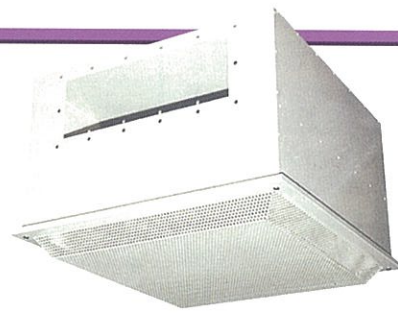


# クリンサプライ

NSクリンサプライは、クリーンルーム内にクリーンエアを適正に供給する天井埋め込み型のHEPAフィルタユニットです。吹出口には気流を乱さないパンチングプレートを採用しています。ファン付型とファン無し型の2タイプがあり、処理風量に合わせて選定ができます。

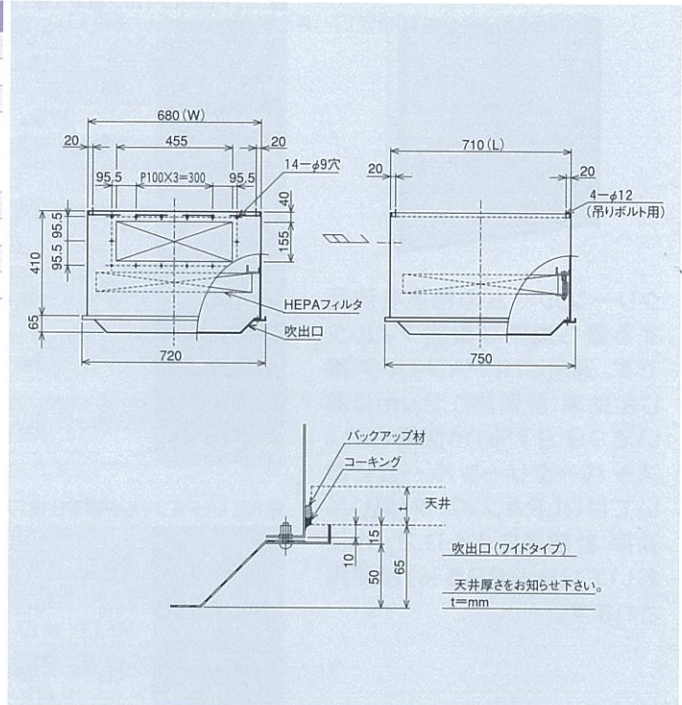


## クリンサプライ

### 標準仕様

型式	CSA-171	CSA-281	CSA-341	CSA-421
外形寸法	680W×710L×475H	680W×710L×475H	830W×710L×475H	985W×710L×525H
本体	銅板製メラミン樹脂焼付塗装仕上			
塗装色	当社標準色 マンセル2.5Y8.5/1.5近似色			
フィルタ	HEPAフィルタ HC-17S-A (610×610×75) ×1枚	HEPAフィルタ HC-28M-A (610×610×150) ×1枚	HEPAフィルタ HC-34M-A (610×760×150) ×1枚	HEPAフィルタ HC-42M-A (610×915×150) ×1枚
質量	約 39Kg	約 47Kg	約 55Kg	約 61Kg
定格風量	17m <sup>3</sup> /min	28m <sup>3</sup> /min	34m <sup>3</sup> /min	42m <sup>3</sup> /min
集じん効率	99.97%以上 (0.3μm粒子径)			
吹出口	銅板製パンチング焼付塗装仕上			

### 外形図 (CSA-171)



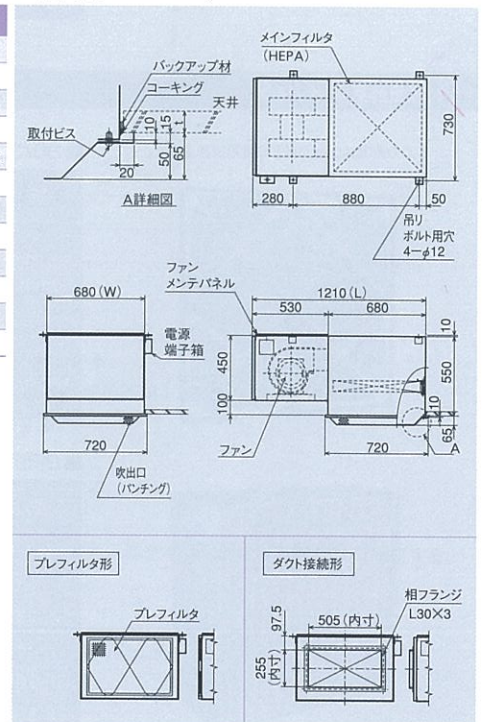
型式	CSA-562	CSA-682	CSA-842
外形寸法	1290W×710L×525H	1290W×860L×575H	1290W×1015L×575H
本体	銅板製メラミン樹脂焼付塗装仕上		
塗装色	当社標準色 マンセル2.5Y8.5/1.5近似色		
フィルタ	HEPAフィルタ HC-28M-A (610×610×150) ×2枚	HEPAフィルタ HC-34M-A (610×915×150) ×2枚	HEPAフィルタ HC-42M-A (610×915×150) ×2枚
質量	約 100Kg	約 130Kg	約 160Kg
定格風量	56m <sup>3</sup> /min	68m <sup>3</sup> /min	84m <sup>3</sup> /min
集じん効率	99.97%以上 (0.3μm粒子径)		
吹出口	銅板製パンチング焼付塗装仕上		

## ファン付クリンサプライ

### 標準仕様

型式	CSB-F171	CSB-F281	CSB-F341
外形寸法	680W×1210L×615H	680W×1210L×615H	835W×1210L×615H
本体フレーム	銅板製メラミン樹脂焼付塗装		
塗装色	当社標準色、マンセル2.5Y8.5/1.5近似色		
プレフィルタ	合成繊維不織布 (595×400×15t)	合成繊維不織布 (595×400×15t)	合成繊維不織布 (750×400×15t)
メインフィルタ	HEPAフィルタ・HC-17S-A (610×610×75) ×1枚	HEPAフィルタ・HC-28M-A (610×610×150) ×1枚	HEPAフィルタ・HC-34M-A (610×760×150) ×1枚
質量	約 55Kg	約 60Kg	約 75Kg
吹出風速	0.4 / 0.5m/s	0.5 / 0.6m/s	0.6 / 0.8m/s
処理風量	10 / 13m <sup>3</sup> /min	15 / 18m <sup>3</sup> /min	20 / 27m <sup>3</sup> /min
集じん効率	99.97%以上 (0.3μm粒子径)		
電源	単相100V (3相200Vと選択可能) 50/60Hz		
消費電力	210W	250W	450W
吹出口	銅板製メラミン樹脂焼付塗装パンチング		

### 外形図 (CSB-F171)



型式	CSB-F421	CSB-F562
外形寸法	985W×1210L×615H	1320W×1210L×615H
本体フレーム	銅板製メラミン樹脂焼付塗装	
塗装色	当社標準色、マンセル2.5Y8.5/1.5近似色	
プレフィルタ	合成繊維不織布 (750×400×15t)	合成繊維不織布 (750×400×15t)
メインフィルタ	HEPAフィルタ・HC-42M-A (610×915×150) ×1枚	HEPAフィルタ・HC-28M-A (610×610×150) ×2枚
質量	約 85Kg	約 150Kg
吹出風速	0.5 / 0.7m/s	0.5 / 0.7m/s
処理風量	23 / 30m <sup>3</sup> /min	27 / 35m <sup>3</sup> /min
集じん効率	99.97%以上 (0.3μm粒子径)	
電源	単相100V (3相200Vと選択可能) 50/60Hz	
消費電力	500W	450 / 530W
吹出口	銅板製メラミン樹脂焼付塗装パンチング	