

# クリーンベンチ

NSクリーンベンチは、電子部品の組立など、高い清浄度が要求される分野で使用される作業台で、作業台上にクリーンな層流空気を供給します。用途に応じて垂直気流型と水平気流型の2タイプがあります。

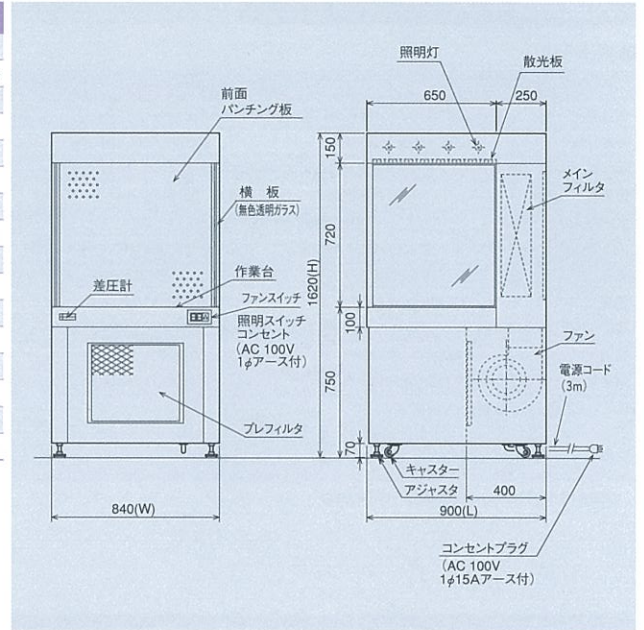


## 水平気流タイプ

### 標準仕様

型式	CBE-840HS	CBE-1300HS	CBE-1600HS	CBE-1900HS
主仕様	水平気流型			
外形寸法	840W×900L×1620H	1300W×900L×1620H	1600W×900L×1620H	1900W×900L×1620H
本体フレーム	鋼板製メラミン樹脂焼付塗装			
塗装色	当社標準色(マンセル2.5Y8.5/1.5近似色)			
プレフィルタ	合成繊維不織布(再生可能)			
メインフィルタ	HEPAフィルタ			
照明灯	蛍光灯 20W×4灯	蛍光灯 40W×4灯	蛍光灯 40W×4灯	蛍光灯 40W×4灯
吹出風速	0.4 / 0.5m/s	0.38 / 0.5m/s	0.37 / 0.5m/s	
風量	13 / 16m <sup>3</sup> /min	19 / 25m <sup>3</sup> /min	23 / 31m <sup>3</sup> /min	28 / 37m <sup>3</sup> /min
集じん効率	99.97%以上(0.3μm粒子径)			
電源	単相100V 50/60Hz			
消費電力	240 / 310W	410 / 635W	490 / 660W	510 / 700W
清浄度クラス	クラス5(クラス100)			
吹出口	鋼板製メラミン樹脂焼付塗装パンチング板			
作業台	SUS304 ヘアライン仕上			
重量	210kg	325kg	390kg	465kg

### 外形図(CBE-840HS)

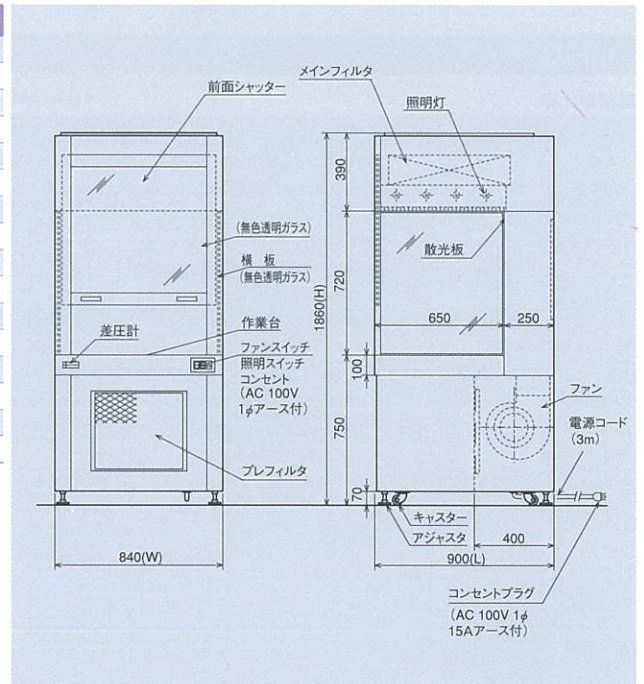


## 垂直気流タイプ

### 標準仕様

型式	CBE-840VS	CBE-1300VS	CBE-1600VS	CBE-1900VS
主仕様	垂直気流型			
外形寸法	840W×900L×1860H	1300W×900L×1860H	1600W×900L×1860H	1900W×900L×1860H
本体フレーム	鋼板製メラミン樹脂焼付塗装			
塗装色	当社標準色(マンセル2.5Y8.5/1.5近似色)			
プレフィルタ	合成繊維不織布(再生可能)			
メインフィルタ	HEPAフィルタ			
照明灯	蛍光灯 20W×4灯	蛍光灯 40W×4灯	蛍光灯 40W×4灯	蛍光灯 40W×4灯
吹出風速	0.5m/s(初期)			
風量	16m <sup>3</sup> /min以上	25m <sup>3</sup> /min以上	31m <sup>3</sup> /min以上	37m <sup>3</sup> /min以上
集じん効率	99.97%以上(0.3μm粒子径)			
電源	単相100V 50/60Hz			
消費電力	250 / 310W	460 / 635W	530 / 660W	570 / 700W
清浄度クラス	クラス5(クラス100)			
吹出口	プラスチック製整流板			
作業台	SUS304 ヘアライン仕上			
重量	242kg	374kg	450kg	536kg

### 外形図(CBE-840VS)



※このほか、クリーンベンチではオプションとして下記の仕様がございます。  
1.ガスバーナ・殺菌灯付 2.水道・流し台付 3.循環型 4.局所排気型