

パスボックス

NSパスボックスは、クリーンルームの壁面に設置し、室内外の物品の受渡し時に人の動きや出入りを極力少なくするために使用します。標準タイプ以外にもエアシャワー付、殺菌灯付、ローラーコンベア付など各種ご用意しております。

PB-444-S

NS
パスボックス

その他

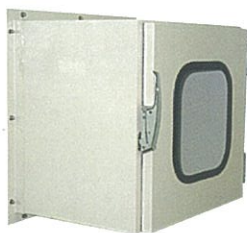
S=脚付き V=殺菌灯付き
AS=エアシャワー付き ASR=コンベア連動

奥行き L
4=400mm

有効高 H
4=400mm

有効幅 W
4=400mm

パスボックス

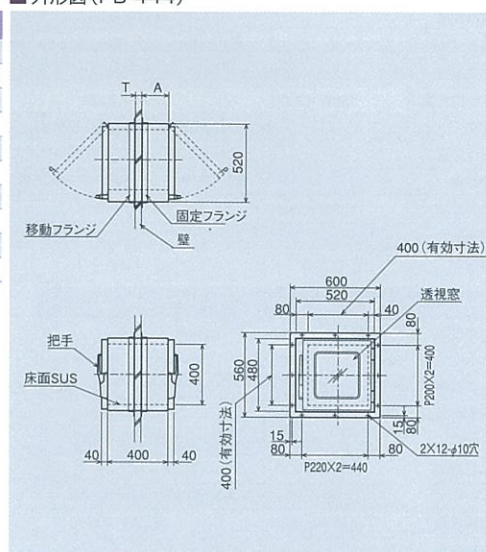


標準仕様

型式	PB-444	PB-554	PB-555	PB-666
主仕様	扉手動片開き			
有効寸法	400W×400L×400H	500W×400L×500H	500W×500L×500H	600W×600L×600H
壁開口寸法	530W×490H	630W×590H	630W×590H	730W×690H
インターロック	機械式インターロック			
本体	鋼板製メラミン樹脂焼付塗装仕上			
取付方法	フランジ取付式			
塗装色	当社標準色 (マンセル2.5Y8.5/1.5近似色)			
内面パネル	床面のみステンレス			
窓	透明ガラス (t=3)			
質量	約39Kg	約48Kg	約53Kg	約69Kg

型式	PB-666-S	PB-888-S	PB-666-V
主仕様	扉手動片開き・脚付 (700H)	扉手動片開き・殺菌灯付	
有効寸法	600W×600L×600H	800W×800L×800H	600W×600L×600H
壁開口寸法	730W×690H	930W×890H	730W×690H
インターロック	機械式インターロック		
本体	鋼板製メラミン樹脂焼付塗装仕上		
取付方法	フランジ取付式		
塗装色	当社標準色 (マンセル2.5Y8.5/1.5近似色)		
内面パネル	床面のみステンレス		
窓	透明ガラス (t=3)		
質量	約75Kg	約130Kg	約69Kg

外形図 (PB-444)



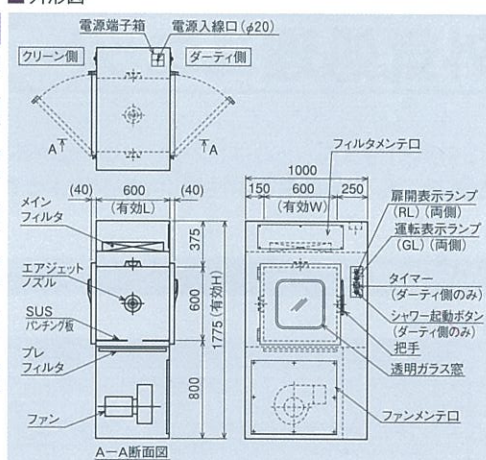
エアシャワー付パスボックス



標準仕様

型式	PB-666AS
主仕様	扉手動片開きタイプ、床置き
有効寸法	600W×600L×600H
インターロック	機械式インターロック
本体	鋼板製メラミン樹脂焼付塗装仕上
塗装色	当社標準色 (マンセル2.5Y8.5/1.5近似色)
床面	SUSハンチング (耐荷重10kg)
窓	透明ガラス窓
プレフィルタ	合成繊維不織布 (再生可能)
メインフィルタ	HEPAフィルタ、集じん効率99.97%以上 (0.3μm粒子径)
吹出口	3個
吹出風速	20m/s以上
電源	3相200V 50/60Hz
消費電力	約420 / 645W

外形図



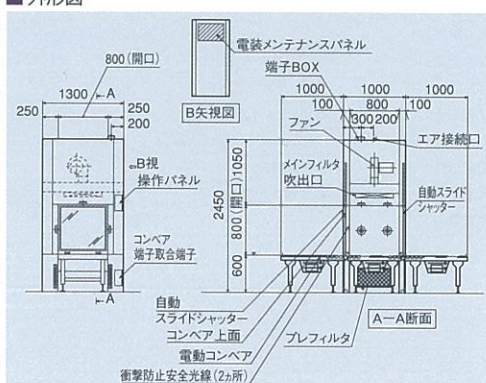
コンベア連動型パスボックス



標準仕様

型式	PB-888ASR
主仕様	自動スライドシャッター、床置き
有効寸法	800W×800L×800H
本体	鋼板製メラミン樹脂焼付塗装仕上
シャッター	アルミ製 (透明ガラス窓付)
コンベア	ローラーコンベア
塗装色	当社標準色 (マンセル2.5Y8.5/1.5近似色)
プレフィルタ	合成繊維不織布 (再生可能)
メインフィルタ	HEPAフィルタ、集じん効率99.97%以上 (0.3μm粒子径)
吹出口	天井面×2個、壁面×4個
質量	約480Kg
吹出風速	20m/s以上
電源	3相200V 50/60Hz
消費電力	約1kw

外形図



※各種パスボックスは、上記標準仕様のほか、必要に応じて寸法・仕様変更可能です。