

特殊タイプエアシャワー

シートシャッタータイプ

上部巻取り式で省スペース 台車の通過に最適



食品工場

フォークリフト用

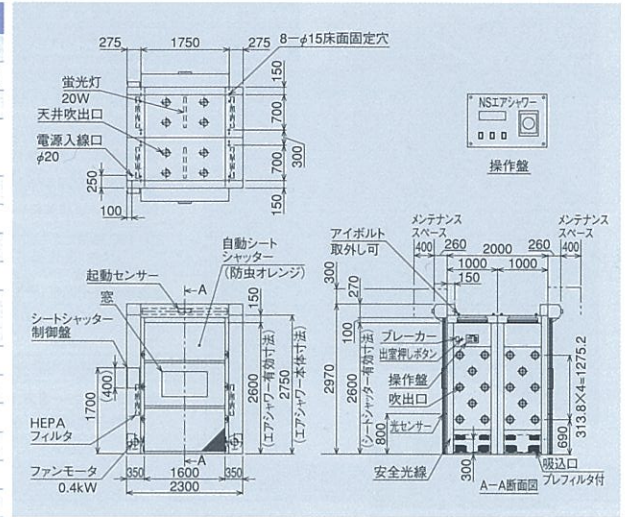
精密機器工場

台車用

参考仕様

型式	AS-1620VDN-UH
本体	鋼板製メラミン樹脂焼付塗装
塗装色	当社標準色(マンセル2.5Y8.5/1.5近似色)
床面	既設の床を使用
出入口ドア	シートシャッター (防虫オレンジ)
プレフィルタ	合成繊維不織布(再生可能)
メインフィルタ	HEPAフィルタ
吹出口	40個
照明(蛍光灯)	20W×1灯式×2台
操作盤	差圧計・タイマー・電源・照明、 自動・手動切替スイッチ
質量	約1200kg
吹出風速	20m/s以上
風量	32m ³ /min以上
集じん効率	99.97%以上(0.3μm粒子径)
電源	3相200V 50 / 60Hz
消費電力	2480 / 3340W

外形図



ダブルスライド開閉タイプ

ダブルスライド扉を採用 扉の引きしろが少なく省スペースを実現



食品工場

フォークリフト用

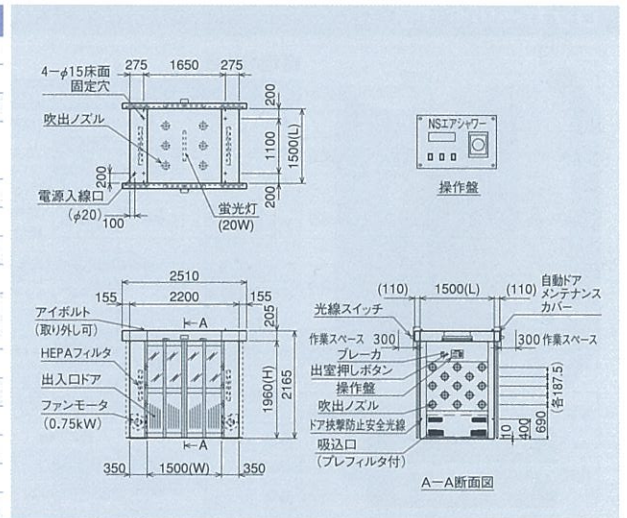
精密機器工場

台車用

参考仕様

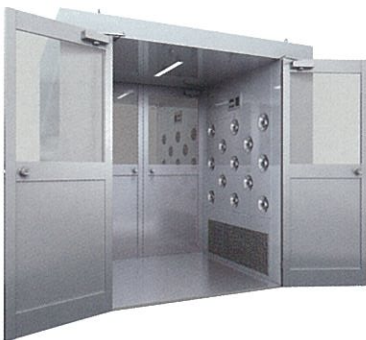
型式	AS-1515ADN-TU
本体	鋼板製メラミン樹脂焼付塗装
塗装色	無し
床面	既設の床を使用
出入口ドア	アルミ製、透明ガラス窓 (t=3) 付、 自動2段両引扉
プレフィルタ	合成繊維不織布(再生可能)
メインフィルタ	HEPAフィルタ
吹出口	32個
照明(蛍光灯)	20W×1灯式×1台
操作盤	差圧計・タイマー・電源・照明、 自動・手動切替スイッチ
質量	約600kg
吹出風速	20m/s以上
風量	26m ³ /min以上
集じん効率	99.97%以上(0.3μm粒子径)
電源	3相200V 50 / 60Hz
消費電力	1400 / 2200W

外形図



SUS仕様タイプ

防サビ・腐食タイプ 板金部SUS304製



食品工場

精密機器工場

参考仕様

型式	AS-1515MDN-Q
本体	SUS304 (板金部分のみ)
塗装色	無し
床面	既設の床を使用
出入口ドア	アルミ製、透明ガラス窓 (t=3) 付、 ドアチェック、鍵付
プレフィルタ	合成繊維不織布(再生可能)
メインフィルタ	HEPAフィルタ
吹出口	26個
照明(蛍光灯)	20W×1灯式
操作盤	差圧計・タイマー・電源・照明、 自動・手動切替スイッチ
質量	約480kg
吹出風速	23m/s以上
風量	26m ³ /min以上
集じん効率	99.97%以上(0.3μm粒子径)
電源	3相200V 50 / 60Hz
消費電力	1340 / 2140W

外形図

