

AIR SHOWER

エアシャワーとは

エアシャワーとは精密機械工場や食品工場などにおける浮遊微粒子管理区域の入口に設置し、人体や衣服、持ち込む物質に付着した埃などを複数のノズルから噴出するジェットエアで強制的に除去する装置です。クリーンルームへの汚染物質の侵入を防ぎます。また同時に、クリーンルームの室圧低下を防ぐエアロック室の役割も併せ持っています。

NSエアシャワー

NSエアシャワーは、バリエーション豊かな標準品に加え特殊仕様品やオプションも豊富に取り揃えており、お客様の多様なニーズにお応えします。

標準タイプエアシャワー（手動扉-人用）

手動扉 - 片吹きタイプ



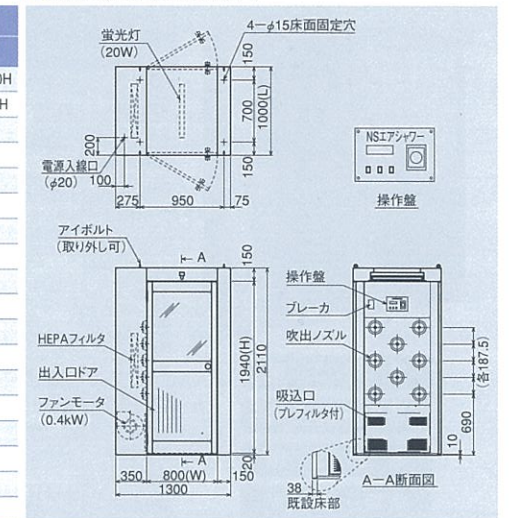
- 食品工場
- 精密機器工場
- 薬品工場
- 病院・研究所

標準的な片吹きタイプ

標準仕様

対象人数	1人用	2人用	3~4人用
型式	AS-0810MSF	AS-0815MSF	AS-0820MSF
外形寸法	1300W×1000L×2110H	1300W×1500L×2110H	1300W×2000L×2110H
有効寸法	800W×1000L×1940H	800W×1500L×1940H	800W×2000L×1940H
インターロック	オプション対応		
本体	銅板製メラミン樹脂焼付塗装		
塗装色	当社標準色(マンセル2.5Y8.5/1.5近似色)		
床面	ステンレス(一部既設の床を使用)		
出入口ドア	アルミ製、透明ガラス窓(13)付、ドアチェック、鍵付		
プレフィルタ	合成繊維製不織布(再生可能)		
メインフィルタ	HEPAフィルタ		
吹出口	8個	13個	16個
照明	20W×1灯	20W×1灯	20W×2灯
操作盤	差圧計・タイマー・電源・照明・自動・手動切替スイッチ		
質量	約250Kg	約380Kg	約500Kg
吹出し風速	23m/s以上		
風量	8m³/min以上	13m³/min以上	16m³/min以上
集じん効率	99.97%以上(0.3μm粒子径)		
電源	3相200V 50 / 60Hz		
消費電力	420 / 645W	670 / 1070W	860 / 1310W

外形図(AS-0810MSF)



手動扉 - 両吹きタイプ



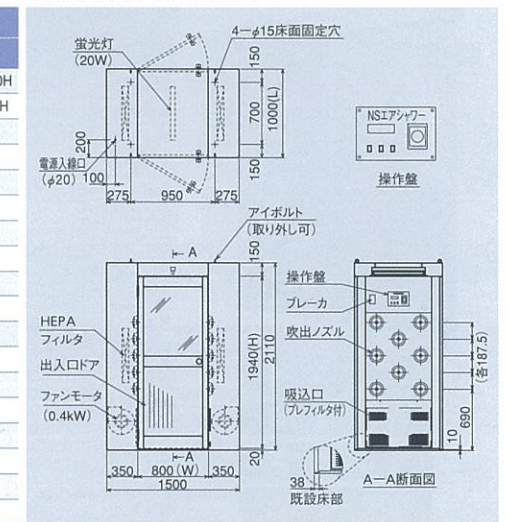
- 食品工場
- 精密機器工場
- 薬品工場
- 病院・研究所

標準的な両吹きタイプ

標準仕様

対象人数	1人用	2人用	3~4人用
型式	AS-0810MDF	AS-0815MDF	AS-0820MDF
外形寸法	1500W×1000L×2110H	1500W×1500L×2110H	1500W×2000L×2110H
有効寸法	800W×1000L×1940H	800W×1500L×1940H	800W×2000L×1940H
インターロック	オプション対応		
本体	銅板製メラミン樹脂焼付塗装		
塗装色	当社標準色(マンセル2.5Y8.5/1.5近似色)		
床面	ステンレス(一部既設の床を使用)		
出入口ドア	アルミ製、透明ガラス窓(13)付、ドアチェック、鍵付		
プレフィルタ	合成繊維製不織布(再生可能)		
メインフィルタ	HEPAフィルタ		
吹出口	16個	26個	32個
照明	20W×1灯	20W×1灯	20W×2灯
操作盤	差圧計・タイマー・電源・照明・自動・手動切替スイッチ		
質量	約300Kg	約430Kg	約600Kg
吹出し風速	23m/s以上		
風量	16m³/min以上	26m³/min以上	32m³/min以上
集じん効率	99.97%以上(0.3μm粒子径)		
電源	3相200V 50 / 60Hz		
消費電力	840 / 1290W	1340 / 2140W	1680 / 2540W

外形図(AS-0810MDF)



手動扉 - 三方吹きタイプ



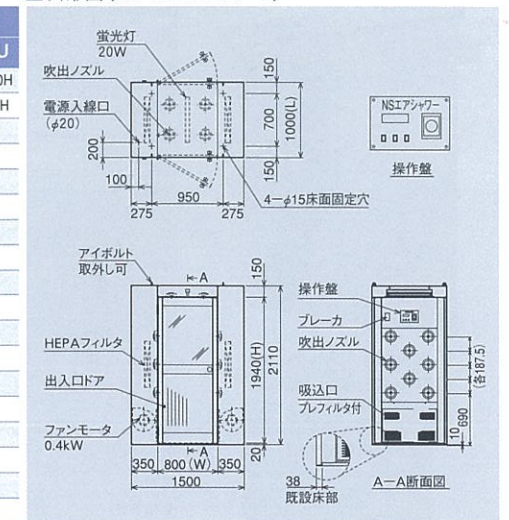
- 食品工場
- 精密機器工場
- 薬品工場
- 病院・研究所

両吹きタイプに天井吹きを追加した高性能タイプ

標準仕様

対象人数	1人用	2人用	3~4人用
型式	AS-0810MDF-U	AS-0815MDF-U	AS-0820MDF-U
外形寸法	1500W×1000L×2110H	1500W×1500L×2110H	1500W×2000L×2110H
有効寸法	800W×1000L×1940H	800W×1500L×1940H	800W×2000L×1940H
インターロック	オプション対応		
本体	銅板製メラミン樹脂焼付塗装		
塗装色	当社標準色(マンセル2.5Y8.5/1.5近似色)		
床面	ステンレス(一部既設の床を使用)		
出入口ドア	アルミ製、透明ガラス窓(13)付、ドアチェック、鍵付		
プレフィルタ	合成繊維製不織布(再生可能)		
メインフィルタ	HEPAフィルタ		
吹出口	20個	32個	40個
照明	20W×1灯	20W×1灯	20W×2灯
操作盤	差圧計・タイマー・電源・照明・自動・手動切替スイッチ		
質量	約300Kg	約430Kg	約600Kg
吹出し風速	20m/s以上		
風量	16m³/min以上	26m³/min以上	32m³/min以上
集じん効率	99.97%以上(0.3μm粒子径)		
電源	3相200V 50 / 60Hz		
消費電力	840 / 1290W	1340 / 2140W	1680 / 2540W

外形図(AS-0810MDF-U)



エアシャワー
エアウォッシュ
クリーンブース
バスボックス
クリーンベンチ
クリーンユニフォーム
外気処理ユニット
クリーンダンパー
クリーンハンチ
装置搭載用FPC
クリーンラナイ

標準タイプエアシャワー（自動扉-人用）

自動扉 - 片吹きタイプ

標準的な自動扉タイプ 扉に触れずに衛生的

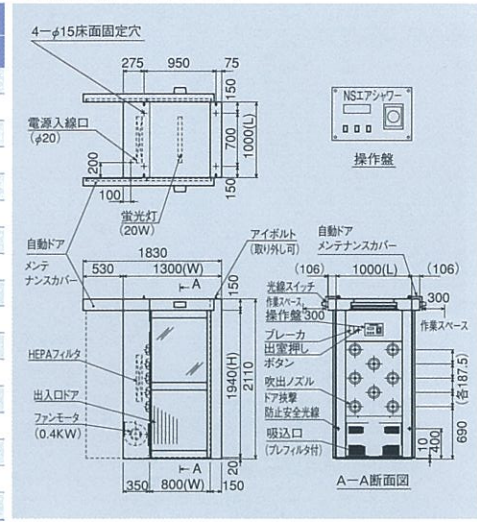


- 食品工場
- 精密機器工場
- 薬品工場
- 病院・研究所

標準仕様

対象人数	1人用	2人用	3~4人用
型式	AS-0810ASF	AS-0815ASF	AS-0820ASF
外形寸法	1300W×1000L×2110H	1300W×1500L×2110H	1300W×2000L×2110H
有効寸法	800W×1000L×1940H	800W×1500L×1940H	800W×2000L×1940H
本体	銅板製メラミン樹脂焼付塗装		
塗装色	当社標準色（マンセル2.5Y8.5/1.5近似色）		
床面	ステンレス（一部既設の床を使用）		
出入口ドア	アルミ製、透明ガラス窓（13）付、自動片引戸		
プレフィルタ	合成繊維製不織布（再生可能）		
メインフィルタ	HEPAフィルタ		
吹出口	8個	13個	16個
照明	20W×1灯	20W×1灯	20W×2灯
操作盤	差圧計・タイマー・電源、照明、自動・手動切替スイッチ		
質量	約280Kg	約410Kg	約530Kg
吹出し風速	23m/s以上		
風量	8m³/min以上	13m³/min以上	16m³/min以上
集じん効率	99.97%以上（0.3μm粒子径）		
電源	3相200V 50 / 60Hz		
消費電力	525 / 745W	770 / 1170W	960 / 1410W

外形図 (AS-0810ASF)



自動扉 - 両吹きタイプ

除塵効率の高い両吹きタイプの自動扉仕様

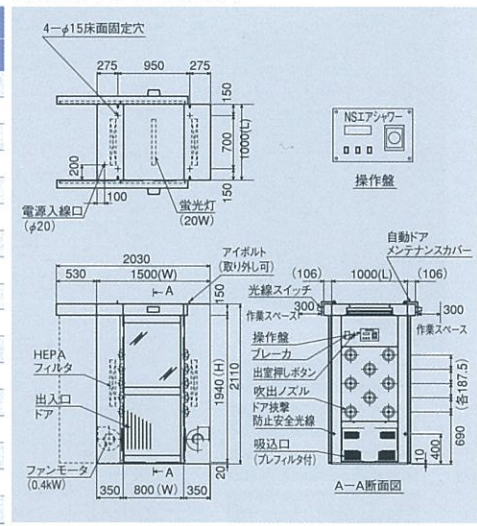


- 食品工場
- 精密機器工場
- 薬品工場
- 病院・研究所

標準仕様

対象人数	1人用	2人用	3~4人用
型式	AS-0810ADF	AS-0815ADF	AS-0820ADF
外形寸法	1500W×1000L×2110H	1500W×1500L×2110H	1500W×2000L×2110H
有効寸法	800W×1000L×1940H	800W×1500L×1940H	800W×2000L×1940H
本体	銅板製メラミン樹脂焼付塗装		
塗装色	当社標準色（マンセル2.5Y8.5/1.5近似色）		
床面	ステンレス（一部既設の床を使用）		
出入口ドア	アルミ製、透明ガラス窓（13）付、自動片引戸		
プレフィルタ	合成繊維製不織布（再生可能）		
メインフィルタ	HEPAフィルタ		
吹出口	16個	26個	32個
照明	20W×1灯	20W×1灯	20W×2灯
操作盤	差圧計・タイマー・電源、照明、自動・手動切替スイッチ		
質量	約330Kg	約460Kg	約630Kg
吹出し風速	23m/s以上		
風量	16m³/min以上	26m³/min以上	32m³/min以上
集じん効率	99.97%以上（0.3μm粒子径）		
電源	3相200V 50 / 60Hz		
消費電力	940 / 1390W	1440 / 2240W	1780 / 2640W

外形図 (AS-0810ADF)



自動扉 - 三方吹きタイプ

三方吹きと自動扉を併せた高性能で機能的なタイプ

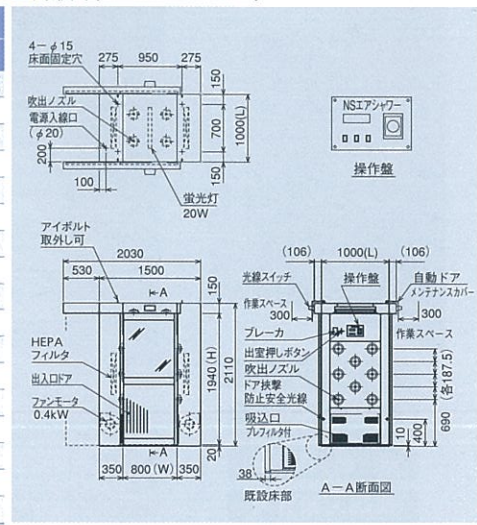


- 食品工場
- 精密機器工場
- 薬品工場
- 病院・研究所

標準仕様

対象人数	1人用	2人用	3~4人用
型式	AS-0810ADF-U	AS-0815ADF-U	AS-0820ADF-U
外形寸法	1500W×1000L×2110H	1500W×1500L×2110H	1500W×2000L×2110H
有効寸法	800W×1000L×1940H	800W×1500L×1940H	800W×2000L×1940H
本体	銅板製メラミン樹脂焼付塗装		
塗装色	当社標準色（マンセル2.5Y8.5/1.5近似色）		
床面	ステンレス（一部既設の床を使用）		
出入口ドア	アルミ製、透明ガラス窓（13）付、自動片引戸		
プレフィルタ	合成繊維製不織布（再生可能）		
メインフィルタ	HEPAフィルタ		
吹出口	20個	32個	40個
照明	20W×1灯	20W×1灯	20W×2灯
操作盤	差圧計・タイマー・電源、照明、自動・手動切替スイッチ		
質量	約330Kg	約460Kg	約630Kg
吹出し風速	20m/s以上		
風量	16m³/min以上	26m³/min以上	32m³/min以上
集じん効率	99.97%以上（0.3μm粒子径）		
電源	3相200V 50 / 60Hz		
消費電力	940 / 1390W	1440 / 2240W	1780 / 2640W

外形図 (AS-0810ADF-U)



標準タイプエアシャワー（台車用）

手動扉 - 台車用タイプ

広開口で段差がなく台車での搬入出に便利

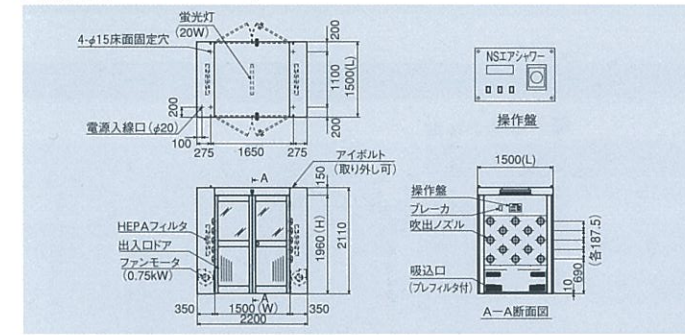


- 台車用
- 精密機器工場

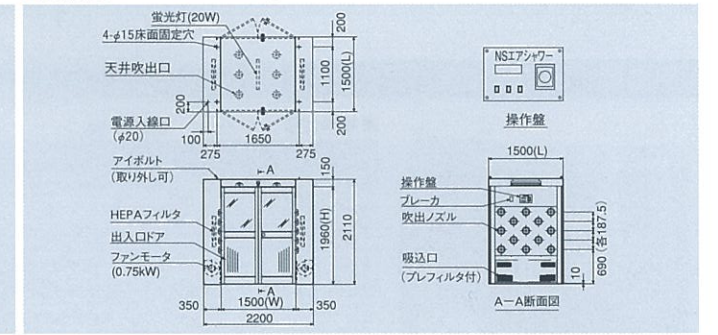
標準仕様

型式	AS-1515MDN	AS-1520MDN	AS-1515MDN-U	AS-1520MDN-U
外形寸法	2200W×1500L×2110H	2200W×2000L×2110H	2200W×1500L×2110H	2200W×2000L×2110H
有効寸法	1500W×1500L×1960H	1500W×2000L×1960H	1500W×1500L×1960H	1500W×2000L×1960H
インターロック	オプション対応			
本体	銅板製メラミン樹脂焼付塗装			
塗装色	当社標準色（マンセル2.5Y8.5/1.5近似色）			
床面	既設の床を使用			
出入口ドア	アルミ製、透明ガラス窓（13）付、ドアチェック、鍵付			
プレフィルタ	合成繊維製不織布（再生可能）			
メインフィルタ	HEPAフィルタ			
吹出口	26個	32個	32個	40個
照明	20W×1灯	20W×2灯	20W×1灯	20W×2灯
操作盤	差圧計・タイマー・電源、照明、自動・手動切替スイッチ			
質量	約480Kg	約650Kg	約480Kg	約650Kg
吹出し風速	23m/s以上			
風量	26m³/min以上	32m³/min以上	26m³/min以上	32m³/min以上
集じん効率	99.97%以上（0.3μm粒子径）			
電源	3相200V 50 / 60Hz			
消費電力	1340 / 2140W	1680 / 2540W	1340 / 2140W	1680 / 2540W

外形図 (AS-1515MDN)



外形図 (AS-1515MDN-U)



自動扉 - 台車用タイプ

台車を押しそのまま入退室が可能

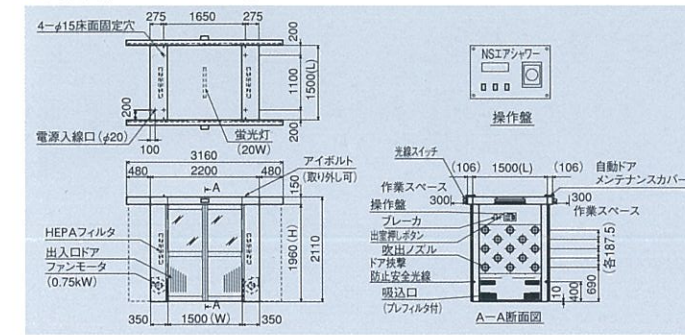


- 台車用
- 精密機器工場

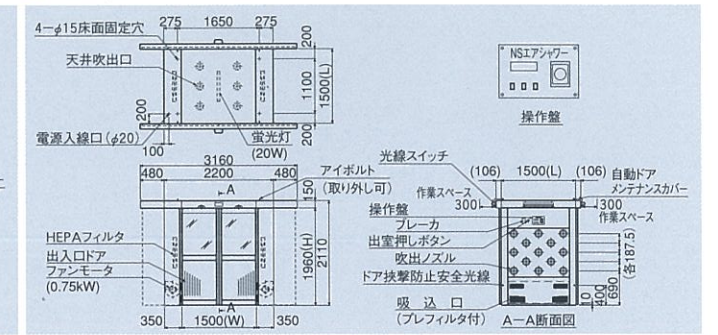
標準仕様

型式	AS-1515ADN	AS-1520ADN	AS-1515ADN-U	AS-1520ADN-U
外形寸法	2200W×1500L×2110H	2200W×2000L×2110H	2200W×1500L×2110H	2200W×2000L×2110H
有効寸法	1500W×1500L×1960H	1500W×2000L×1960H	1500W×1500L×1960H	1500W×2000L×1960H
本体	銅板製メラミン樹脂焼付塗装			
塗装色	当社標準色（マンセル2.5Y8.5/1.5近似色）			
床面	既設の床を使用			
出入口ドア	アルミ製、透明ガラス窓（13）付、自動両引戸			
プレフィルタ	合成繊維製不織布（再生可能）			
メインフィルタ	HEPAフィルタ			
吹出口	26個	32個	32個	40個
照明	20W×1灯	20W×2灯	20W×1灯	20W×2灯
操作盤	差圧計・タイマー・電源、照明、自動・手動切替スイッチ			
質量	約510Kg	約680Kg	約510Kg	約680Kg
吹出し風速	23m/s以上			
風量	26m³/min以上	32m³/min以上	26m³/min以上	32m³/min以上
集じん効率	99.97%以上（0.3μm粒子径）			
電源	3相200V 50 / 60Hz			
消費電力	1440 / 2240W	1780 / 2680W	1440 / 2240W	1780 / 2680W

外形図 (AS-1515ADN)



外形図 (AS-1515ADN-U)



標準タイプエアシャワー (その他-人用)

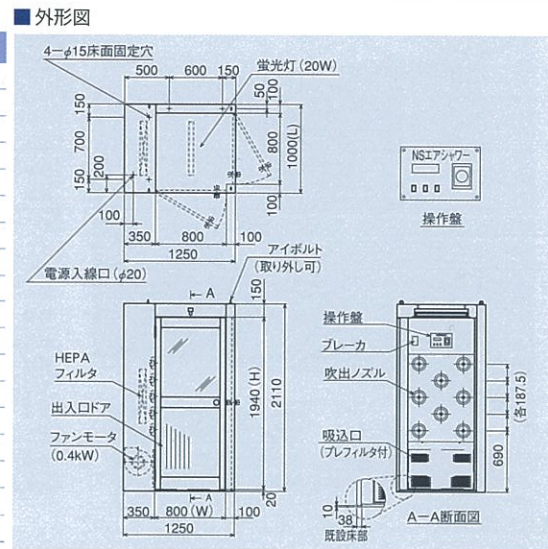
手動扉 - 直角進行タイプ

複雑なレイアウトにも対応



- 食品工場
- 精密機器工場
- 薬品工場

標準仕様	
型式	AS-0810MSF-R
外形寸法	1250W×1000L×2110H
有効寸法	800W×800L×1940H
インターロック	オプション対応
本体	銅板製メラミン樹脂焼付塗装
塗装色	当社標準色 (マンセル2.5Y8.5/1.5近似色)
床面	ステンレス (一部既設の床を使用)
出入口ドア	アルミ製、透明ガラス窓 (t3) 付、ドアチェック、鍵付
プレフィルタ	合成繊維製不織布 (再生可能)
メインフィルタ	HEPAフィルタ
吹出口	8個
照明	20W×1灯
操作盤	差圧計・タイマー・電源、照明、自動・手動切替スイッチ
質量	約250Kg
吹出し風速	23m/s以上
風量	8m ³ /min以上
集じん効率	99.97%以上 (0.3μm粒子径)
電源	3相200V 50 / 60Hz
消費電力	420 / 645W



特殊タイプエアシャワー

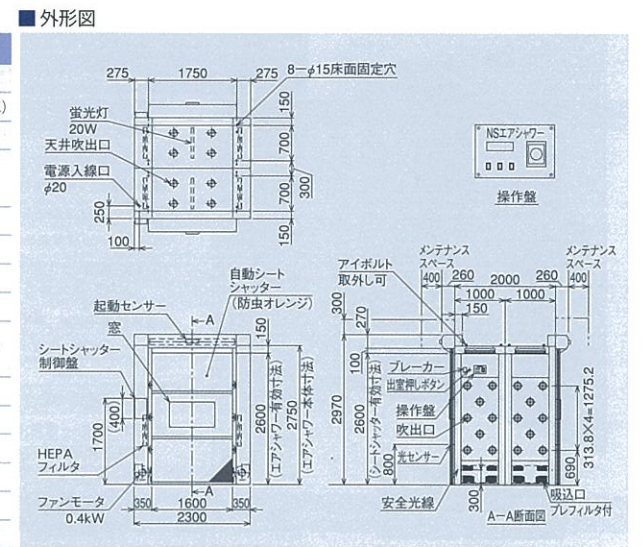
シートシャッタータイプ

上部巻取り式で省スペース 台車の通過に最適



- 食品工場
- 精密機器工場
- フォークリフト用
- 台車用

参考仕様	
型式	AS-1620VDN-UH
本体	銅板製メラミン樹脂焼付塗装
塗装色	当社標準色 (マンセル2.5Y8.5/1.5近似色)
床面	既設の床を使用
出入口ドア	シートシャッター (防虫オレンジ)
プレフィルタ	合成繊維不織布 (再生可能)
メインフィルタ	HEPAフィルタ
吹出口	40個
照明 (蛍光灯)	20W×1灯式×2台
操作盤	差圧計・タイマー・電源、照明、自動・手動切替スイッチ
質量	約1200kg
吹出風速	20m/s以上
風量	32m ³ /min以上
集じん効率	99.97%以上 (0.3μm粒子径)
電源	3相200V 50 / 60Hz
消費電力	2480 / 3340W



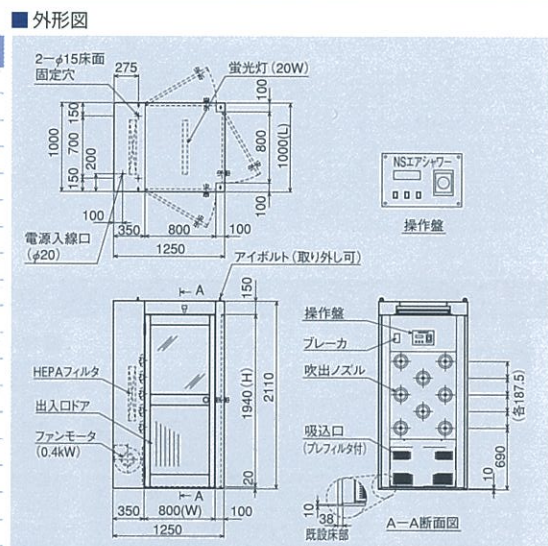
手動扉 - 三方タイプ

三方向 (T字型) に進行可能な三方扉タイプ



- 食品工場
- 精密機器工場
- 薬品工場

標準仕様	
型式	AS-0810MSF-S
外形寸法	1250W×1000L×2110H
有効寸法	800W×800L×1940H
インターロック	オプション対応
本体	銅板製メラミン樹脂焼付塗装
塗装色	当社標準色 (マンセル2.5Y8.5/1.5近似色)
床面	ステンレス (一部既設の床を使用)
出入口ドア	アルミ製、透明ガラス窓 (t3) 付、ドアチェック、鍵付
プレフィルタ	合成繊維製不織布 (再生可能)
メインフィルタ	HEPAフィルタ
吹出口	8個
照明	20W×1灯
操作盤	差圧計・タイマー・電源、照明、自動・手動切替スイッチ
質量	約250Kg
吹出し風速	23m/s以上
風量	8m ³ /min以上
集じん効率	99.97%以上 (0.3μm粒子径)
電源	3相200V 50 / 60Hz
消費電力	420 / 645W



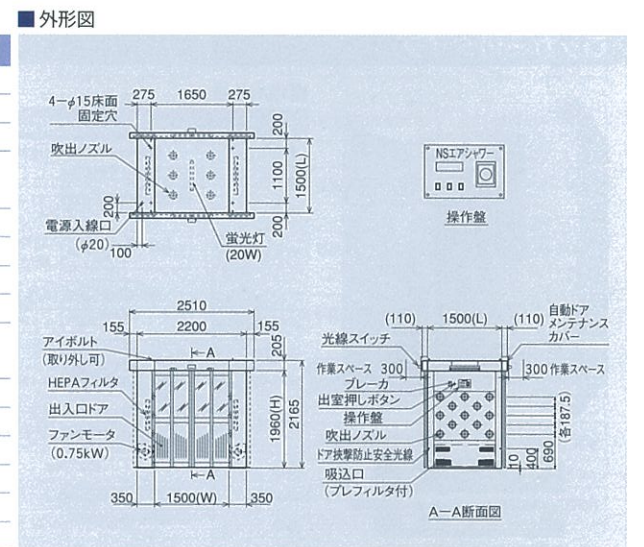
ダブルスライド開閉タイプ

ダブルスライド扉を採用 扉の引きしろが少なく省スペースを実現



- 食品工場
- 精密機器工場
- フォークリフト用
- 台車用

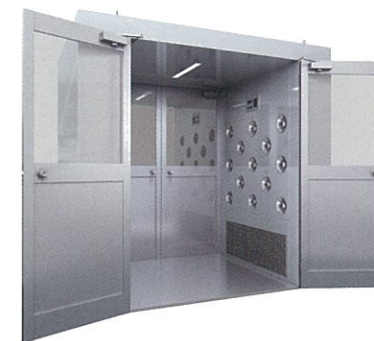
参考仕様	
型式	AS-1515ADN-TU
本体	銅板製メラミン樹脂焼付塗装
塗装色	無し
床面	既設の床を使用
出入口ドア	アルミ製、透明ガラス窓 (t=3) 付、自動2段両引扉
プレフィルタ	合成繊維不織布 (再生可能)
メインフィルタ	HEPAフィルタ
吹出口	32個
照明 (蛍光灯)	20W×1灯式×1台
操作盤	差圧計・タイマー・電源、照明、自動・手動切替スイッチ
質量	約600kg
吹出風速	20m/s以上
風量	26m ³ /min以上
集じん効率	99.97%以上 (0.3μm粒子径)
電源	3相200V 50 / 60Hz
消費電力	1400 / 2200W



※標準仕様以外の寸法をお求めの場合は、営業担当までご相談ください。

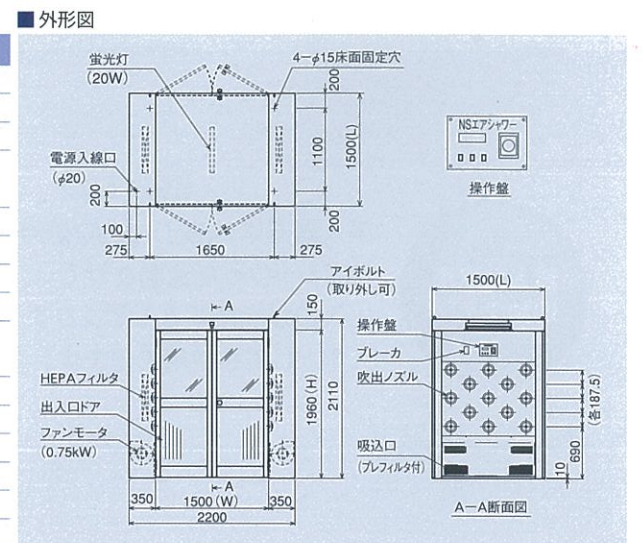
SUS仕様タイプ

防サビ・腐食タイプ 板金部SUS304製



- 食品工場
- 精密機器工場

参考仕様	
型式	AS-1515MDN-Q
本体	SUS304 (板金部分のみ)
塗装色	無し
床面	既設の床を使用
出入口ドア	アルミ製、透明ガラス窓 (t=3) 付、ドアチェック、鍵付
プレフィルタ	合成繊維不織布 (再生可能)
メインフィルタ	HEPAフィルタ
吹出口	26個
照明 (蛍光灯)	20W×1灯式
操作盤	差圧計・タイマー・電源、照明、自動・手動切替スイッチ
質量	約480kg
吹出風速	23m/s以上
風量	26m ³ /min以上
集じん効率	99.97%以上 (0.3μm粒子径)
電源	3相200V 50 / 60Hz
消費電力	1340 / 2140W



AIR SHOWER

エアシャワー型式表示内容・動作フロー図

型式表示内容

AS-0810MDF-UW/B

機種形態

① ② ③ ④ ⑤ ⑥ ⑦ ⑧

記号	内容
08	800mm
15	1500mm
10	1000mm
15	1500mm
20	2000mm
M	手動開戸
A	自動引戸
V	シートシャッター
D	両吹出し
S	片吹出し
N	無し

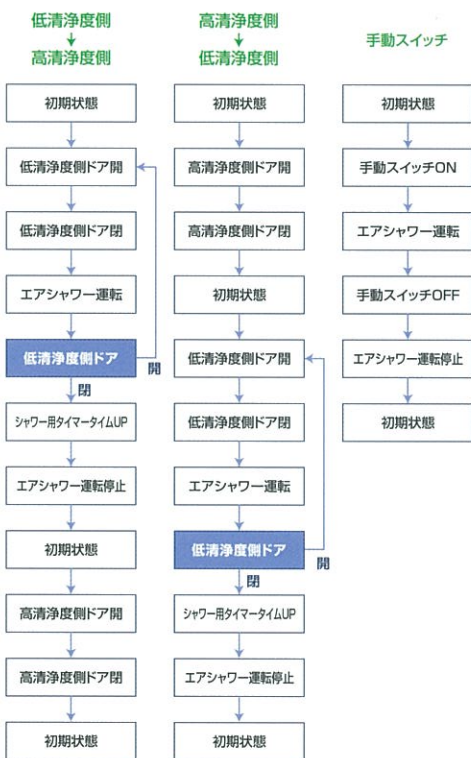
記号	内容
F	床有り
N	床無し
G	グレーチング
無記号	標準
U	天井吹出し
H	有効高さ寸法変更
R	直角方向扉
S	三方向扉
T	扉変更
Q	材質(板全部SUS製など)
F	スリム
L	ロッカー付

記号	内容
無記号	付帯動作なし
W	両扉ロック
S	片扉ロック
P	循環運転タイプ
E	標準外電気仕様
B	特殊ブロー動作
N	クリーンアップ運転無し(アンブロー)
A~	図面による
R*	直角方向扉(右進行)
L*	直角方向扉(左進行)
T*	三方向扉

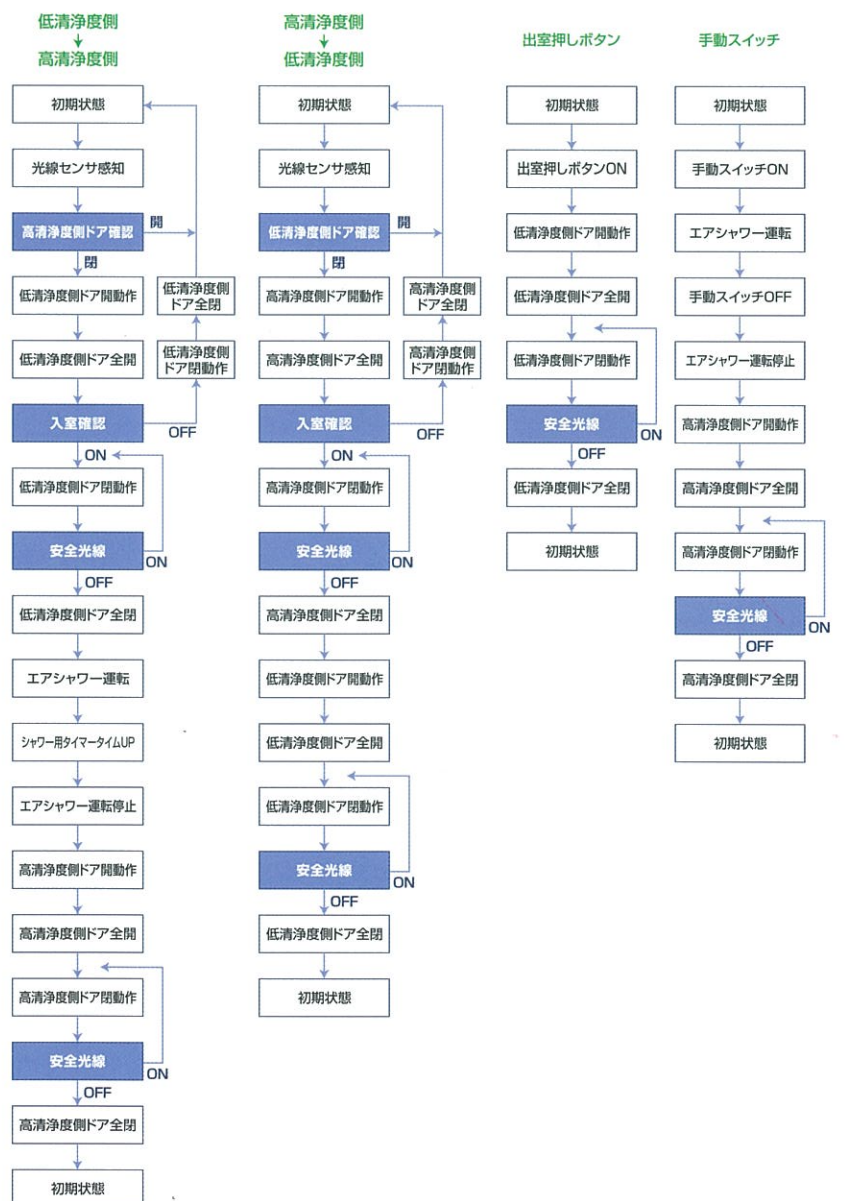
*数字

動作フロー図

手動扉動作フロー図



自動扉動作フロー図



NSエアウォッシャーボックス

食品工場の衛生管理の決定版!!



コンパクト! カンタン設置! 低価格! 3拍子そろった日本スピンドルのNSエアウォッシャーボックスは、食品工場の衛生管理に最適な製品です。高効率のフィルタで浄化された高速エアを噴出し、工場入室の際の埃やゴミ、毛髪などの侵入を防ぎます。

特長

- ① 軽量コンパクト
- ② 搬入・据付が簡単(キャスター付)
※荷降ろしにはフォークリフトが必要です。
- ③ 省エネ設計(蛍光灯はシャワー連動で自動点灯・消灯)
- ④ レベル調整がスパナで可能(アジャスタボルト付)
- ⑤ 電気工事が不要(コンセントプラグ付)
※消費電力については下記仕様表をご参照ください。

ファン搭載ユニット側面に、キャスターを取りつけ、搬入の際は、本体を横倒しにして横引きでき、設置場所までの横引きが簡単にできます。



電源上の注意事項

- (1) 本装置の起動時には以下の起動電流が流れますので、電圧降下が1φ100V-10%以内に収まるよう、十分な電源容量と配線容量を確保して下さい。

電源周波数	起動電源	許容差	電源周波数	起動電源	許容差
50Hz使用時	30.4A	+15%以下	60Hz使用時	28.2A	+15%以下

- (2) 延長コードおよび電工ドラム等を使用しないで下さい。電圧降下の原因となります。
 (3) コンセントは専用でご利用下さい。他設備との併用はおやめ下さい。
 (4) 蛍光灯は起動時の電圧降下により不安定になることがあります。

仕様

型式	AWB-707B
外形寸法	1195W×700L×1931H
有効寸法	751W×700L×1880H
インターロック	インターロック無し
本体	銅板製焼付塗装
塗装色	マンセル5Y7/1
床面	ステンレス(SUS304-2B)
出入口ドア	アルミ框ドア(ガラス窓付)
プレフィルタ	合成繊維不織布
メインフィルタ	30 / 30-50 (508×508)
吹出口	8個
照明	20W×1灯
質量	約135kg
吹出し風速	23m/s以上
風量	8m ³ /min以上
集じん効率	90%以上(質量法)
電源	単相100V 50 / 60Hz
消費電力	390W / 615W

外形図

