

サイクロン方式 クーラント液浄化装置「うずエコ」

# UZUECO



## 高効率

### 浄化能力 10 $\mu$ m

当社実験値 (UZ-1)

- ・設定圧力 0.15MPa
- ・ラッピング粉 #800 比重3.9
- ・浄化効率95%

## 耐久性

ステンレスを特殊加工し、ノズルの耐摩耗性が大幅にアップ。長寿命を実現。

## 省スペース

コンパクト設計で省スペース

## 透明窓付

## 消泡機能付

特許取得

消泡なし

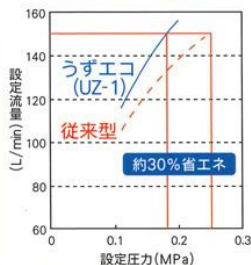


消泡付



## 省エネ

低圧損を実現



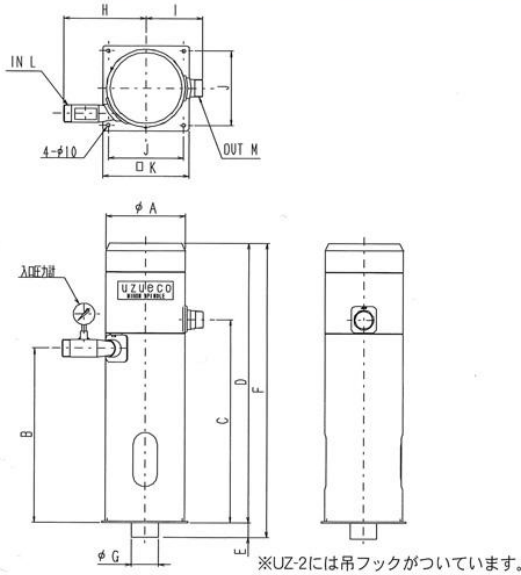
## 用途

- ・研削加工用クーラント液
- ・切削加工用クーラント液
- ・圧延加工用クーラント液
- ・冷間ロール成形用クーラント液
- ・洗浄機 など



# Nihon Spindle

◆外形寸法図



| 型式    | A   | B   | C   | D    | E  | F    | G  | H   | I   | J   | K   | L      | M      |
|-------|-----|-----|-----|------|----|------|----|-----|-----|-----|-----|--------|--------|
| UZ-05 | 150 | 279 | 342 | 507  | 35 | 542  | 62 | 167 | 125 | 135 | 165 | R1     | R1・1/4 |
| UZ-1  | 216 | 482 | 562 | 773  | 40 | 813  | 74 | 225 | 155 | 205 | 235 | R1・1/2 | R1・1/2 |
| UZ-2  | 315 | 701 | 788 | 1033 | 50 | 1083 | 74 | 254 | 213 | 310 | 340 | R1・1/2 | R2     |

◆仕様

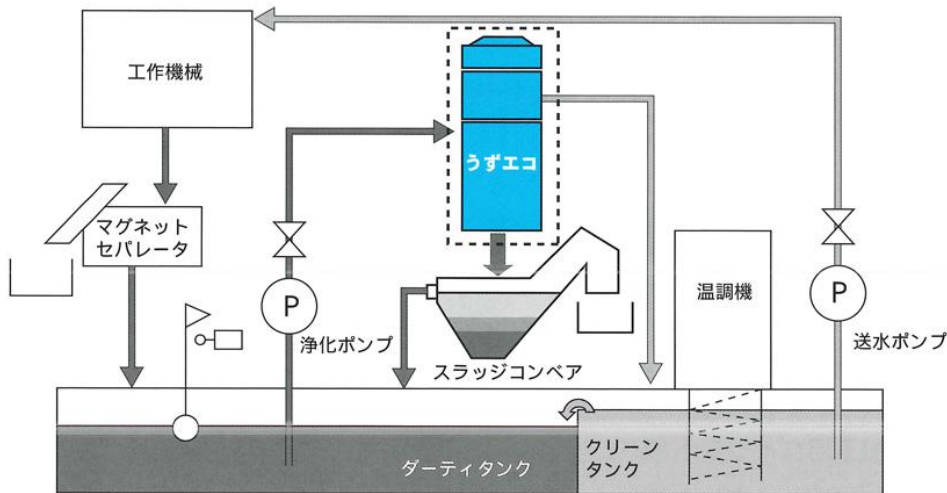
| 型式           | UZ-05     | UZ-1      | UZ-2     |
|--------------|-----------|-----------|----------|
| 設定圧力 (MPa)   | 0.14~0.22 | 0.11~0.20 | 0.12~0.2 |
| 清浄流量 (L/min) | 50~65     | 115~155   | 210~245  |
| 本体重量         | 約13kg     | 約26kg     | 約51kg    |
| 対象液          | 水溶性クーラント  |           |          |

- ポンプの選定は、弊社にお問合せ下さい。
- 本仕様は改良のため予告無く変更することがあります。
- ユニット品の設計・製作の実績も多数ありますのでお気軽にご相談下さい。

◆適応上の注意点について

- 油性のものは別途ご相談下さい。
- スラッジの粒子径が小さい場合はご相談下さい。
- 比重が小さい場合はご相談下さい。
- 濃度が濃い場合にはご相談下さい。
- 下部ノズル交換型もありますのでご相談下さい。

◆参考フロー



⚠ 安全に関するご注意

- 浄化装置のフローについては、弊社にお問い合わせ下さい。
- 据付は、販売店または専門業者にご相談下さい。お客様にて据付工事をされ、不備がありますと転倒、水漏れ、感電、火災等運転に支障をきたす原因になることがあります。
- ご使用前に「取扱説明書」をよくお読みいただき、正しくお使い下さい。

日本スピンドル製造株式会社 環境事業部

本社 〒661-8510 兵庫県尼崎市潮江 4-2-30  
TEL: 06-6497-0333 FAX: 06-6499-7077

URL <http://www.spindle.co.jp/>