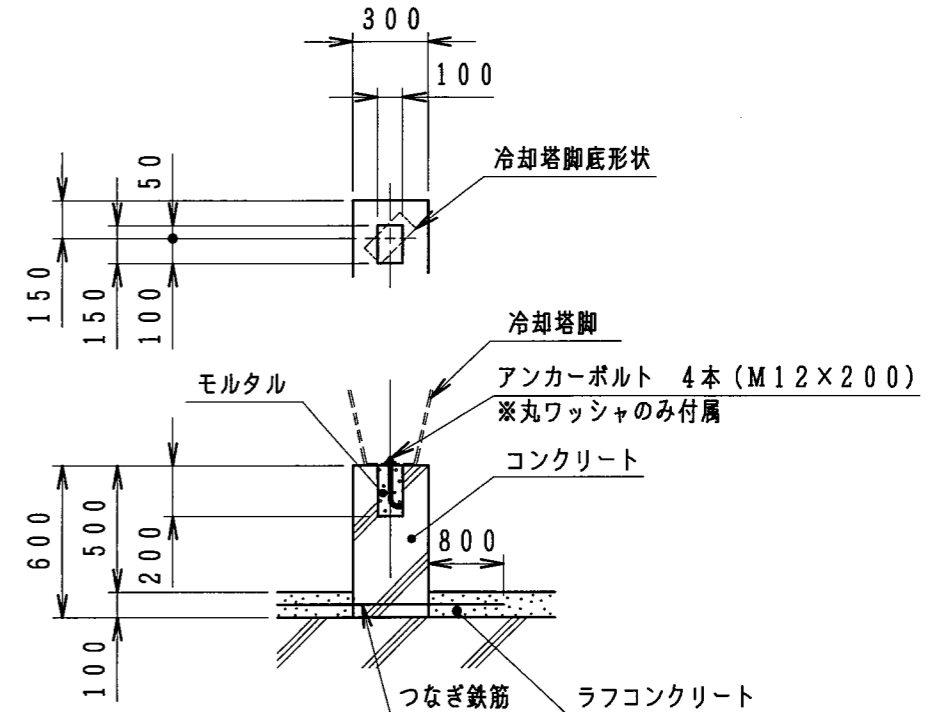
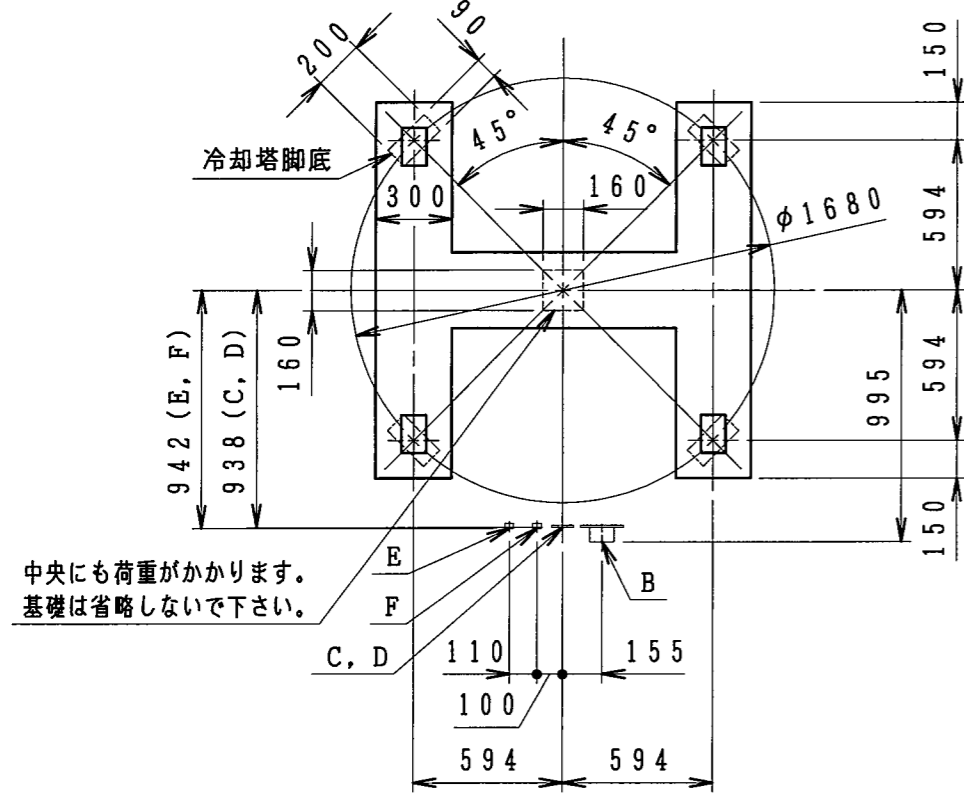
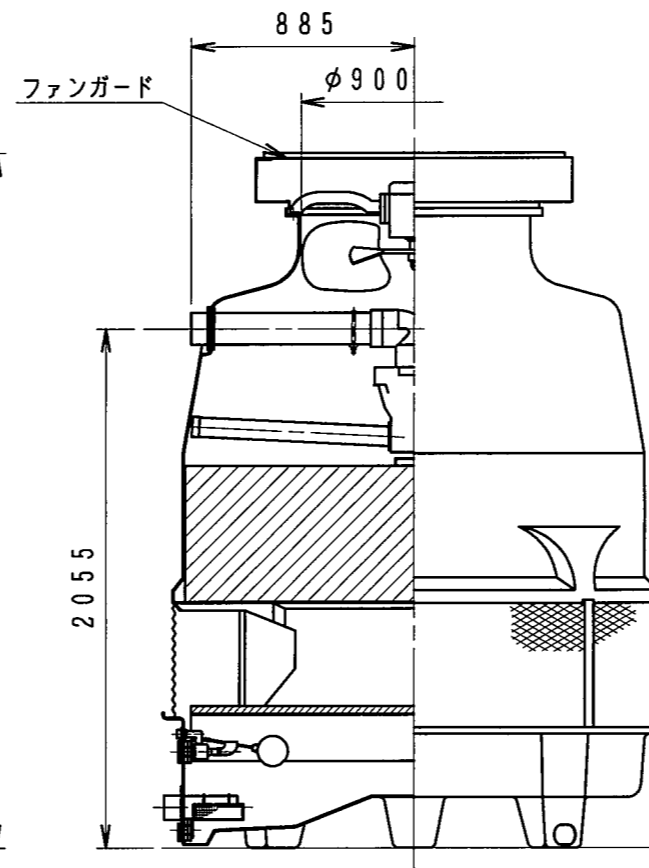
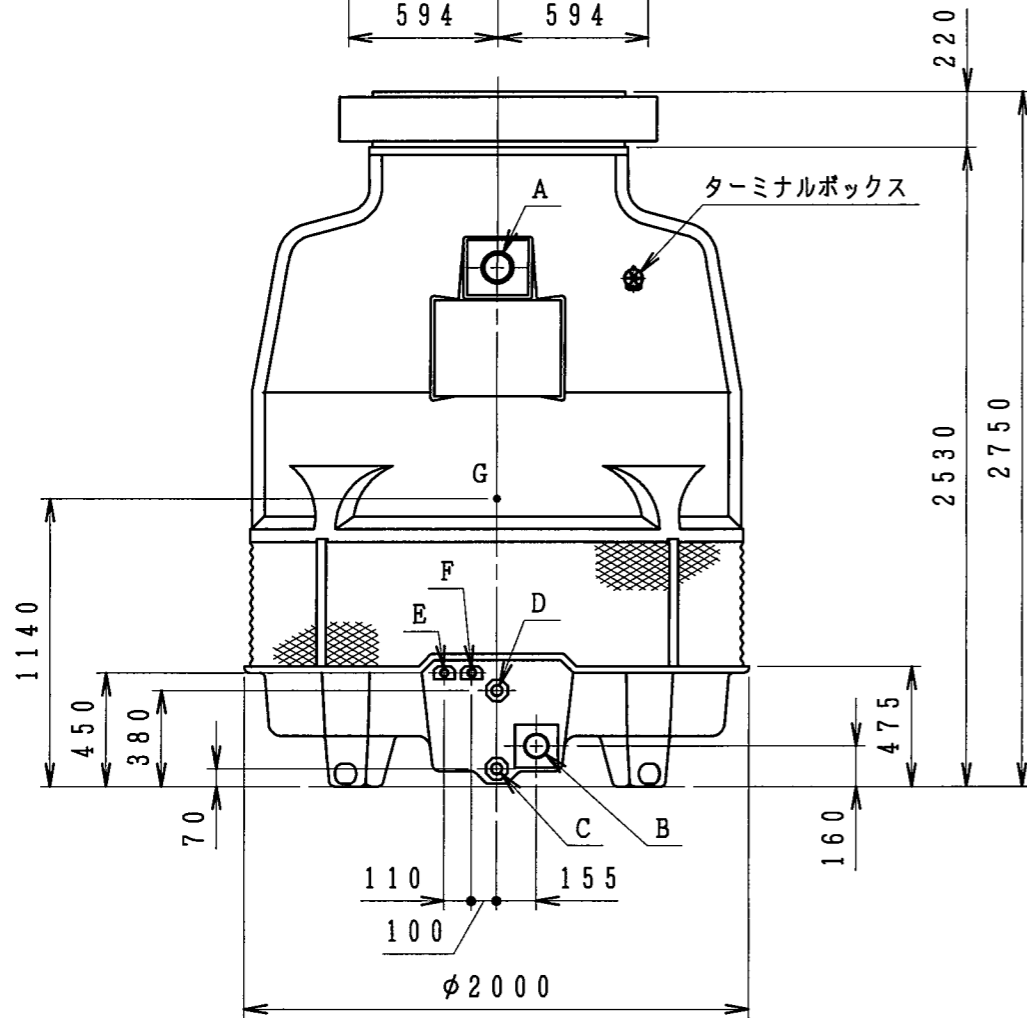


NO. PIECES FOR 1 SET GROUP	DESCRIPTION	DWG NO.	MARK	CODE NO.	REMARK
		2			



基礎参考図



配管仕様

記号	名称	管径	接続
A	冷却水入口管	80A×1	Rp メネジ
B	冷却水出口管	80A×1	Rp メネジ
C	ドレーン管	40A×1	Rc メネジ
D	オーバーフロー管	40A×1	Rc メネジ
E	自動給水管	20A×1	Rp メネジ
F	手動給水管	20A×1	Rp メネジ

製品質量	216 kg
運転質量	657 kg

CUSTOMER	WORK NO.	GROUP NO.	NO. OF SETS	REV. NO.	NO.	REVISION	DATE	DRAWN	SCALE	1:30	DATE	1995.10.25	CTA-50NL
				4	×	配管仕様表接続表記変更、△番号削除	03.02.27	小西 関口					
				3	×	寸法変更及び表変更、891→885、1001→995	02.10.01	山本 田中					
				6	×	図形整備	23.02.28	磯本 (南)					
				5	×	ターミナルボックス追記、記事削除	21.12.01	有満 仲谷					
				3カ-04193					小西				冷却塔外形図
									NIHON SPINDLE MFG. CO., LTD. JAPAN			DWG NO.	35-46048△6
									日本スピンドル製造株式会社				