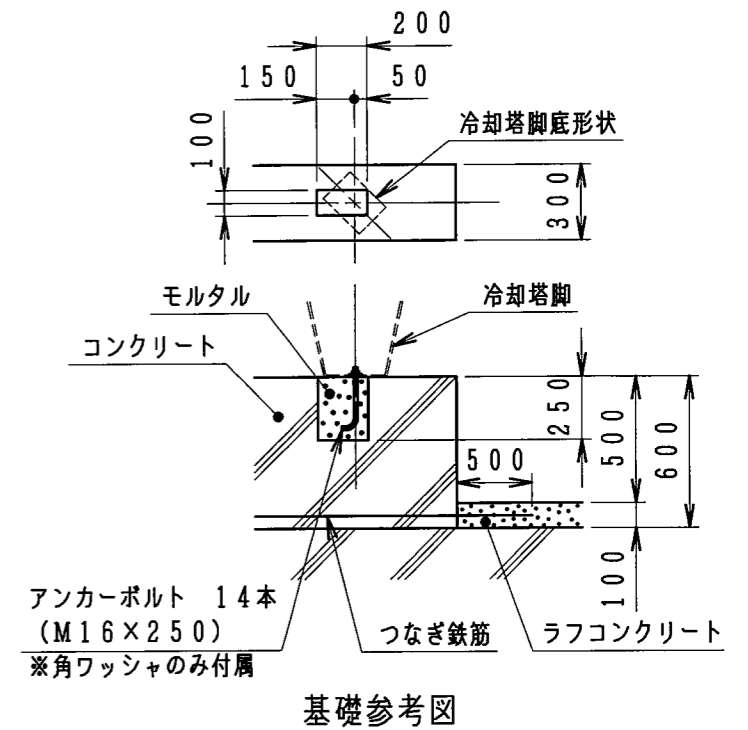
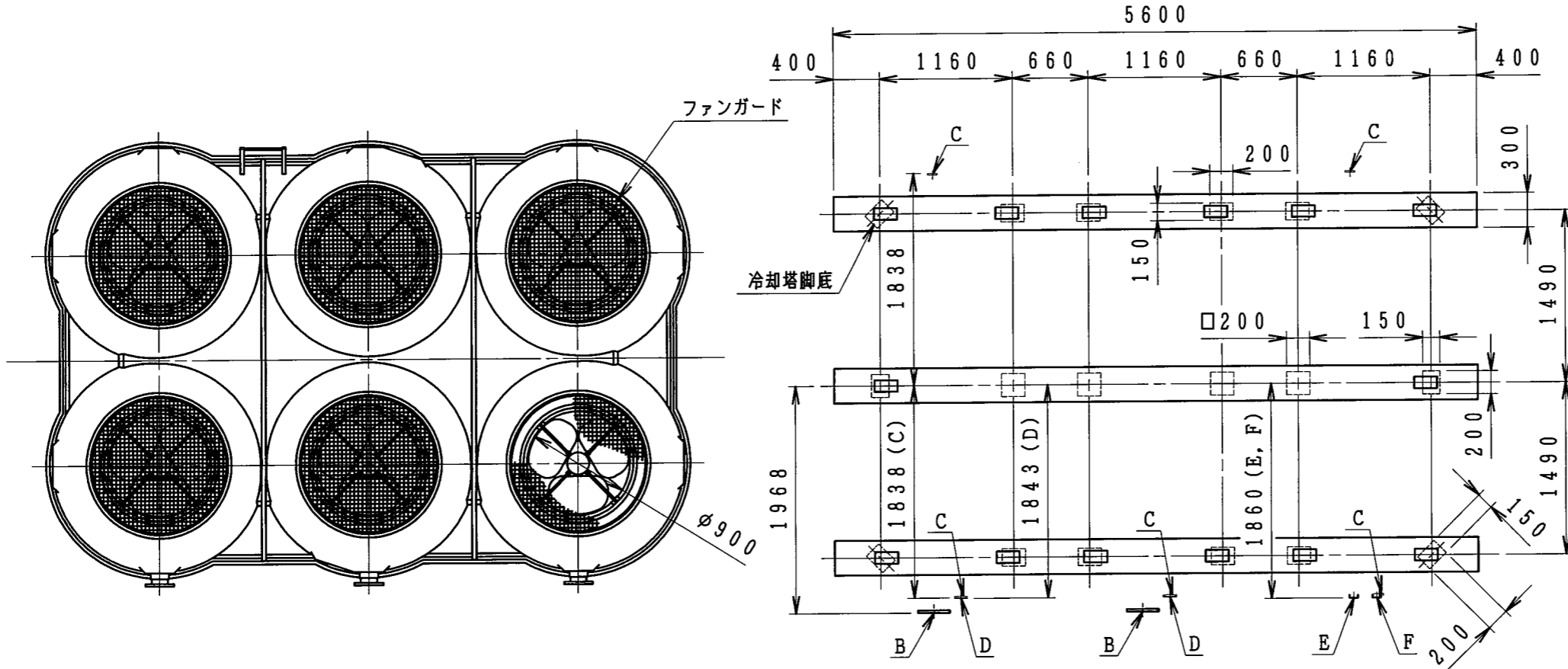


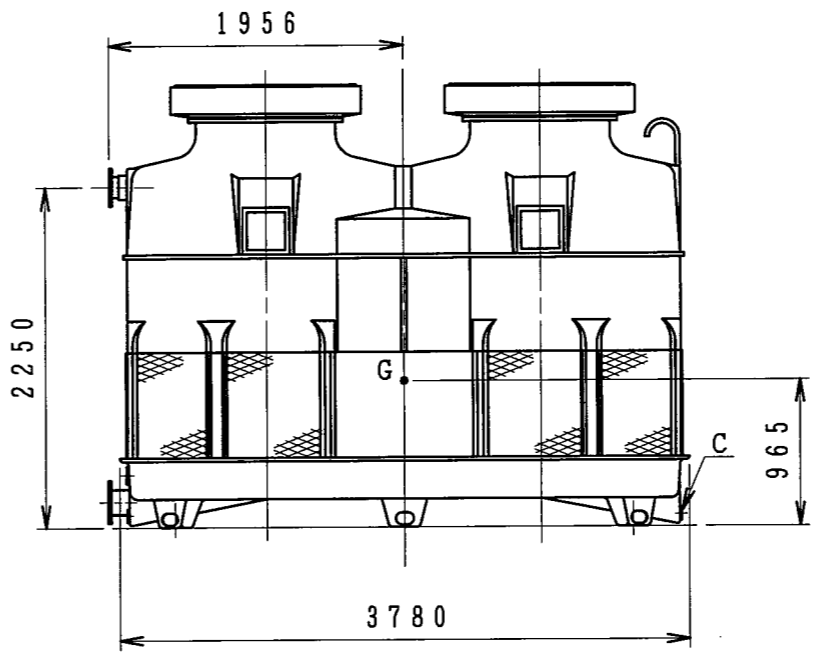
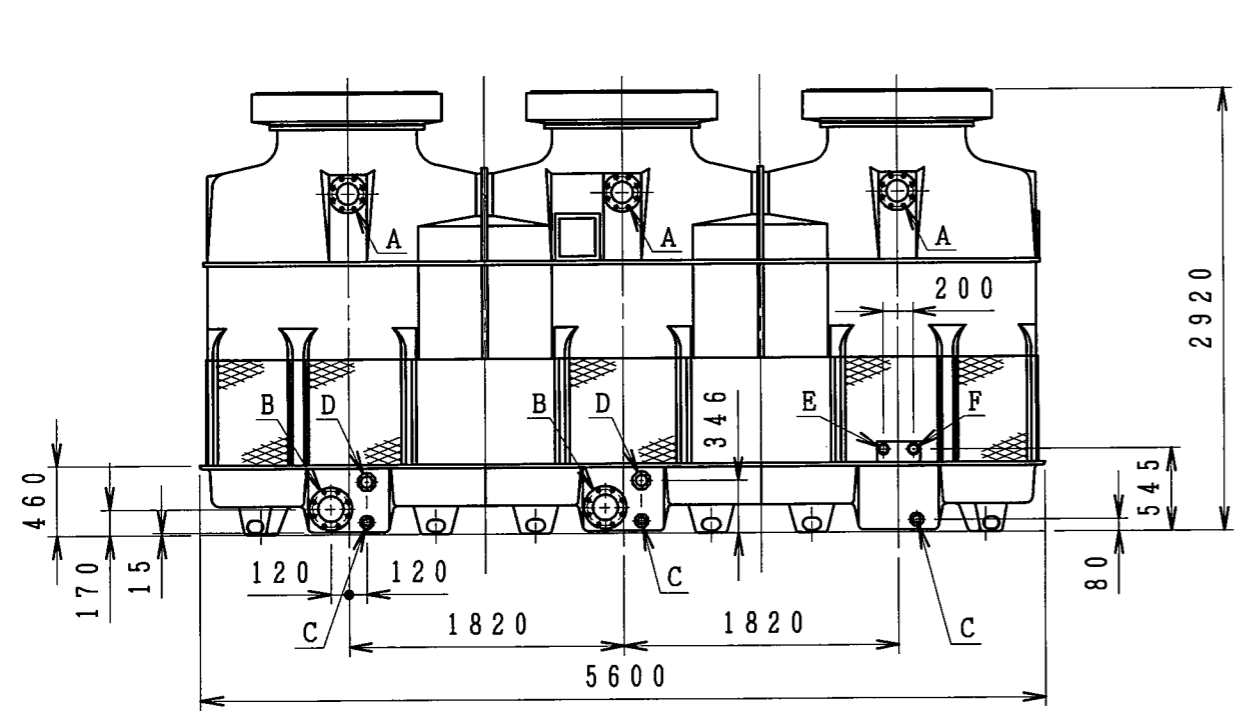


NO. PIECES FOR 1 SET GROUP	DESCRIPTION	DWG NO.	MARK	CODE NO.	REMARK
	2 / 1	STANDARD NO.			



アンカーボルト 14本  
(M16×250)  
※角ワッシャのみ付属

基礎参考図



配管仕様

記号	名称	管径	接続
A	冷却水入口管	125A×3	JIS10Kフランジ
B	冷却水出口管	150A×2	JIS10Kフランジ
C	ドレーン管	40A×5	Rc メネジ
D	オーバーフロー管	65A×2	Rc メネジ
E	自動給水管	50A×1	Rp メネジ
F	手動給水管	50A×1	Rp メネジ

製品質量	1680 kg
運転質量	4880 kg

CUSTOMER	WORK NO.	GROUP NO.	NO. OF SETS	REV. NO.	NO.	REVISION	DATE	DRAWN	SCALE 1:50	DATE 1995.10.28	CTA-350NL
				4	×	給水管寸法変更: 520→545、△番号削除	13.08.21	飛田			
				3	×	配管仕様表接続表記変更	03.02.27	小西 関口	DRAWN	CHK'D	INSP.
				3カ-04193	6	×	基礎・配管寸法図: 220→200	23.02.28	磯本		APPR.
					5	×	記事削除	21.12.01	有満 仲谷		
									NIHON SPINDLE MFG. CO., LTD. JAPAN		DWG NO.
									日本スピンドル製造株式会社		35-46060