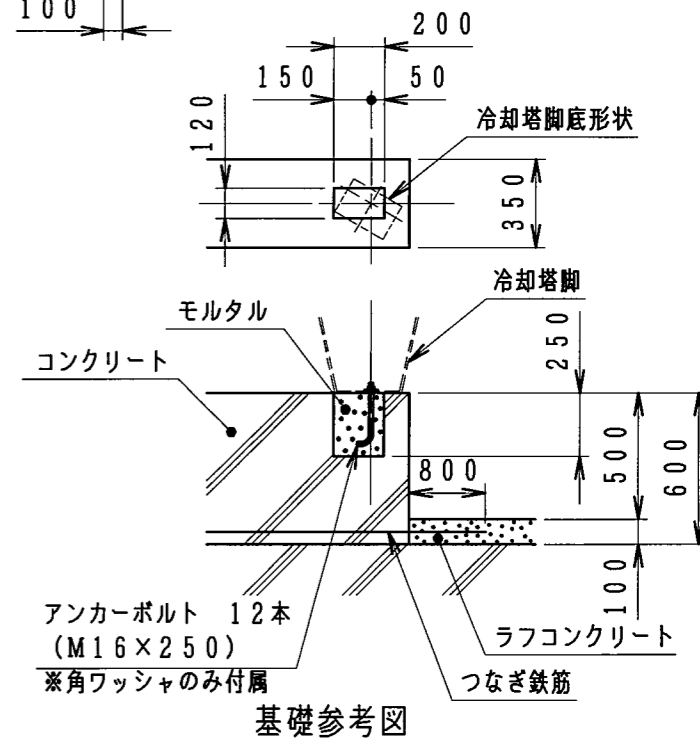
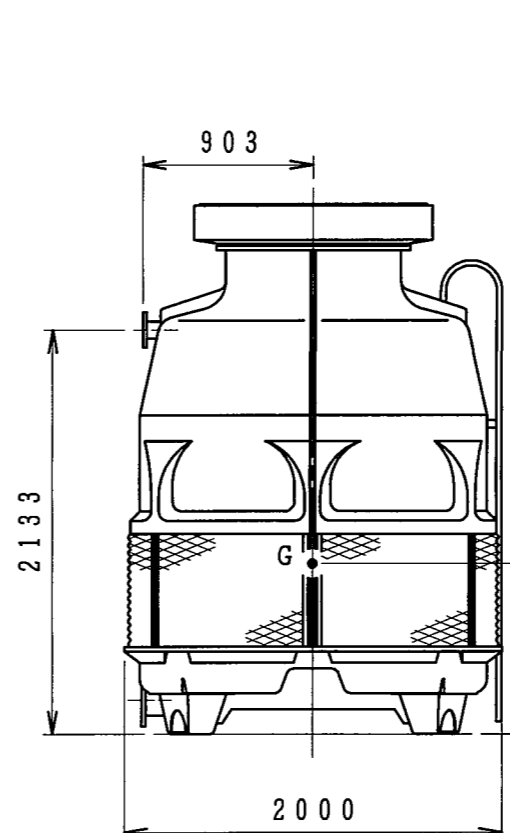
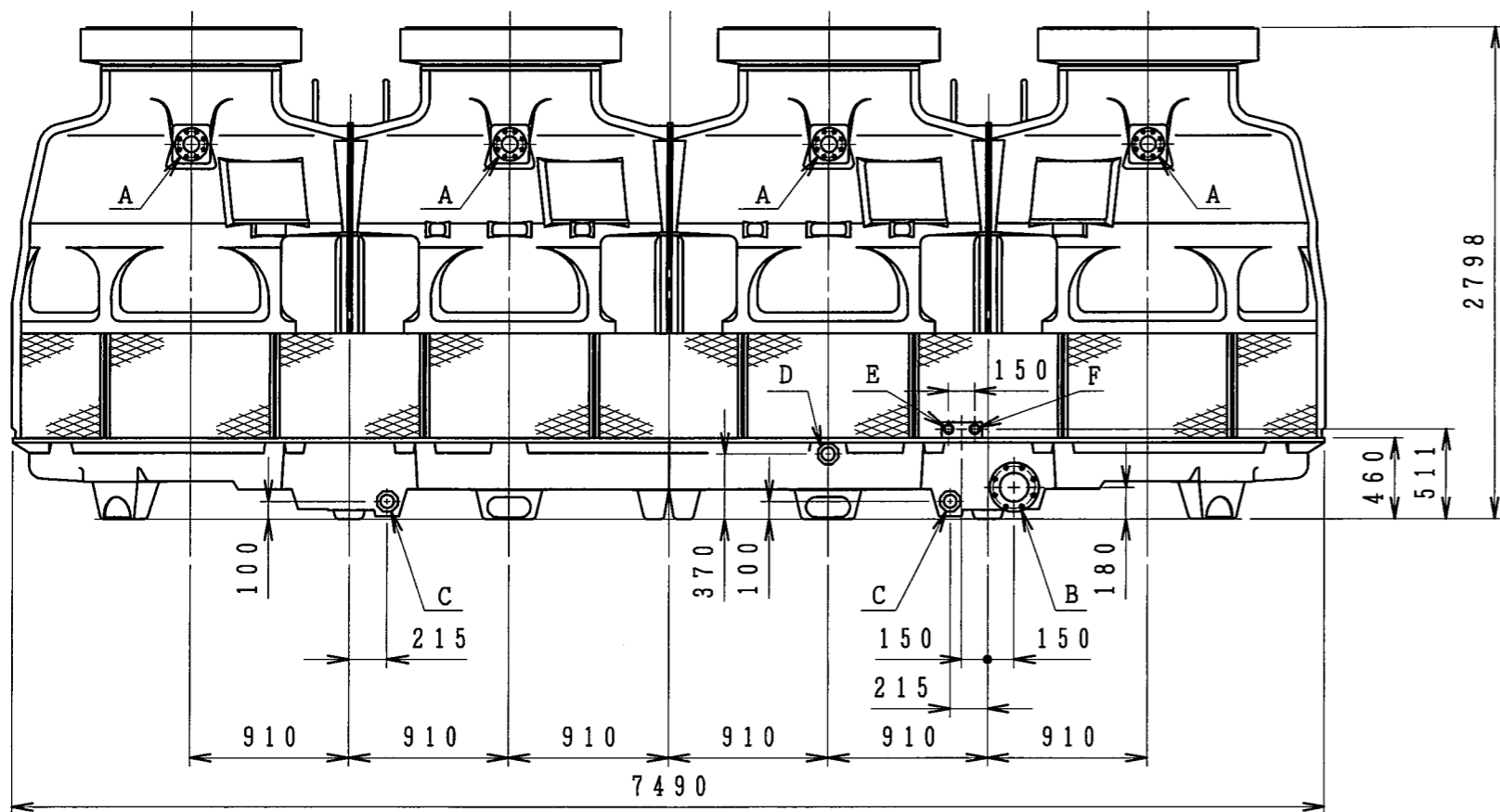
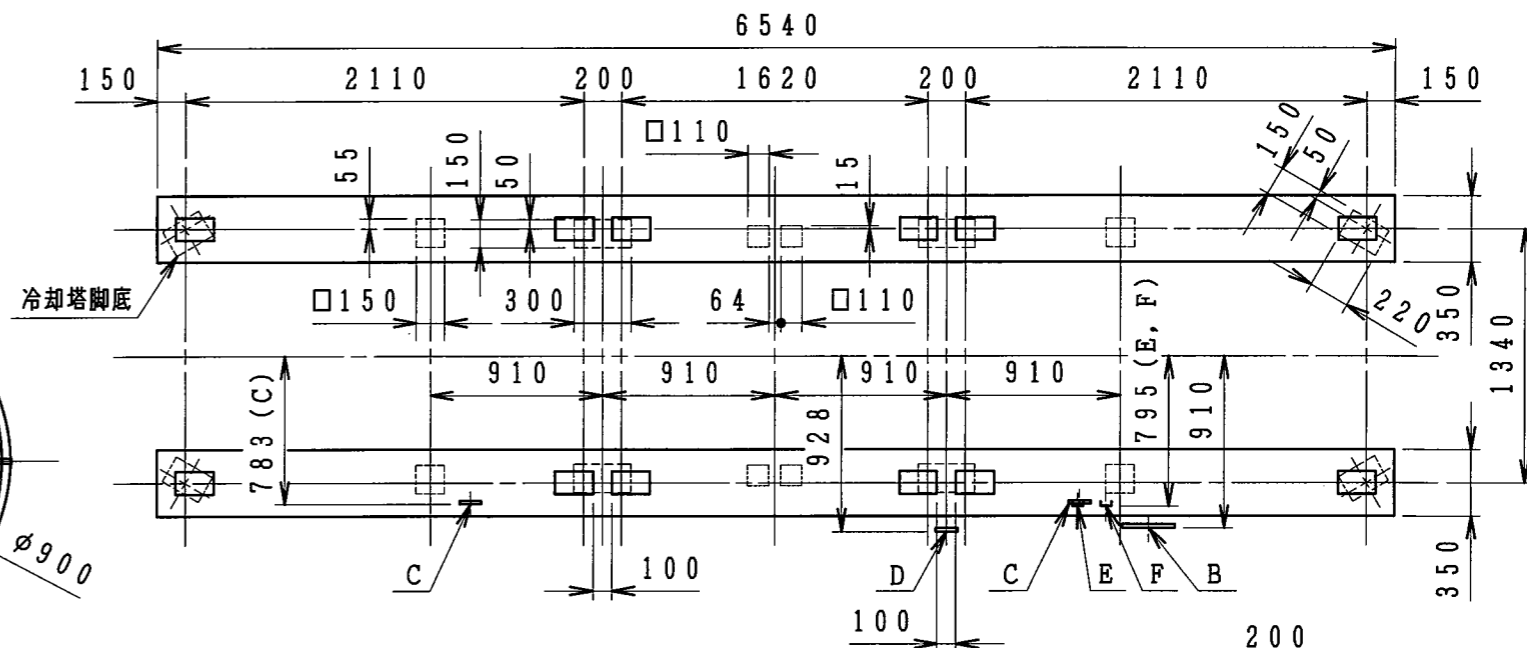
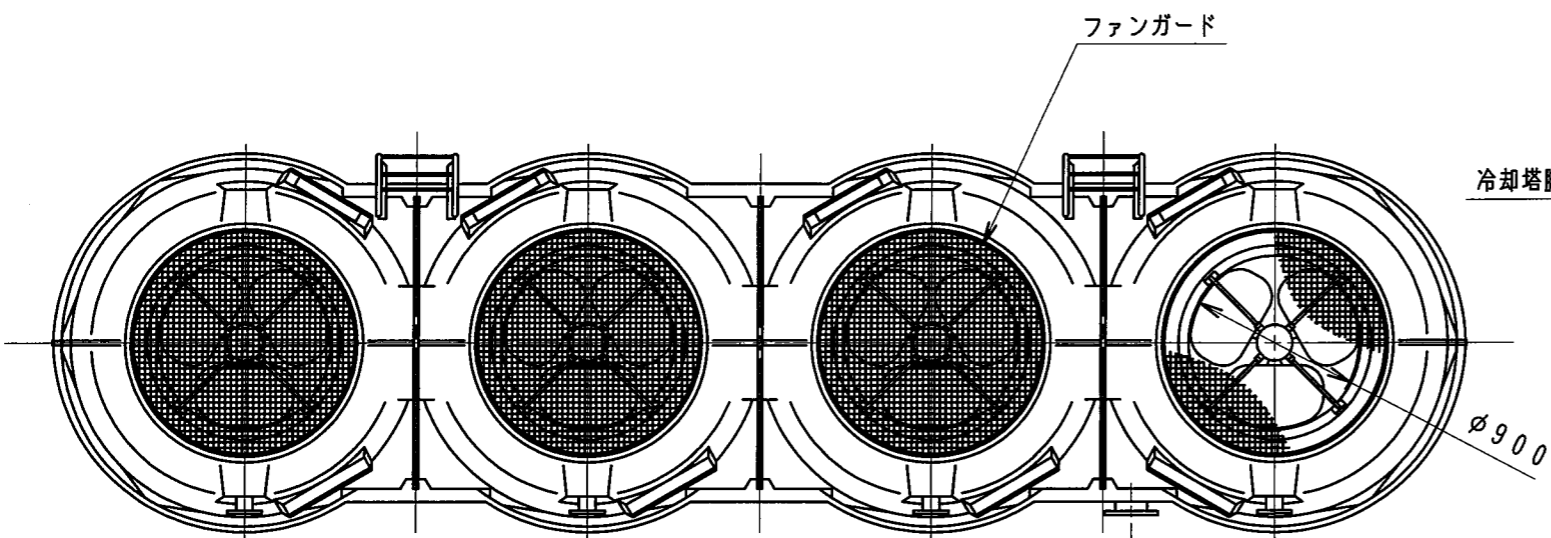


NO. PIECES FOR 1 SET	DESCRIPTION	DWG NO.	MARK	CODE NO.	REMARK
2	1				



製品質量	1060 kg
運転質量	3240 kg

配管仕様

記号	名称	管径	接続
A	冷却水入口管	80A×4	JIS10Kフランジ
B	冷却水出口管	150A×1	JIS10Kフランジ
C	ドレーン管	65A×2	Rc メネジ
D	オーバーフロー管	65A×1	Rc メネジ
E	自動給水管	40A×1	Rp メネジ
F	手動給水管	40A×1	Rp メネジ

CUSTOMER		WORK NO.		GROUP NO.		NO. OF SETS		REV. NO.		NO.		REVISION		DATE		DRAWN		SCALE 1:40		DATE 1995.10.28		CTA-200NL(S)	
								4		給水管寸法変更: 491→511、△番号削除		13.08.21		飛田		DRAWN 小西		CHK'D		INSP. 合		APPR. 柳	
								3		配管仕様表接続表記変更		03.02.27		小西 関口								冷却塔外形図	
				3カ-04193				6		基礎・配管寸法: 50→55、110→110、284削除、64: 50追記、基礎参考図見王		23.02.28		磯本 (南)									
								5		記事削除		21.12.01		有満 仲谷									
NIHON SPINDLE MFG. CO., LTD. JAPAN 日本スピンドル製造株式会社																							
DWG NO. 35-46055-6																							