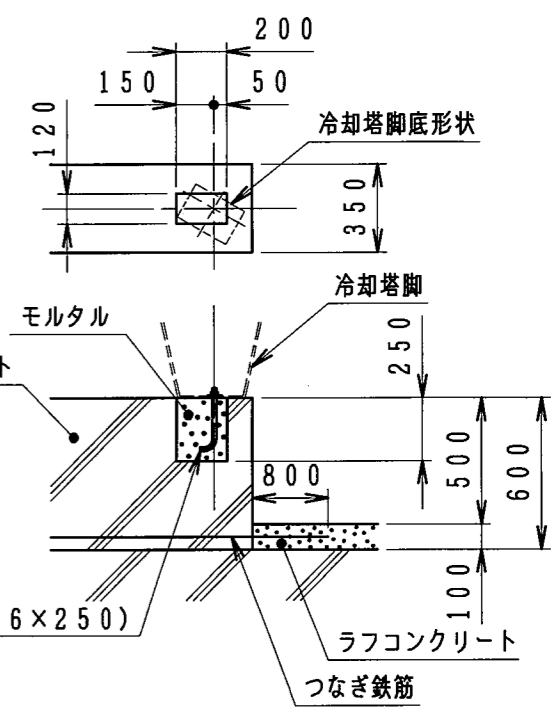
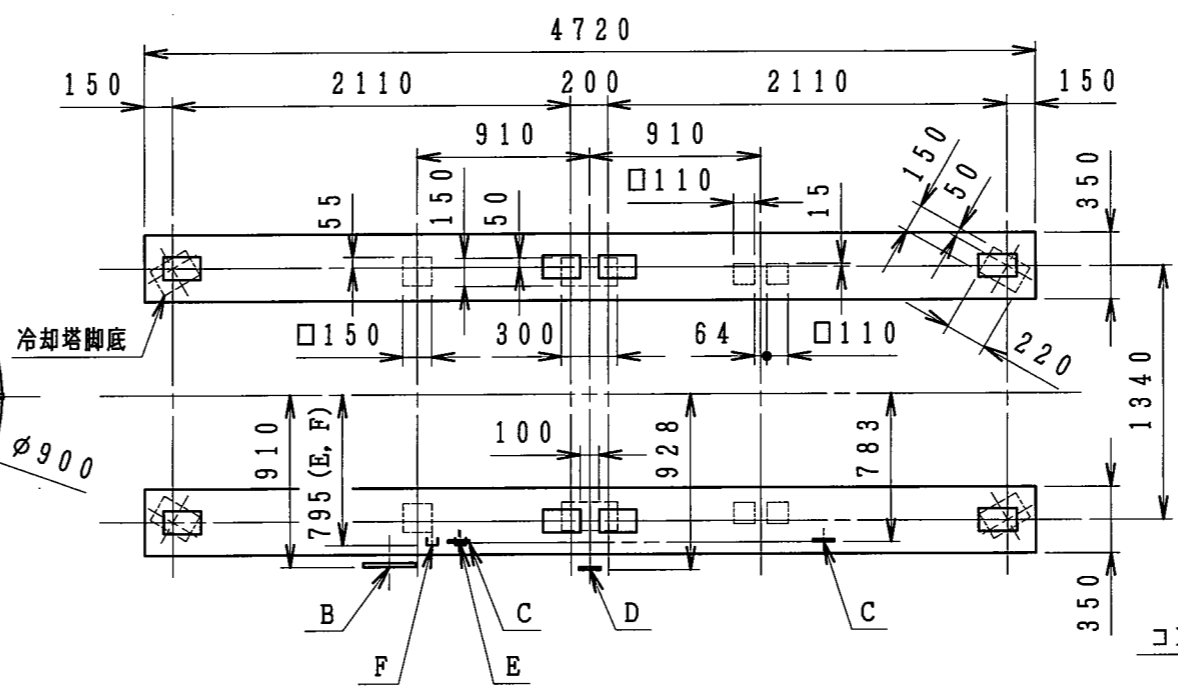
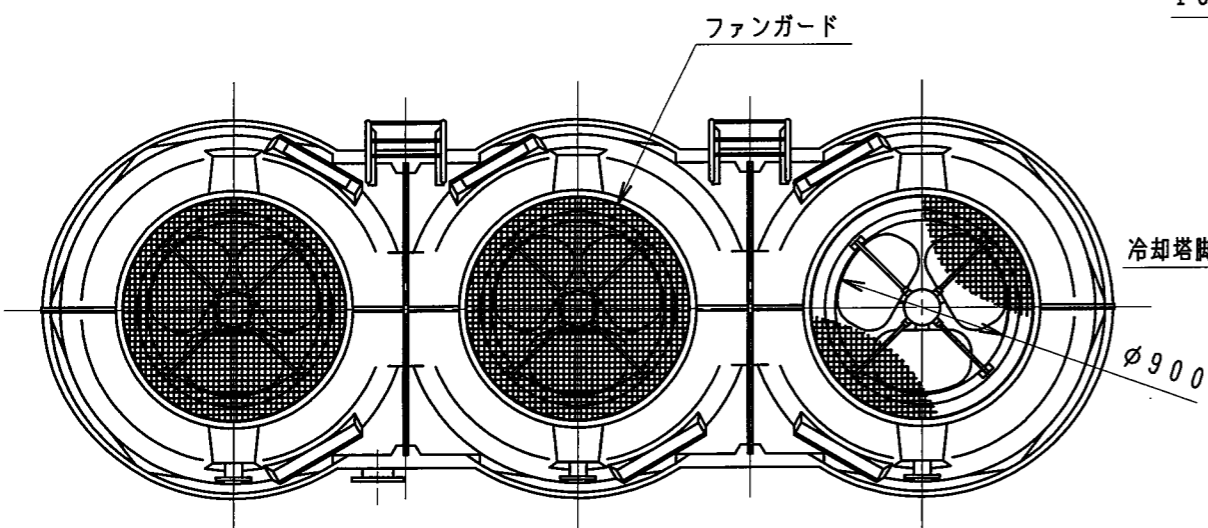
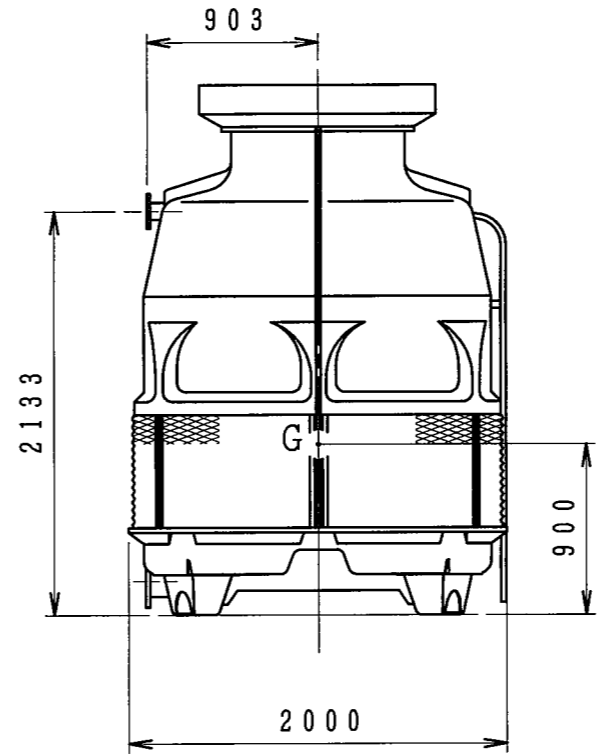
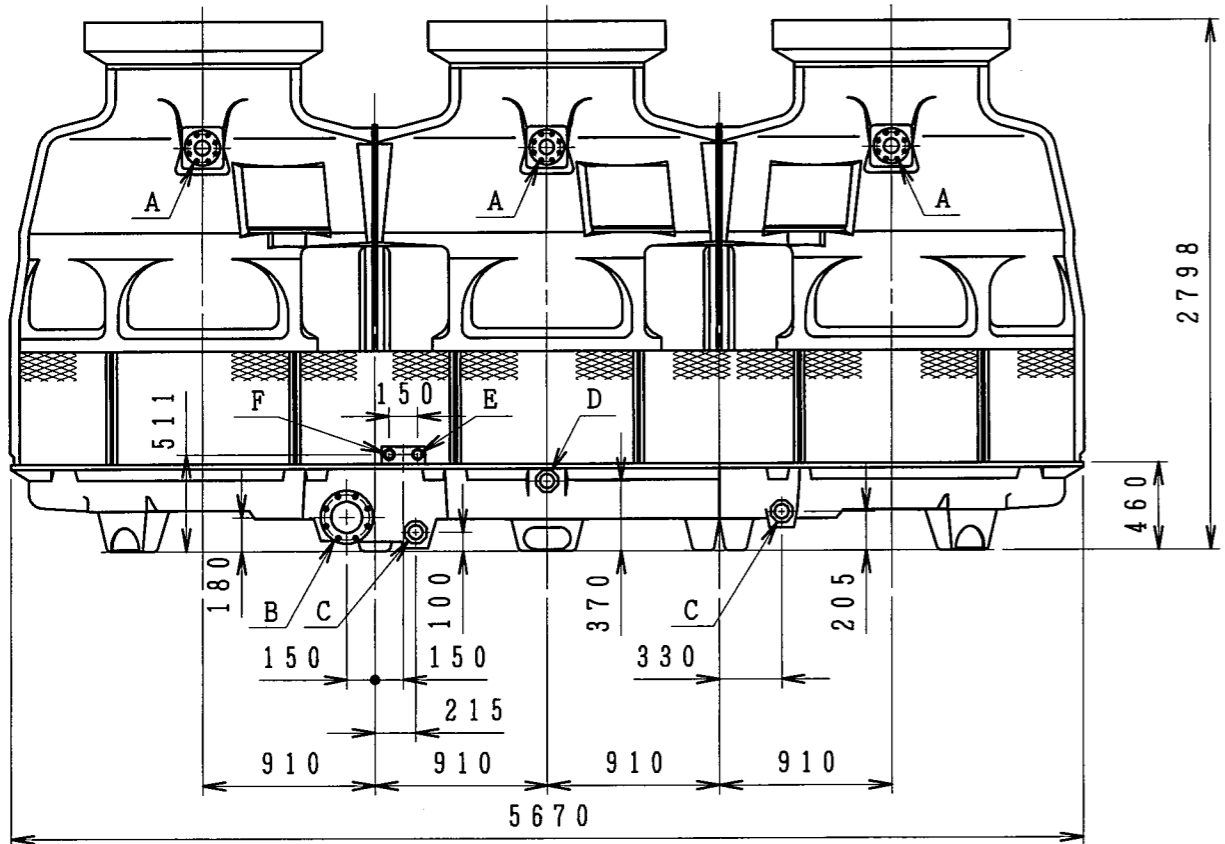


NO. PIECES FOR 1 SET	DESCRIPTION	DWG NO.	MARK	CODE NO.	REMARK
		GROUP			
2	1				



アンカーボルト 8本 (M16×250)
※角ワッシャのみ付属

基礎参考図



配管仕様

記号	名称	管径	接続
A	冷却水入口管	80A×3	JIS10Kフランジ
B	冷却水出口管	150A×1	JIS10Kフランジ
C	ドレーン管	65A×2	Rc メネジ
D	オーバーフロー管	65A×1	Rc メネジ
E	自動給水管	40A×1	Rp メネジ
F	手動給水管	40A×1	Rp メネジ

製品質量	863 kg
運転質量	2375 kg

CUSTOMER		WORK NO.		GROUP NO.		NO. OF SETS		REV. NO.		NO.		REVISION		DATE		DRAWN		SCALE 1:40		DATE 1995.10.28		CTA-150NL	
								4		記事削除		21.12.01		有満 仲谷		SCALE		DATE		CTA-150NL			
								3		給水管寸法変更: 491→511、△番号更新		13.08.21		飛田		DRAWN		CHK'D		INSP.		APPR.	
								2		配管仕様表接続表記変更		03.02.27		小西 関口		小西		-		西		柳	
								5		継・配管図: 50→55、110→φ110、284削除、64、50追加、基礎参考図修正		23.02.28		磯本		NIHON SPINDLE MFG. CO., LTD. JAPAN		日本スピンドル製造株式会社		DWG NO.		35-46053	