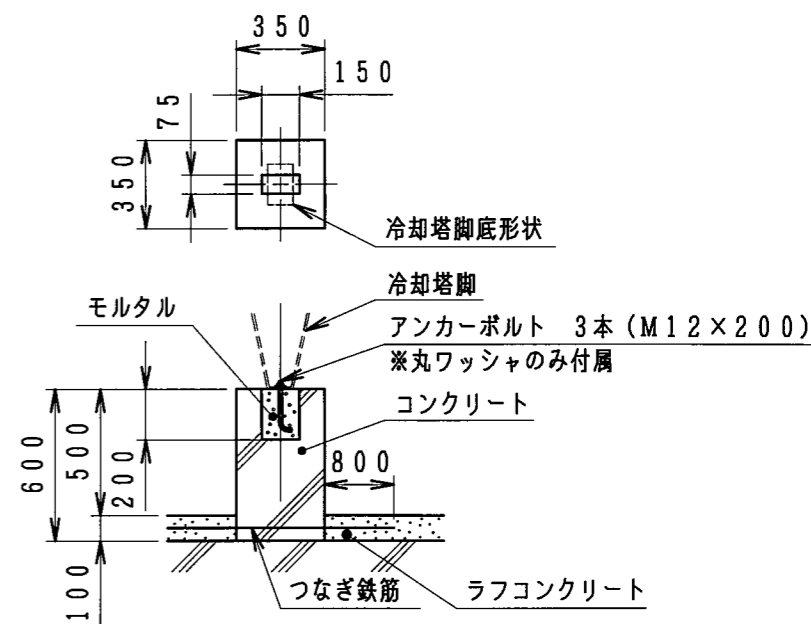
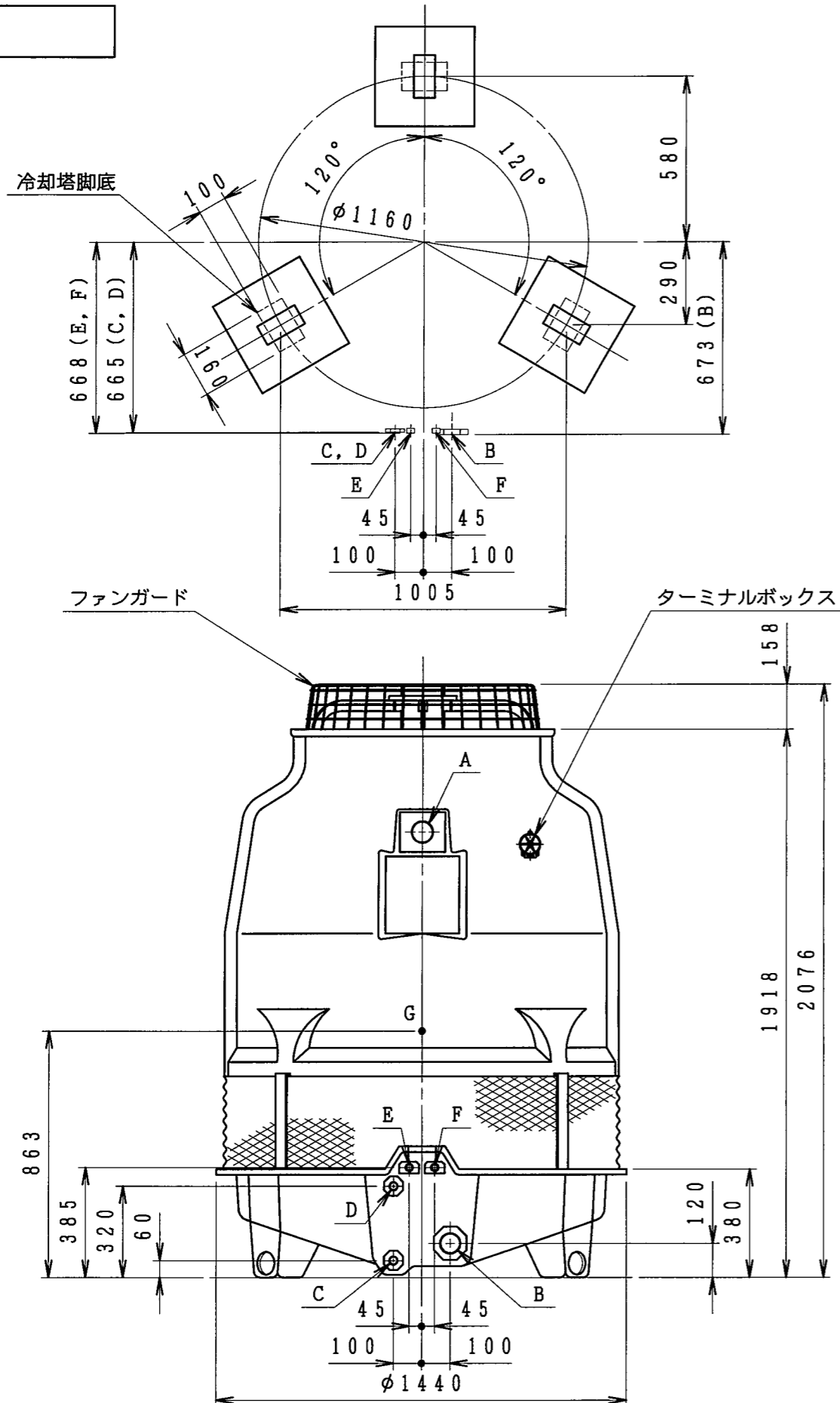
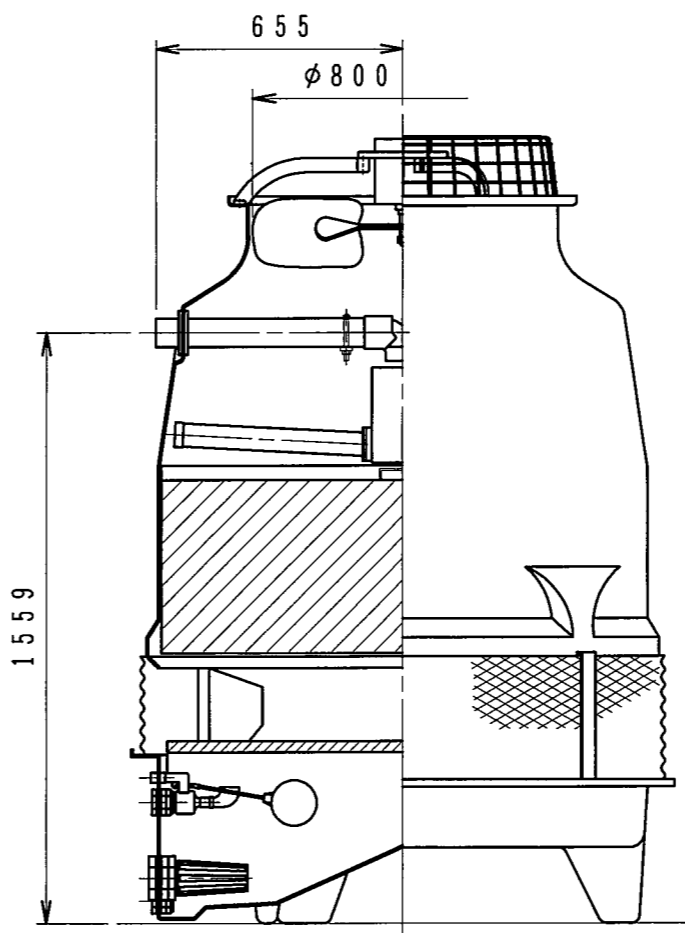


NO. PIECES FOR 1 SET	DESCRIPTION	DWG NO.	MARK	CODE NO.	REMARK
		GROUP			
2	1				



基礎参考図



配管仕様

記号	名称	管径	接続
A	冷却水入口管	65A×1	Rp メネジ
B	冷却水出口管	65A×1	Rc メネジ
C	ドレーン管	25A×1	Rc メネジ
D	オーバーフロー管	25A×1	Rc メネジ
E	自動給水管	15A×1	Rp メネジ
F	手動給水管	15A×1	Rp メネジ

製品質量	100 kg
運転質量	285 kg

CUSTOMER	WORK NO.	GROUP NO.	NO. OF SETS	REV. NO.	NO.	REVISION	DATE	DRAWN	SCALE	1:20	DATE	1995.10.24	CTA-30NE
				3	4	基礎・配管寸法図、基礎参考図表記変更、つなぎ鉄筋: 600→800	23.02.28	磯本 (特)	DRAWN	CHK'D	INSP.	APPR.	冷却塔外形図
				2	3	ターミナルボックス追記、記事削除	21.12.01	有満 仲谷	小西	山本	合	柳	
				1	2	配管仕様表接続表記変更、△番号削除	03.02.26	小西 関口					
				1	4	寸法変更及び表変更、661→655、152→158、2070→2076	02.10.01	山本 田中	NIHON SPINDLE MFG. CO., LTD. JAPAN			DWG NO. 35-46021-4	
									日本スピンドル製造株式会社				