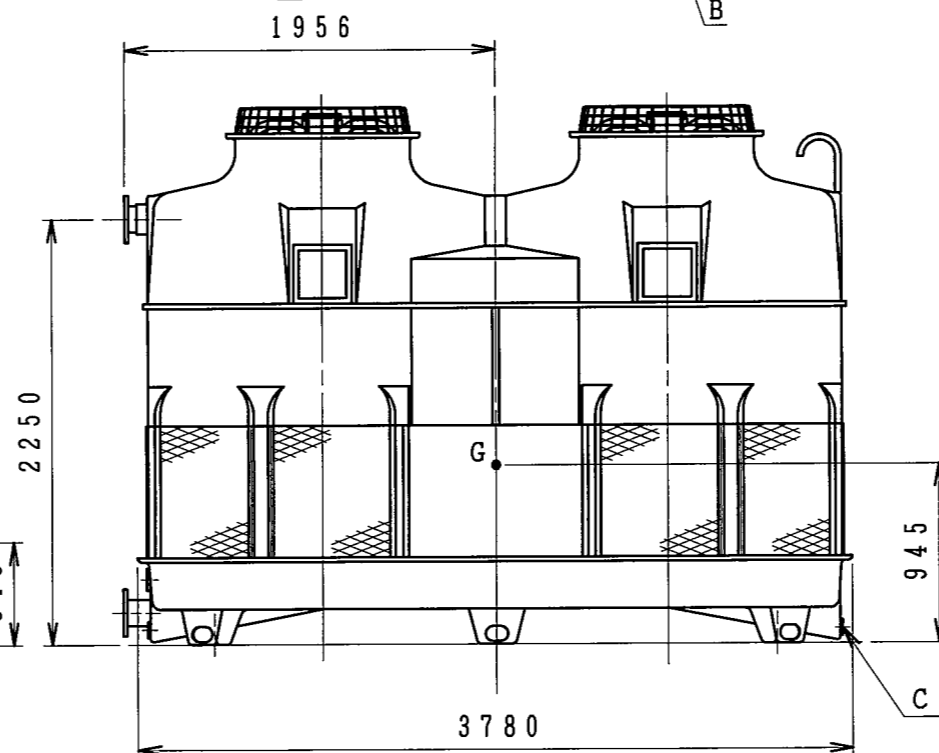
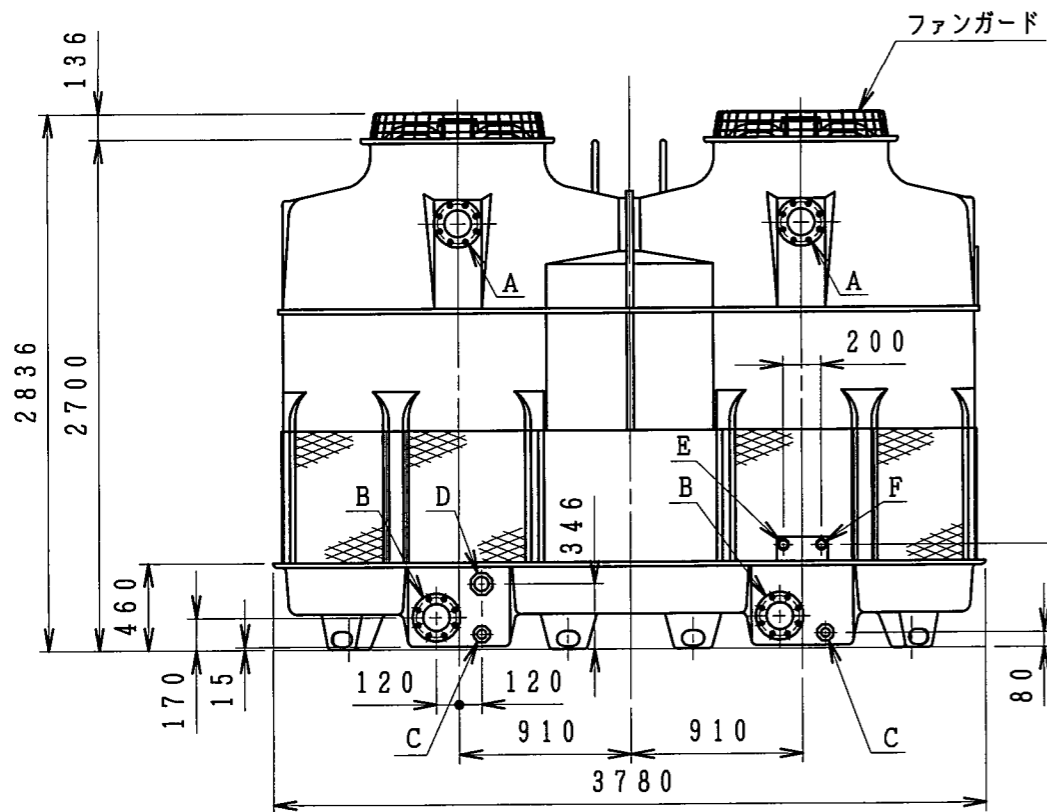
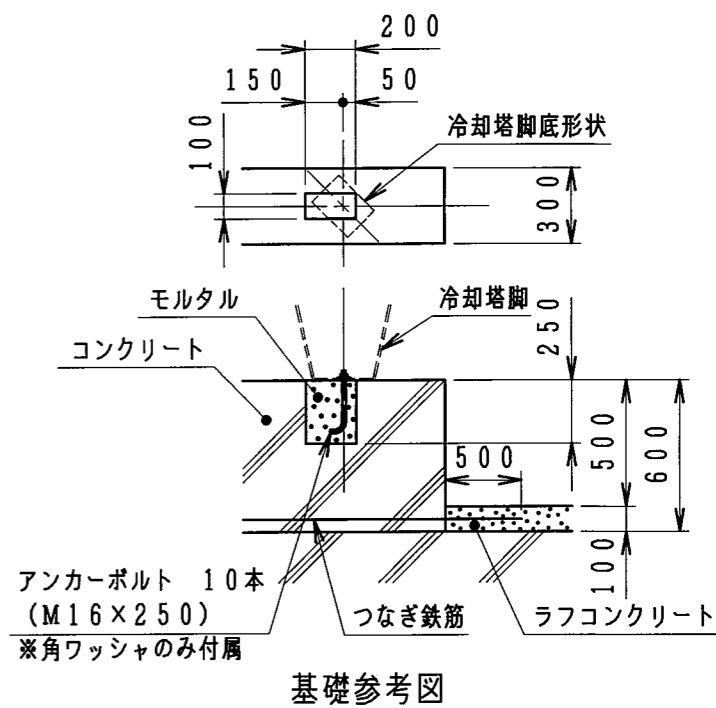
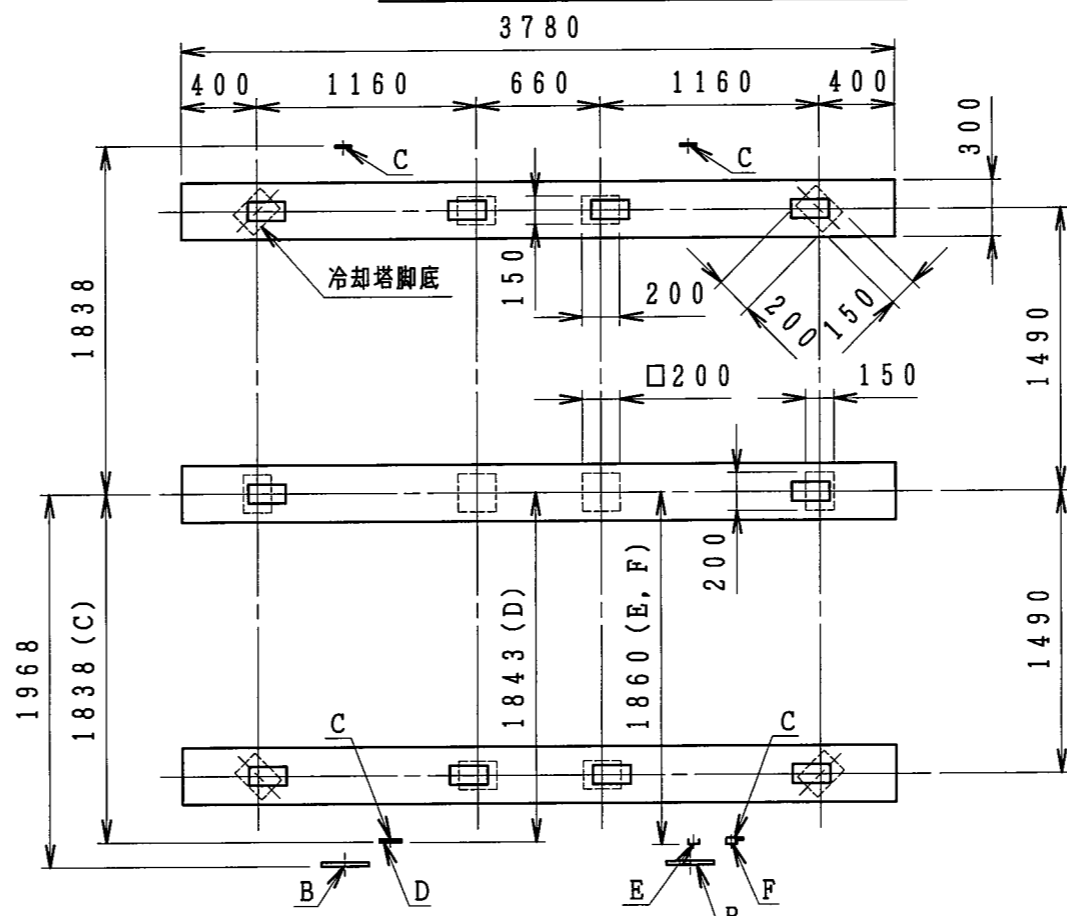
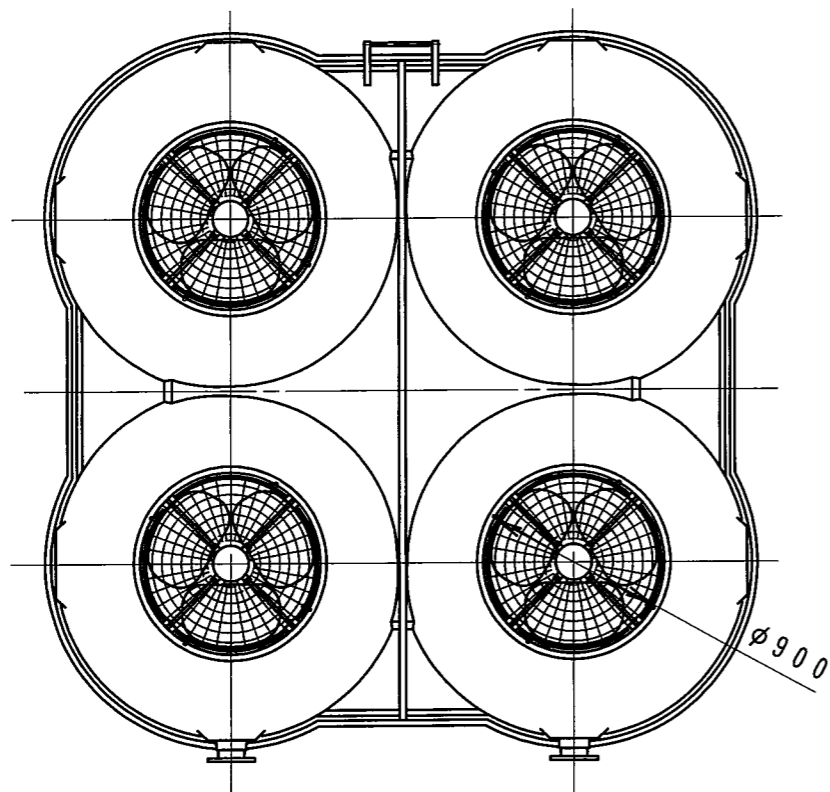


NO. PIECES FOR 1 SET GROUP	DESCRIPTION	DWG NO.	MARK	CODE NO.	REMARK
2 1					



配管仕様

記号	名称	管径	接続
A	冷却水入口管	125A×2	JIS10Kフランジ
B	冷却水出口管	125A×2	JIS10Kフランジ
C	ドレーン管	40A×4	Rc メネジ
D	オーバーフロー管	65A×1	Rc メネジ
E	自動給水管	40A×1	Rp メネジ
F	手動給水管	40A×1	Rp メネジ

製品質量	1077 kg
運転質量	3217 kg

CUSTOMER		WORK NO.		GROUP NO.		NO. OF SETS		REV. NO.		NO.		REVISION		DATE		DRAWN		SCALE 1:40		DATE 1995.10.27		CTA-250NE(P)			
								4×1		給水管寸法変更、520→545		13.08.21		飛田				DRAWN		CHK'D		INSP.		APPR.	
								3×-		配管仕様表接続表記変更		03.02.26		小西 関口				小西				柳		冷却塔外形図	
								6×-		基礎・配管寸法図：220→200		23.02.28		磯本										DWG NO. 35-46033	
								5×-		記事削除		21.12.01		有清 仲谷										6	
																								NIHON SPINDLE MFG. CO., LTD. JAPAN 日本スピンドル製造株式会社	