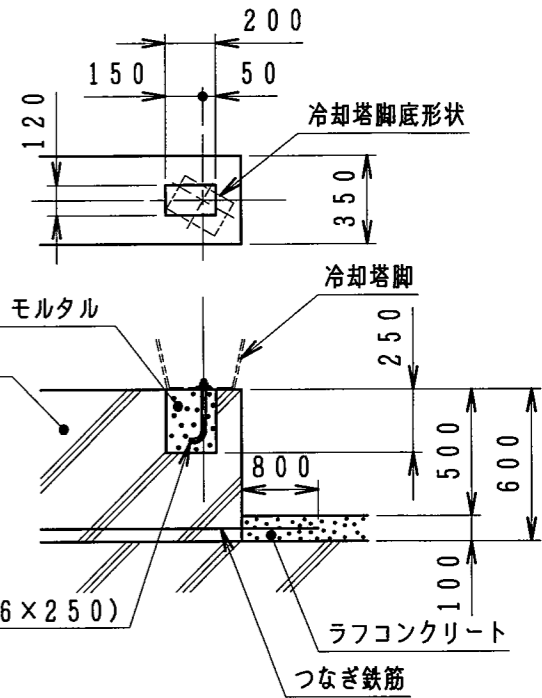
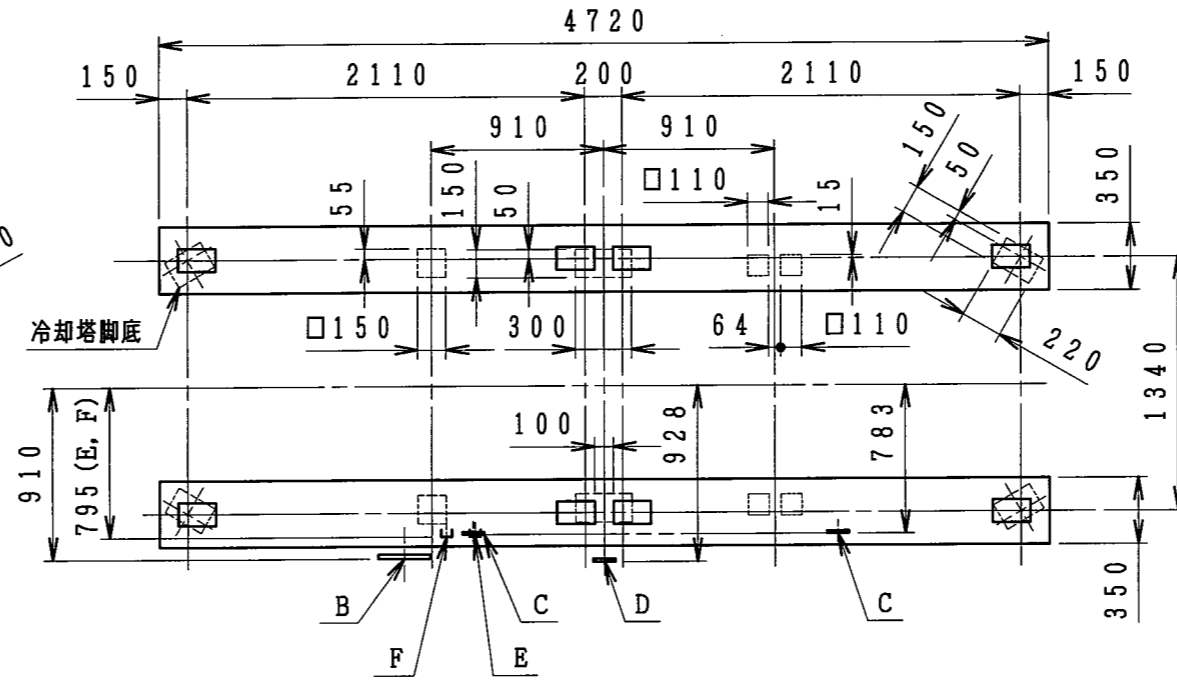
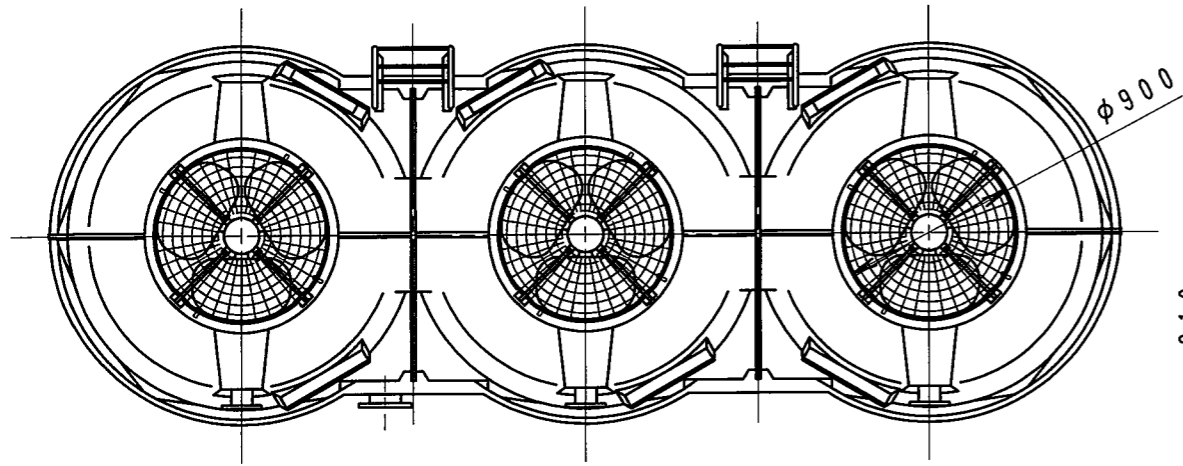


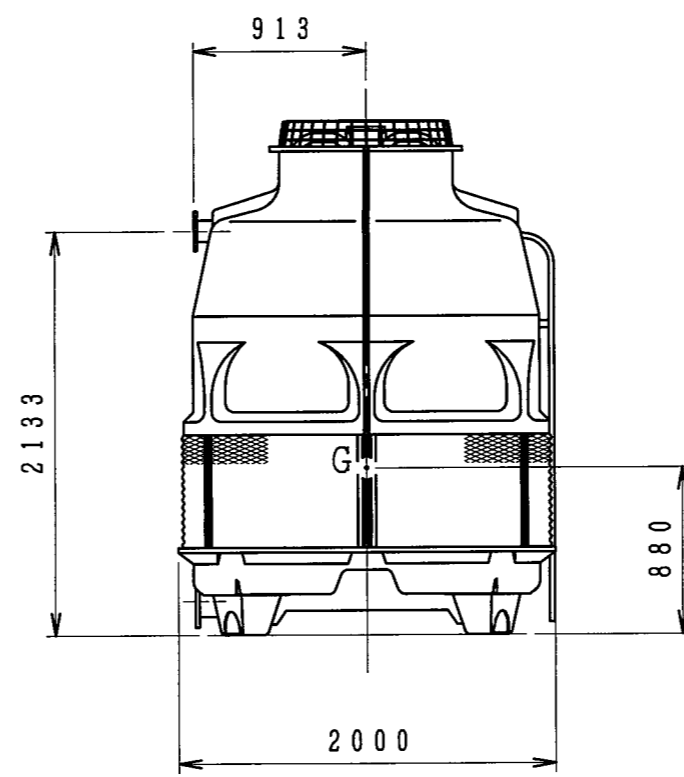
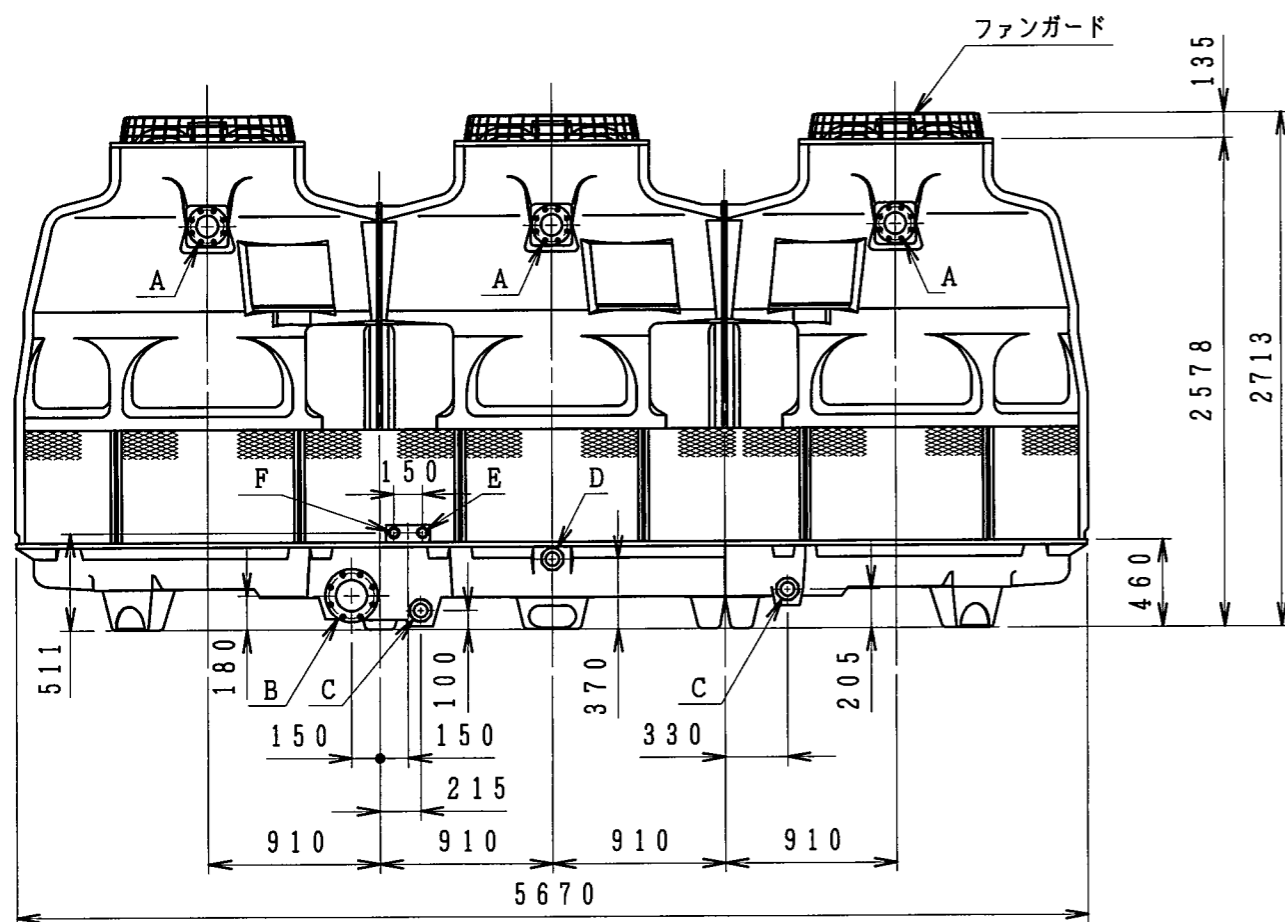


NO. PIECES FOR 1 SET	DESCRIPTION	DWG NO.	MARK	CODE NO.	REMARK
2					
GROUP		STANDARD NO.			
2					



アンカーボルト 8本 (M16×250)
※角ワッシャのみ付属

基礎参考図



配管仕様

記号	名称	管径	接続
A	冷却水入口管	100A×3	JIS10Kフランジ
B	冷却水出口管	150A×1	JIS10Kフランジ
C	ドレーン管	65A×2	Rc メネジ
D	オーバーフロー管	65A×1	Rc メネジ
E	自動給水管	40A×1	Rp メネジ
F	手動給水管	40A×1	Rp メネジ

製品質量	803 kg
運転質量	2133 kg

CUSTOMER	WORK NO.	GROUP NO.	NO. OF SETS	REV. NO.	NO.	REVISION	DATE	DRAWN	SCALE	1:40	DATE	1995.10.27	CTA-175NE
				4	×	記事削除	21.12.01	有満 仲谷					
				3	×	給水管寸法変更: 491→511、△番号削除	13.08.21	飛田					
				2	×	配管仕様表接続表記変更	03.02.26	小西 関谷					
				3カ-04193	5	×	基礎・配管寸法図: 50→55、50追記、基礎参考図是正	23.02.28	磯本				

NIHON SPINDLE MFG. CO., LTD. JAPAN
日本スピンドル製造株式会社

SCALE 1:40 DATE 1995.10.27 CTA-175NE

DRAWN 小西 CHK'D INSP. APPR.

DWG NO. 35-46029-5