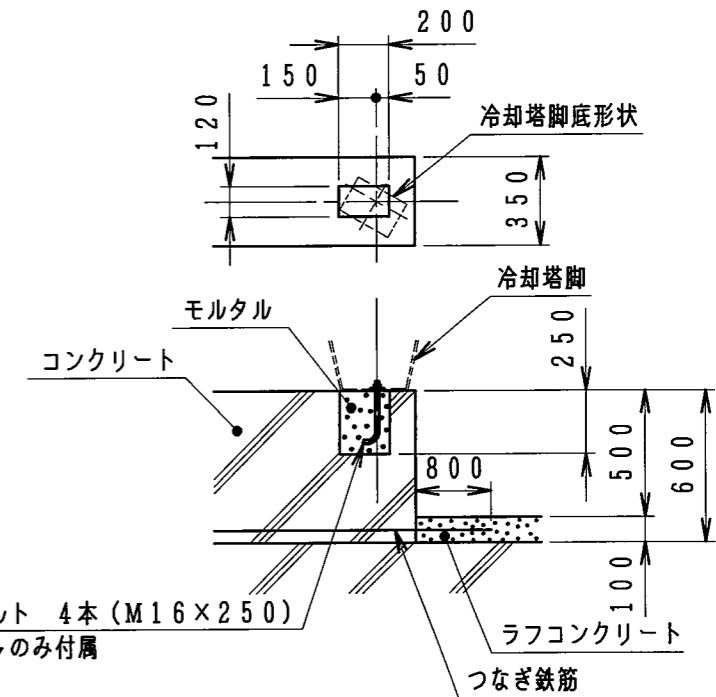
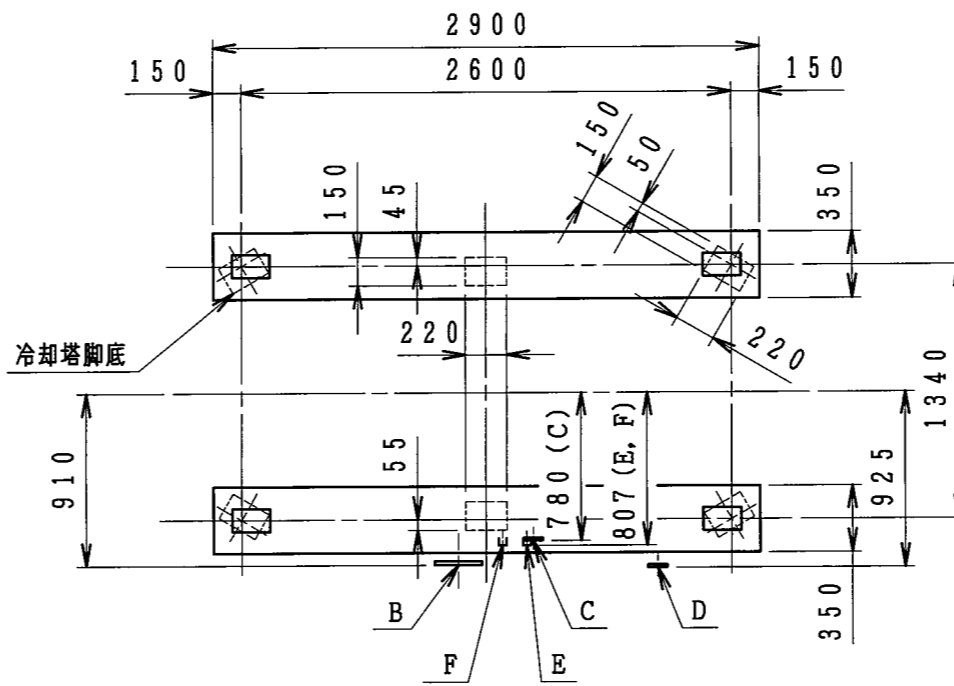
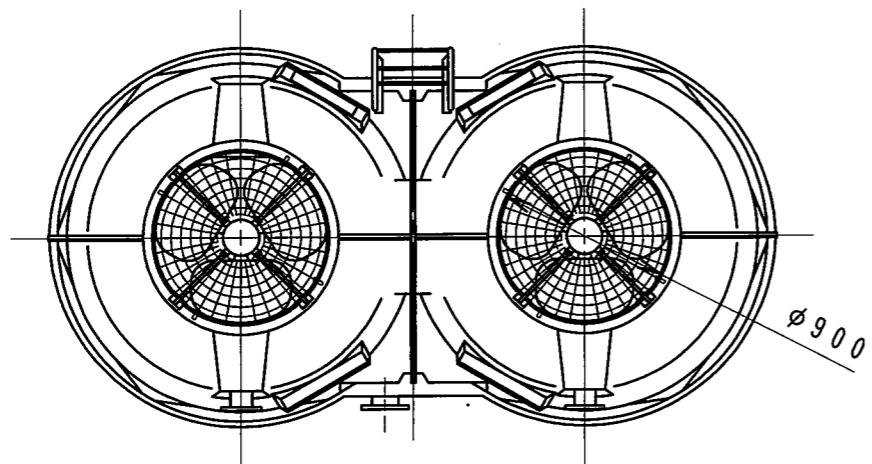
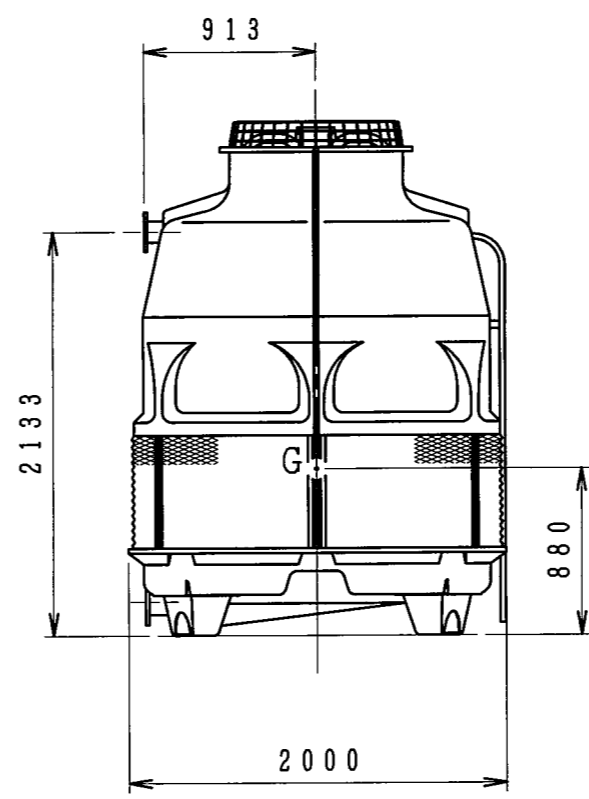
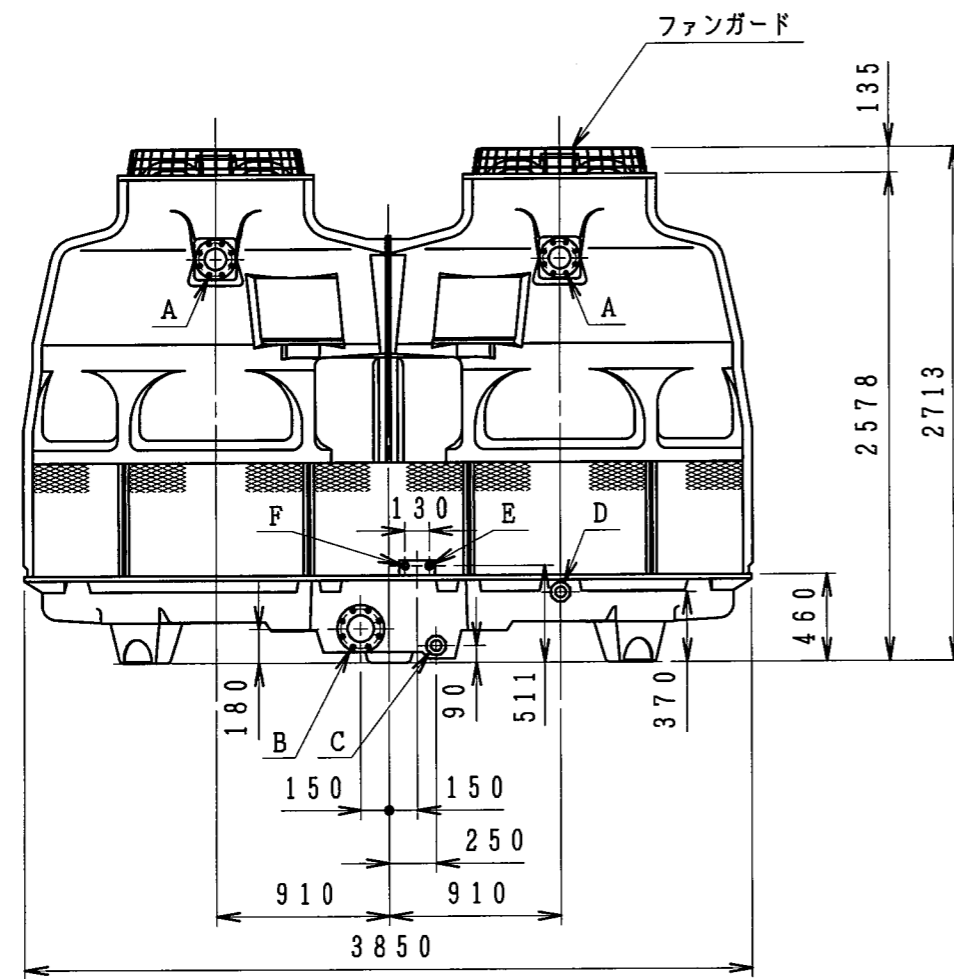


NO. PIECES FOR 1 SET	DESCRIPTION	DWG NO.	MARK	CODE NO.	REMARK
2 1					



アンカーボルト 4本 (M16 x 250)  
※角ワッシャのみ付属

基礎参考図



配管仕様

記号	名称	管径	接続
A	冷却水入口管	100A x 2	JIS10Kフランジ
B	冷却水出口管	125A x 1	JIS10Kフランジ
C	ドレーン管	50A x 1	Rc メネジ
D	オーバーフロー管	50A x 1	Rc メネジ
E	自動給水管	25A x 1	Rp メネジ
F	手動給水管	25A x 1	Rp メネジ

製品質量	538 kg
運転質量	1558 kg

CUSTOMER		WORK NO.		GROUP NO.		NO. OF SETS		REV. NO.		NO.		REVISION		DATE		DRAWN		SCALE 1:40		DATE 1995.10.26		CTA-125NE	
								4		記事削除		21.12.01		有満 仲谷		DRAWN		CHK'D		INSP.		APPR.	
								3		給水管寸法変更: 491→511、△番号削除		13.08.21		飛田		小西		-		-		-	
								2		配管仕様表接続表記変更		03.02.26		小西 関口		小西		-		-		-	
				3カ-04193				5		基礎・配管寸法図: 50→45、55追記、基礎参考図は正		23.02.28		磯本		NIHON SPINDLE MFG. CO., LTD. JAPAN		日本スピンドル製造株式会社		DWG NO.		35-46027-5	