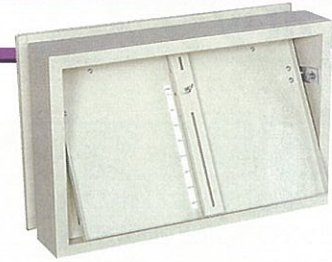


# 陽圧ダンパー



NS陽圧ダンパーはクリーンルームの壁面に設置して室内の圧力を清浄度の高い順に調整し、扉開閉時において室内圧の極端な変動を防ぐ装置です。

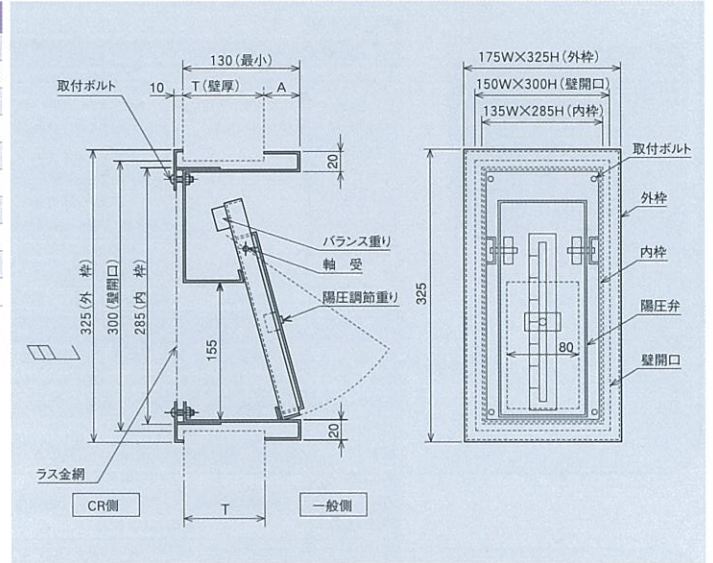
## 陽圧ダンパー

### ■ 標準仕様

型式	RD-02	RD-05	RD-10
標準壁厚	40~60mmt		
外形寸法	175W×130L (最小)×325H	295W×130L (最小)×325H	495W×130L (最小)×325H
処理風量	2m <sup>3</sup> /min	5m <sup>3</sup> /min	10m <sup>3</sup> /min
壁開口寸法	150W×300H	270W×300H	470W×300H
本体	鋼鉄製メラミン樹脂焼付塗装仕上		
取付方法	本体内取付ボルトにて壁はさみ付け式		
塗装色	当社標準色 マンセル2.5Y8.5/1.5近似色		
内枠寸法	135W×285H	255W×285H	455W×285H
調整圧力	5~35Pa		
重量	8kg	10kg	16kg

型式	RD-15	RD-20
標準壁厚	40~60mmt	
外形寸法	695W×130L (最小)×325H	895W×130L (最小)×325H
処理風量	15m <sup>3</sup> /min	20m <sup>3</sup> /min
壁開口寸法	670W×300H	870W×300H
本体	鋼鉄製メラミン樹脂焼付塗装仕上	
取付方法	本体内取付ボルトにて壁はさみ付け式	
塗装色	当社標準色 マンセル2.5Y8.5/1.5近似色	
内枠寸法	655W×285H	855W×285H
調整圧力	5~35Pa	
重量	18kg	20kg

### ■ 外形図 (RD-02)



※陽圧ダンパーは、本体SUS仕様もございます(各型式)。

# 外気処理ユニット

NS外気処理ユニットとは、クリーンルーム内に外気を取り入れる際に使用する機器で、プレフィルタと中性能フィルタによって外気中の塵埃を除去します。

## 外気処理ユニット

### ■ 標準仕様

型式	OAU-10	OAU-20
主仕様	外気処理ユニット(ファン付)	
定格風量	10m <sup>3</sup> /min	20m <sup>3</sup> /min
塗装色	マンセルN5近似色	
プレフィルタ	30/30-50形(305×610)×1セット (捕集効率・質量法90~92%)	30/30-50形(610×610)×1セット (捕集効率・質量法90~92%)
メインフィルタ	GF-28H形×1セット (捕集効率・比色法90~95%)	GF-56H形×1セット (捕集効率・比色法90~95%)
送風機	ツインファン	
圧力損失	初期 55 ~ 最終 110Pa	
ろ過風速	メインフィルタ・6.4cm/s プレフィルタ・0.21m/s	メインフィルタ・6.2cm/s プレフィルタ・0.20m/s
ろ過面積	メインフィルタ・2.6m <sup>2</sup> プレフィルタ・0.79m <sup>2</sup>	メインフィルタ・5.4m <sup>2</sup> プレフィルタ・1.64m <sup>2</sup>
質量	95Kg	120Kg
電源	3相200V 50/60Hz	3相200V 50/60Hz
消費電力	190/260W	

### ■ 外形図 (OAU-10)

