

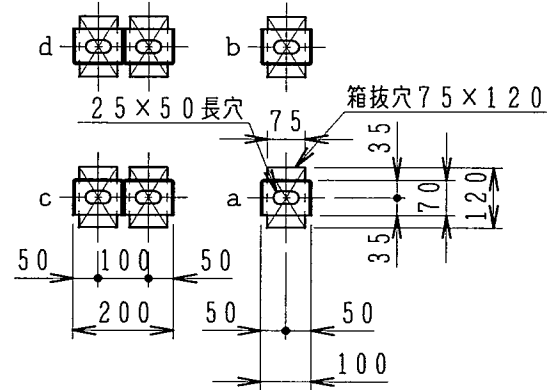
NO. PIECES FOR 1 SET	DESCRIPTION	DWG NO.	MARK	CODE NO.	REMARK
2					
1					

配管仕様

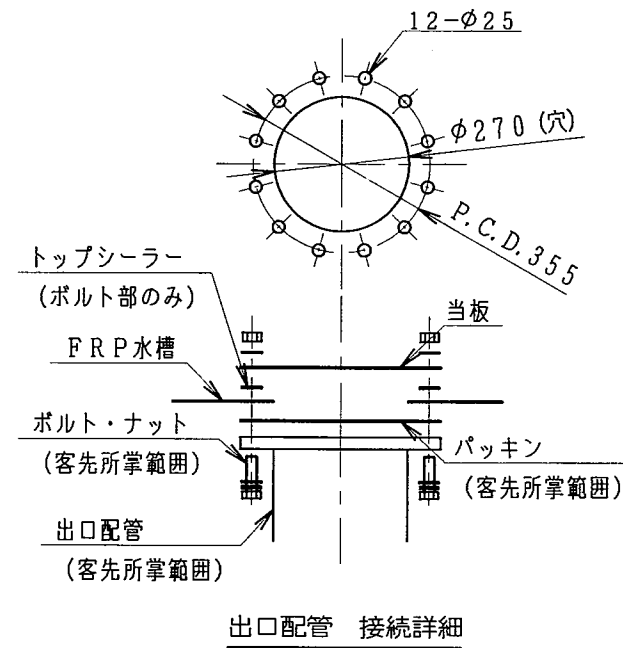
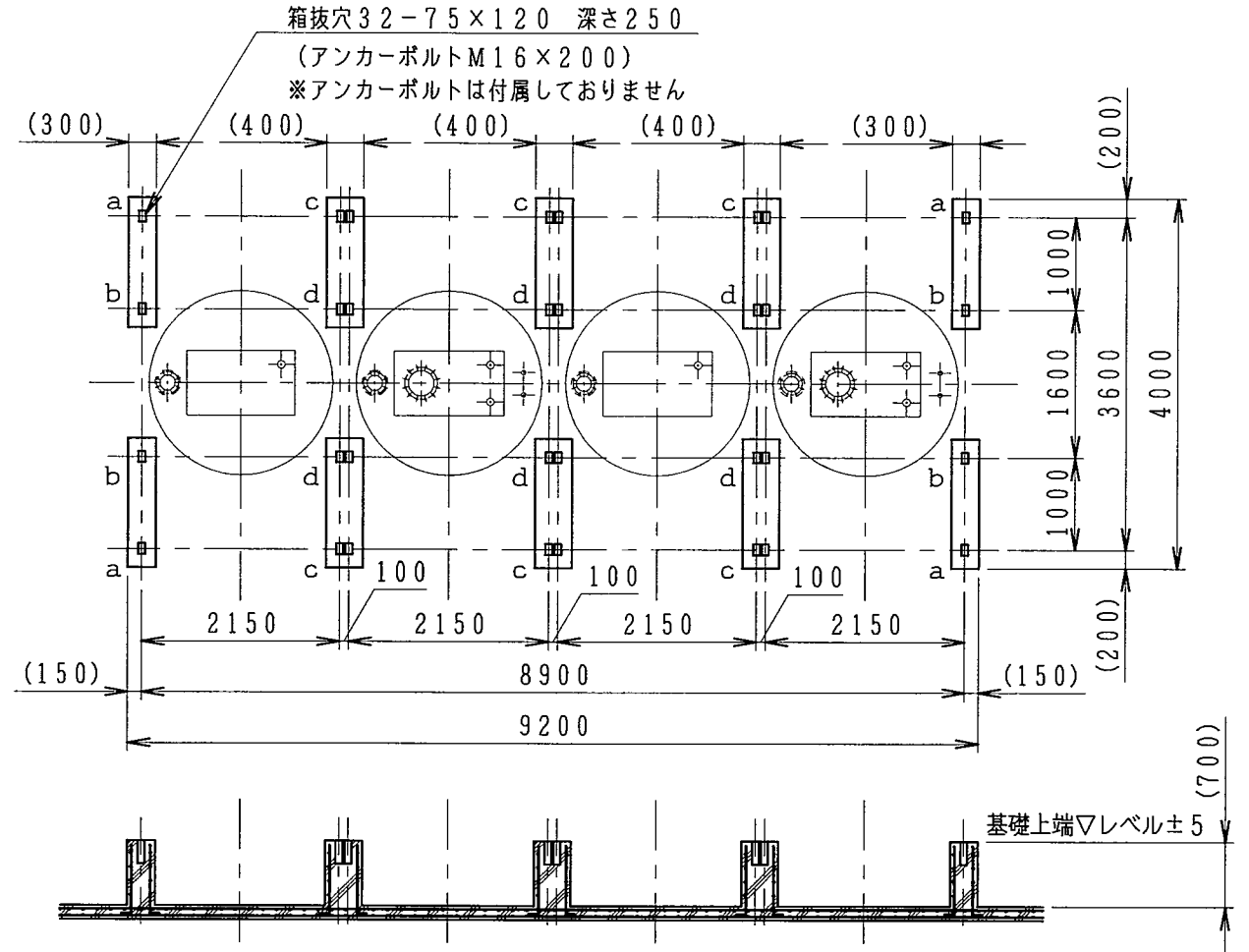
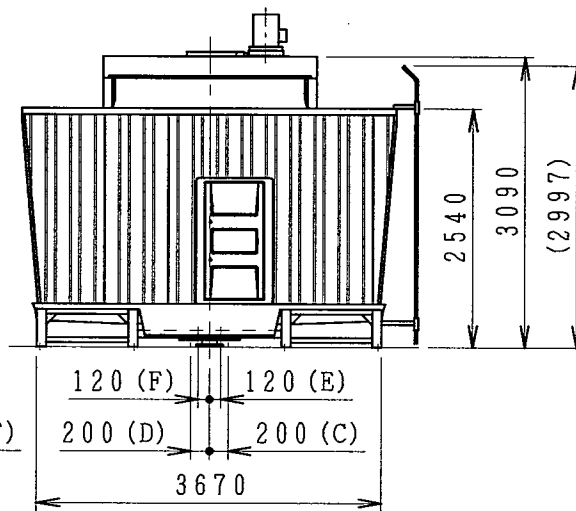
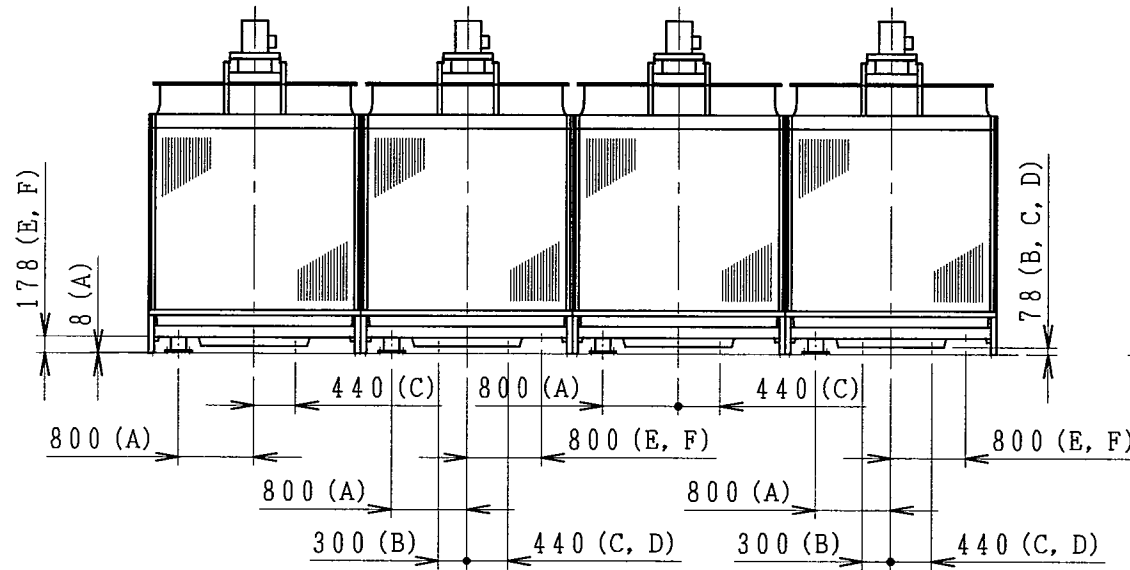
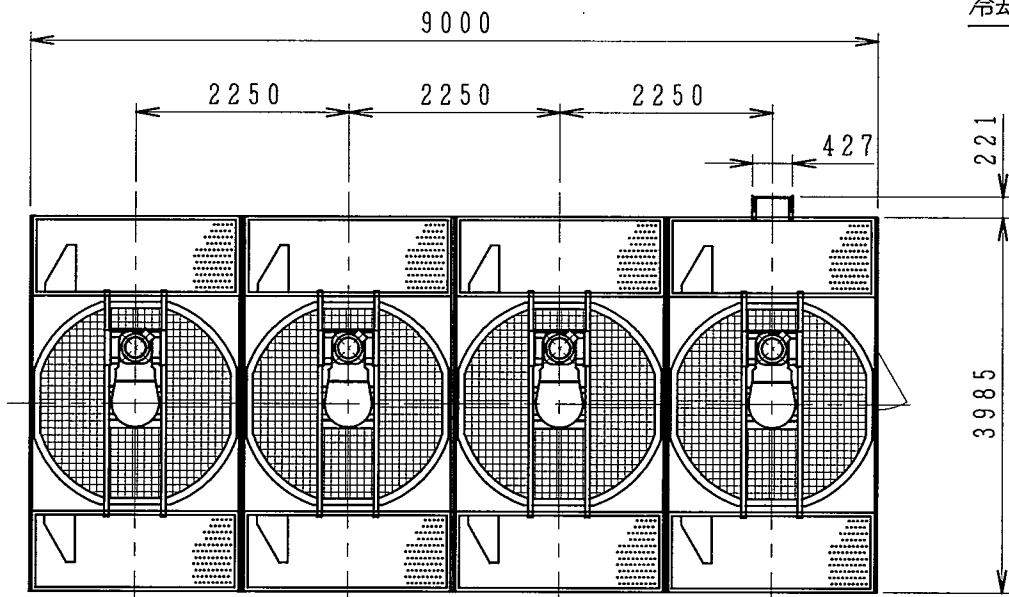
記号	名称	管径	接続
A	冷却水入口管	150A×4	JIS10Kフランジ
B	冷却水出口管	250A×2	JIS10Kフランジ(取合)
C	ドレーン管	80A×4	Rp メネジ
D	オーバーフロー管	80A×2	Rp メネジ
E	自動給水管	40A×2	Rp メネジ
F	手動給水管	40A×2	Rp メネジ

ローディングデータ

a	0.22
b	0.46
c	0.44
d	0.93



冷却塔脚部形状



出口配管 接続詳細

CTA-900UX
CTA-900UXS

CUSTOMER	WORK NO.	GROUP NO.	NO. OF SETS	REV. NO.	NO.	REVISION	DATE	DRAWN	SCALE	1:80	DATE	2016-06-08	DRAWN		CHK'D	INSP.	APPR	冷却塔外形図		
										NIHON SPINDLE MFG. CO., LTD. JAPAN 日本スピンドル製造株式会社										
										DWG NO. 35-26178										