



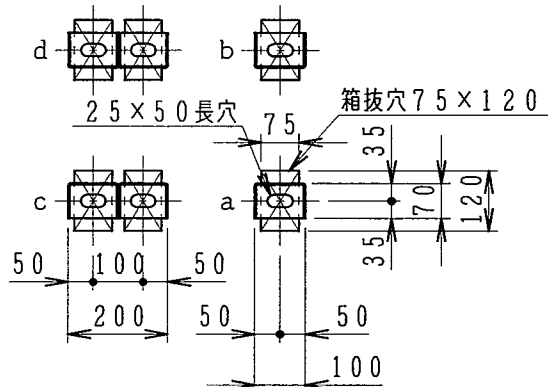
NO. PIECES FOR 1 SET	DESCRIPTION	DWG NO.	MARK	CODE NO.	REMARK
2					
1					

配管仕様

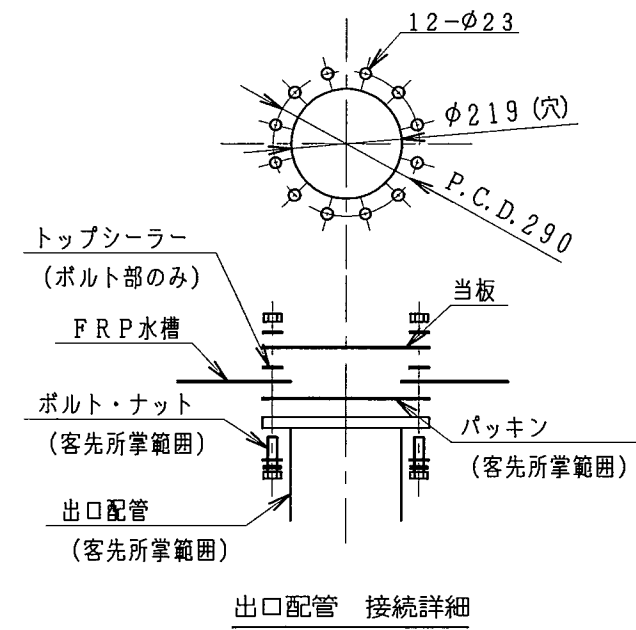
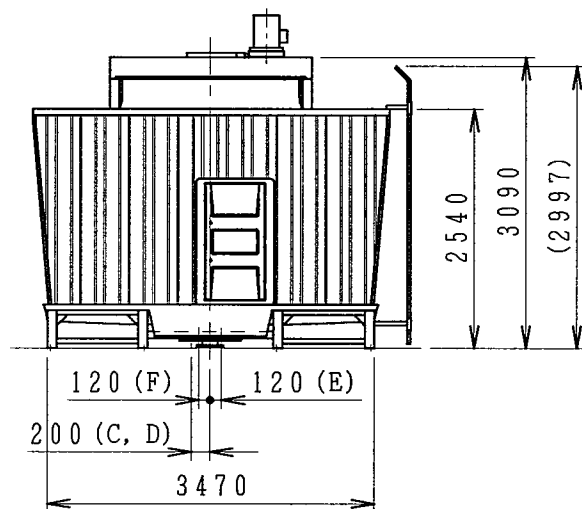
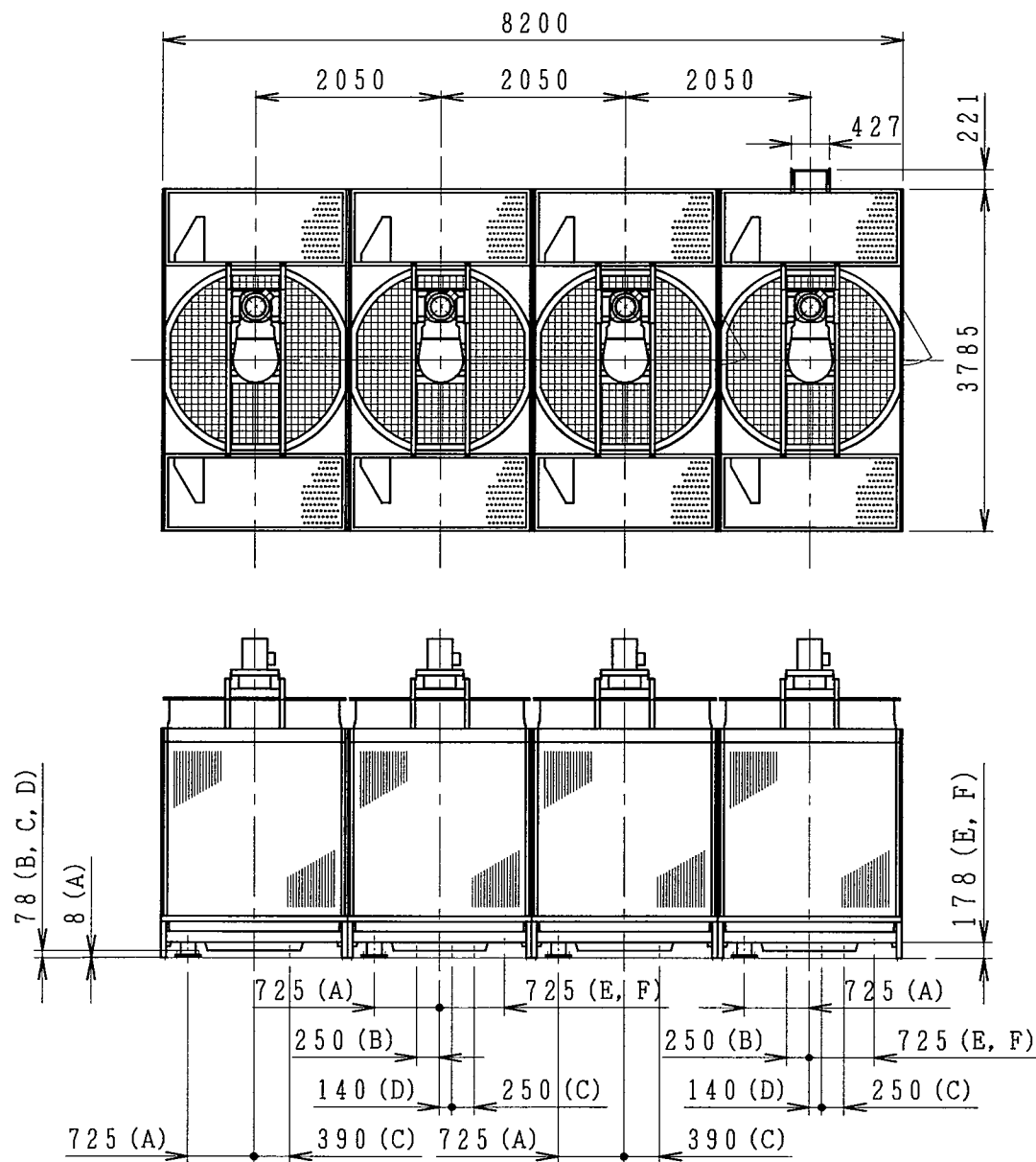
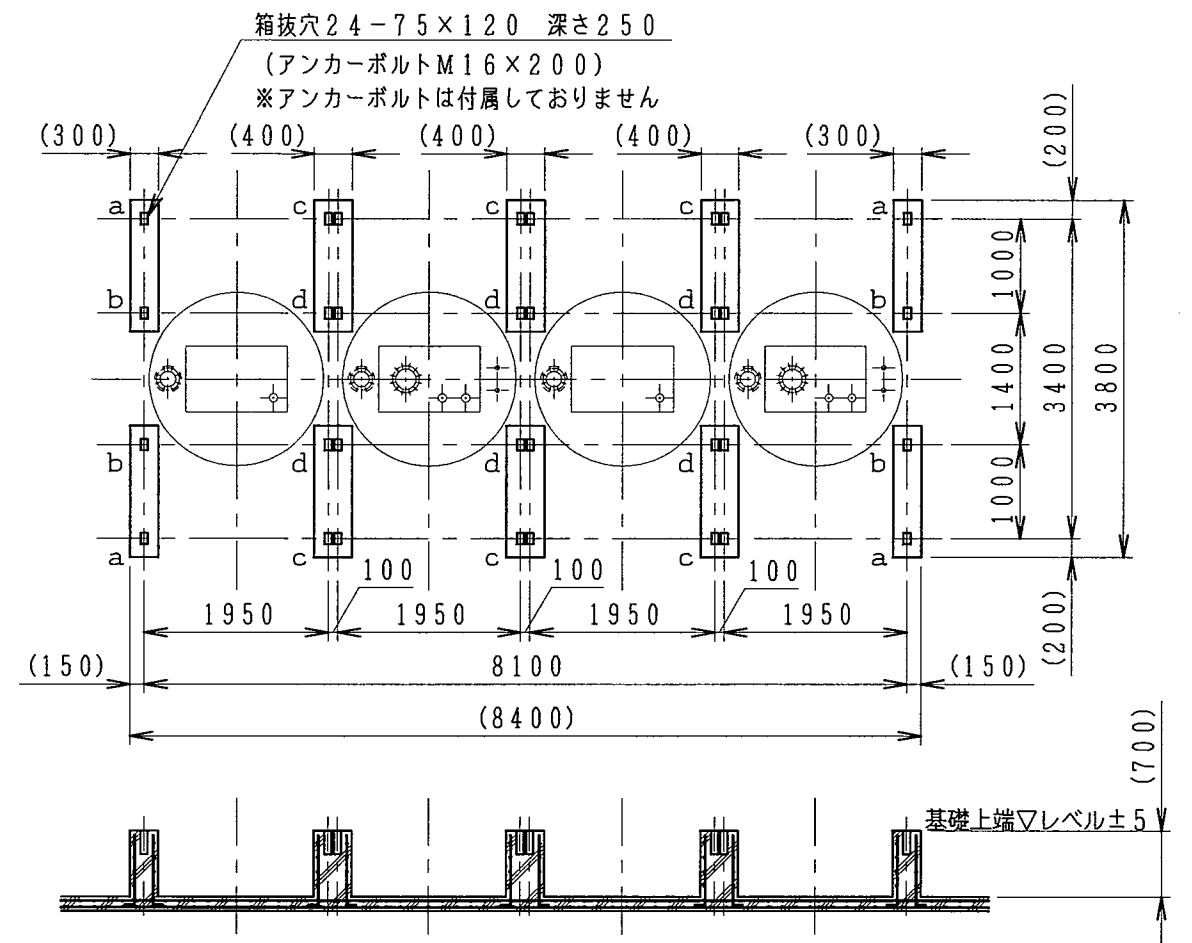
記号	名称	管径	接続
A	冷却水入口管	150A×4	JIS10Kフランジ
B	冷却水出口管	200A×2	JIS10Kフランジ(取合)
C	ドレーン管	80A×4	Rp メネジ
D	オーバーフロー管	80A×2	Rp メネジ
E	自動給水管	40A×2	Rp メネジ
F	手動給水管	40A×2	Rp メネジ

ローディングデータ

a	0.20
b	0.41
c	0.40
d	0.83



冷却塔脚部形状



出口配管 接続詳細

CTA-800UXS

CUSTOMER	WORK NO.	GROUP NO.	NO. OF SETS	REV. NO.	NO.	REVISION	DATE	DRAWN	SCALE	DATE	DRG NO.
							2016.06.08		1:80	2016.06.08	35-26177

NIHON SPINDLE MFG. CO., LTD. JAPAN
 日本スピンドル製造株式会社

SCALE 1:80 DATE 2016.06.08
 DRAWN (Signature) CHK'D (Signature) INSP. APPR (Signature)

冷却塔外形図