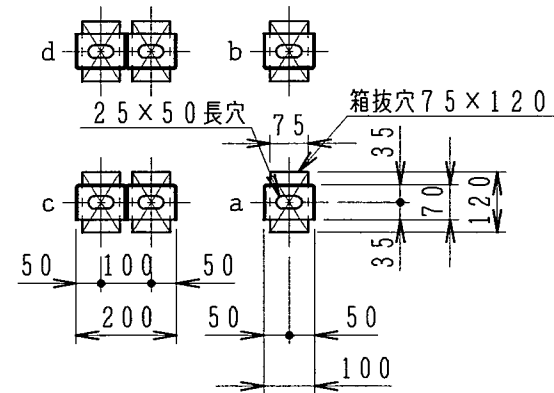
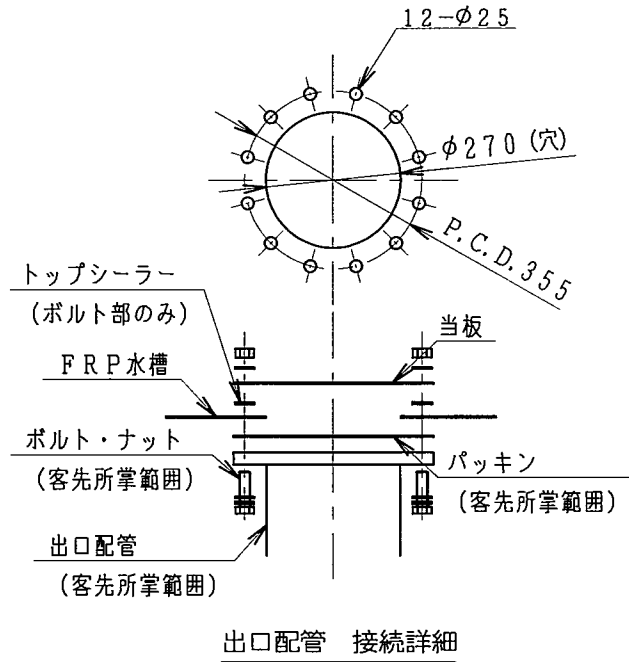
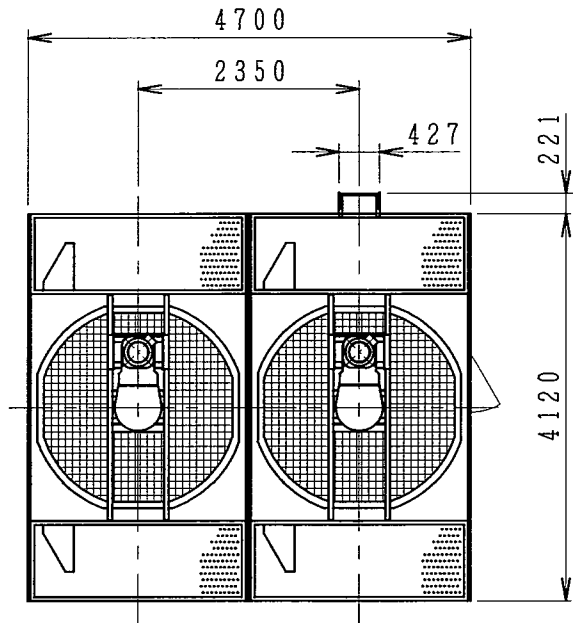


| NO. PIECES FOR 1 SET | DESCRIPTION | DWG NO. | MARK | CODE NO. | REMARK |
|----------------------|-------------|---------|--------------|----------|--------|
| 2 | | | STANDARD NO. | | |
| GROUP | | | | | |
| 2 | 1 | | | | |



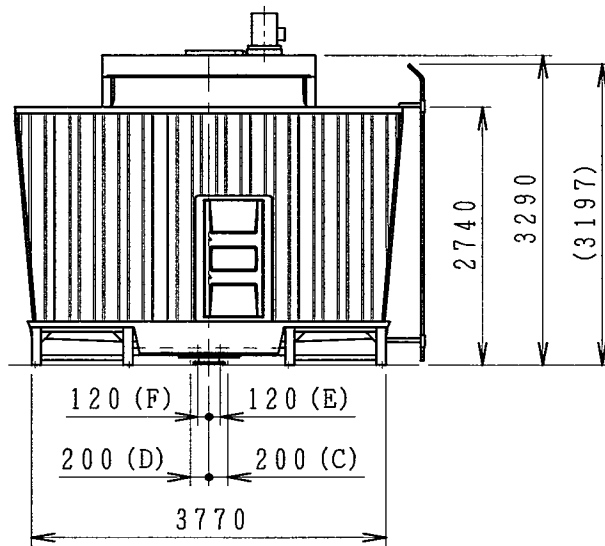
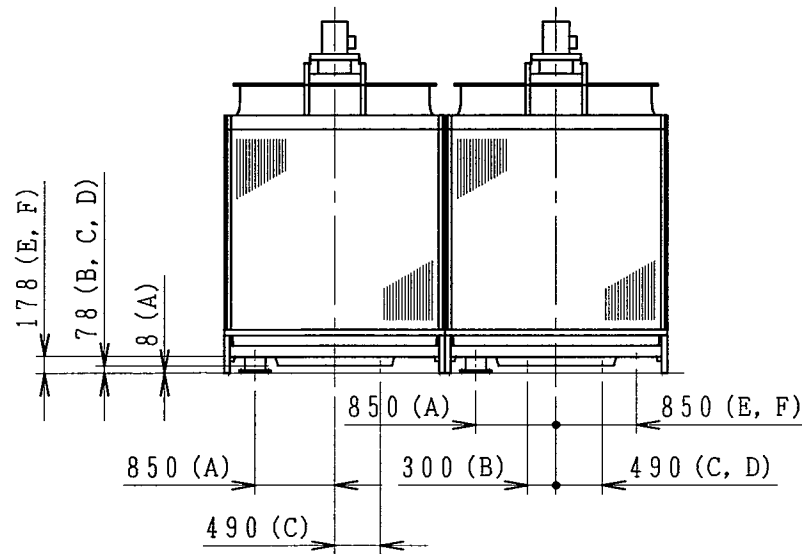
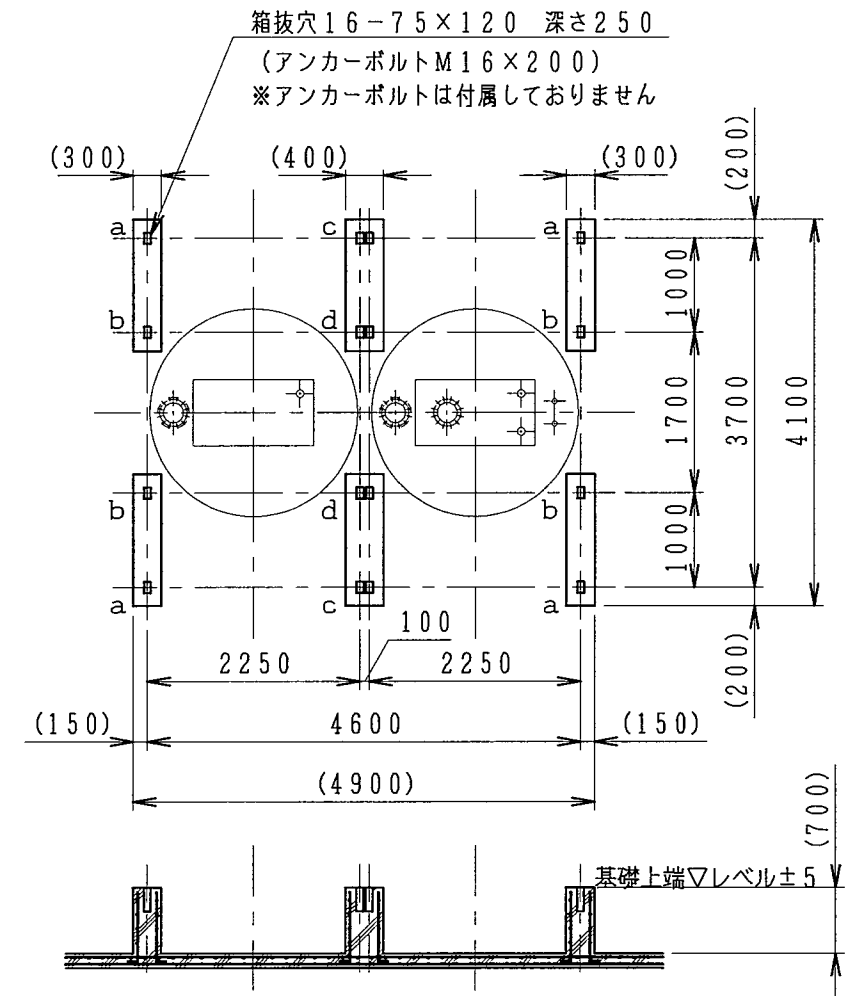
冷却塔脚部形状

ローディングデータ

| | |
|---|------|
| a | 0.24 |
| b | 0.51 |
| c | 0.48 |
| d | 1.01 |

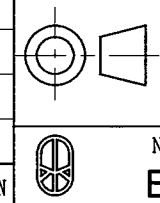
配管仕様

| 記号 | 名称 | 管径 | 接続 |
|----|----------|--------|----------------|
| A | 冷却水入口管 | 200A×2 | JIS10Kフランジ |
| B | 冷却水出口管 | 250A×1 | JIS10Kフランジ(取合) |
| C | ドレーン管 | 80A×2 | Rp メネジ |
| D | オーバーフロー管 | 80A×1 | Rp メネジ |
| E | 自動給水管 | 50A×1 | Rp メネジ |
| F | 手動給水管 | 50A×1 | Rp メネジ |



CTA-530UX
CTA-530UXS

| CUSTOMER | WORK NO. | GROUP NO. | NO. OF SETS | REV. NO. | NO. | REVISION | DATE | DRAWN | SCALE | DATE | DRAWN | CHK'D | INSP. | APPR. | DWG NO. |
|----------|----------|-----------|-------------|----------|-----|----------|------|-------|-------|------------|-------|-------|-------|-------|----------|
| | | | | | | | | | 1:80 | 2016.06.07 | | | | | 35-26165 |



NIHON SPINDLE MFG. CO., LTD. JAPAN
日本スピンドル製造株式会社

冷却塔外形図