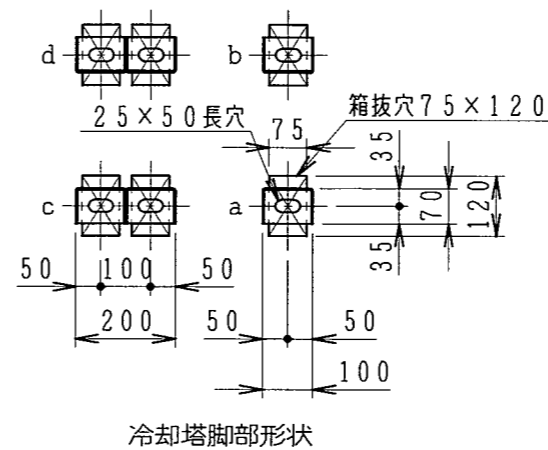
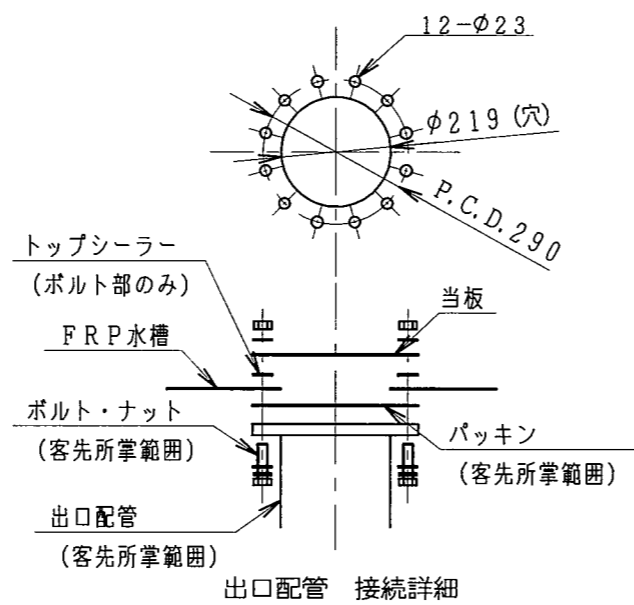
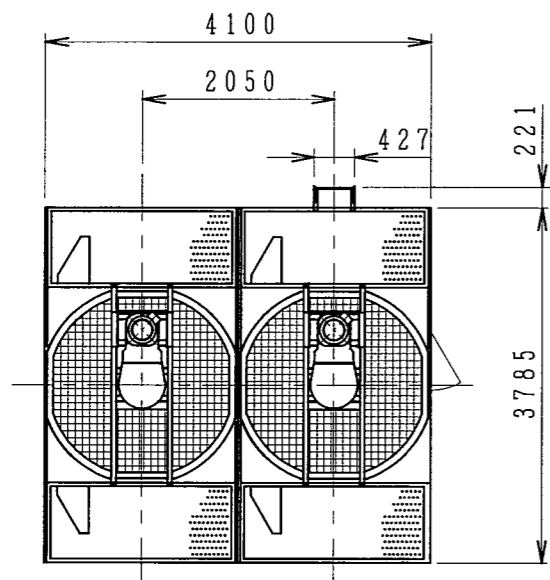


NO. PIECES FOR 1 SET	DESCRIPTION	DWG NO.	MARK	CODE NO.	REMARK
2	1				

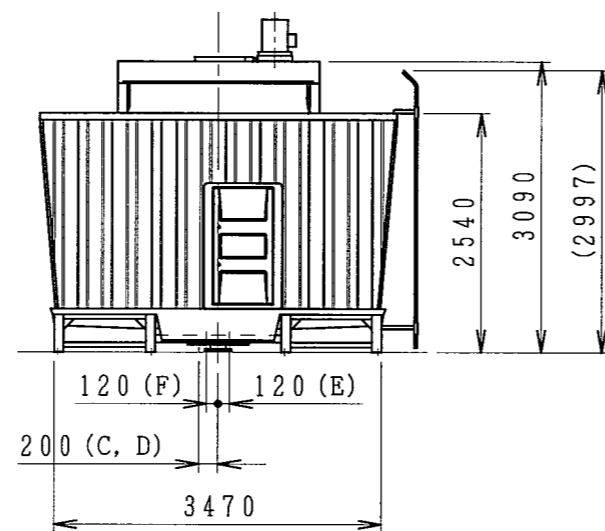
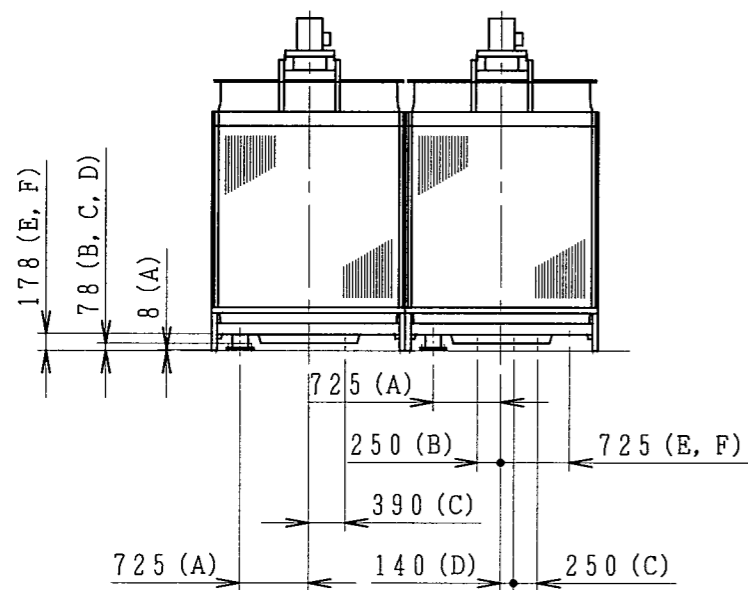
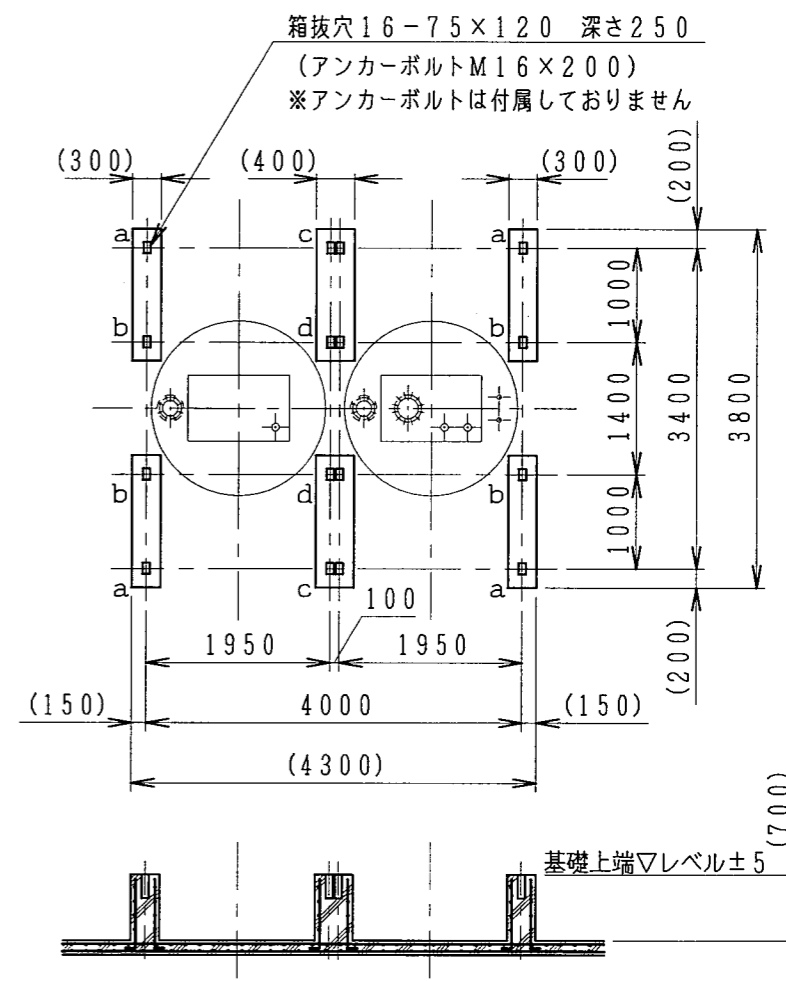
配管仕様

記号	名称	管径	接続
A	冷却水入口管	150A×2	JIS10Kフランジ
B	冷却水出口管	200A×1	JIS10Kフランジ(取合)
C	ドレーン管	80A×2	Rp メネジ
D	オーバーフロー管	80A×1	Rp メネジ
E	自動給水管	40A×1	Rp メネジ
F	手動給水管	40A×1	Rp メネジ



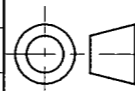
ローディングデータ

a	0.20
b	0.41
c	0.40
d	0.83



CTA-400UX
CTA-400UXS

CUSTOMER	WORK NO.	GROUP NO.	NO. OF SETS	REV. NO.	NO.	REVISION	DATE	DRAWN	SCALE	DATE	DRAWN	CHK'D	INSP.	APPR.	DWG NO.
									1:80	2016.06.07					35-26159



NIHON SPINDLE MFG. CO., LTD. JAPAN
日本スピンドル製造株式会社

冷却塔外形図