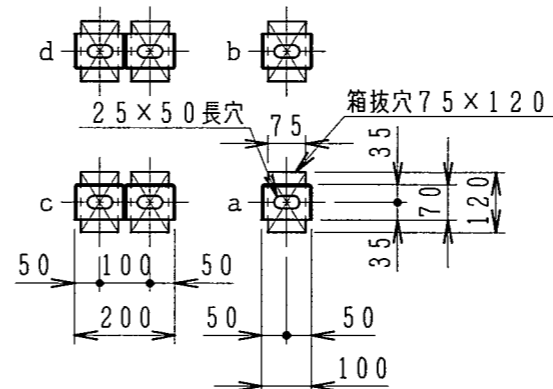
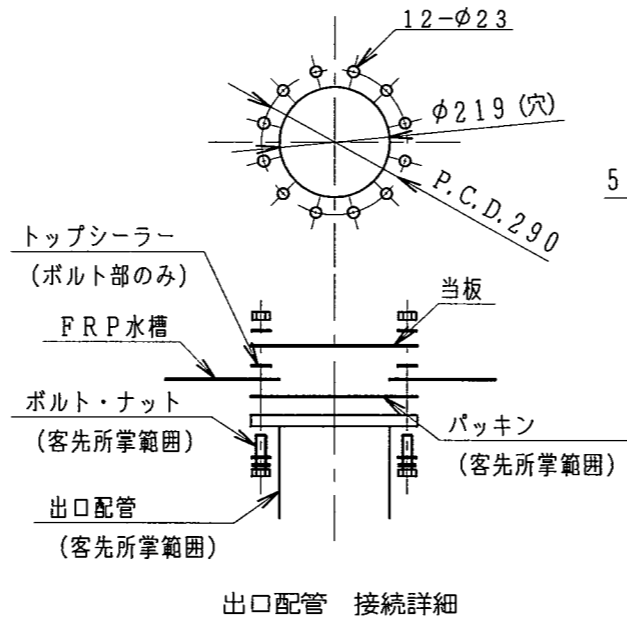
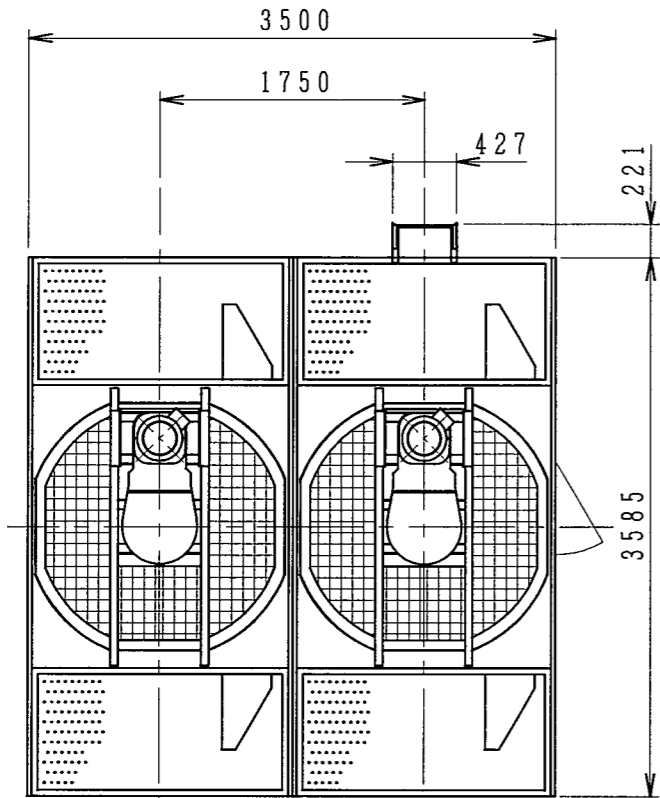


NO. PIECES FOR 1 SET	DESCRIPTION	DWG NO.	MARK	CODE NO.	REMARK
GROUP		STANDARD NO.			
2					

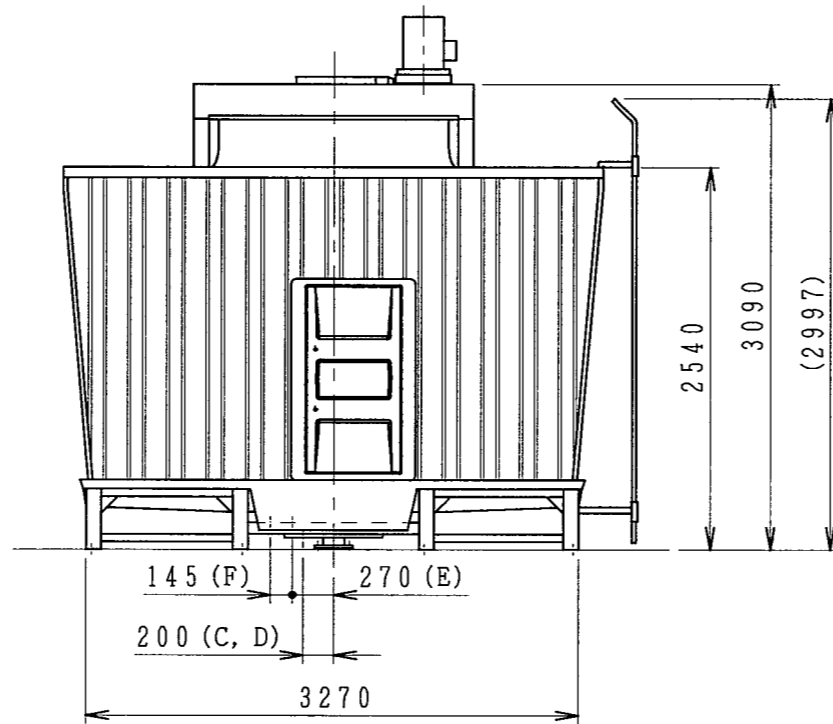
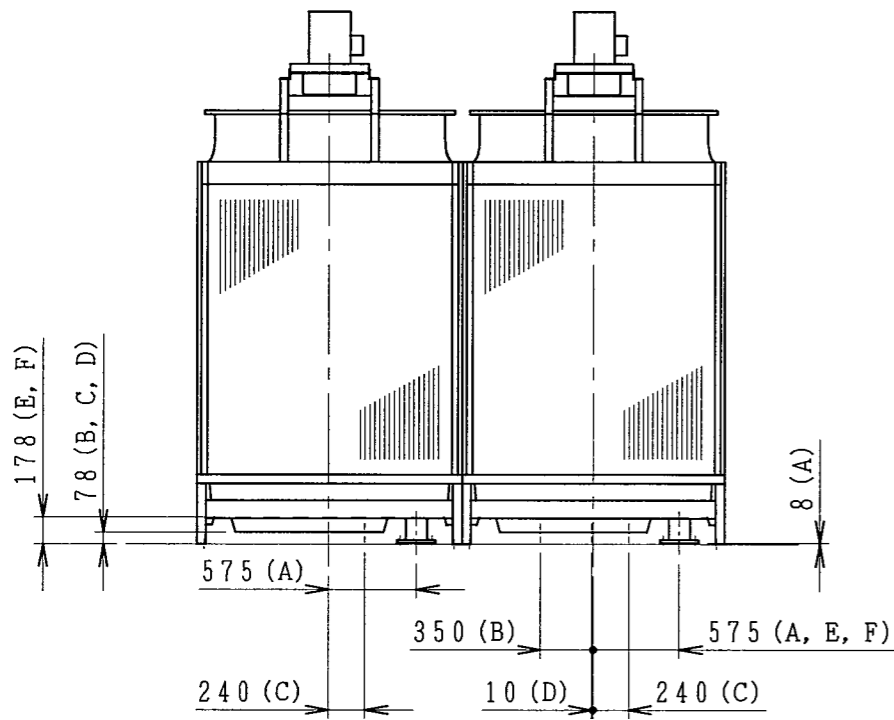
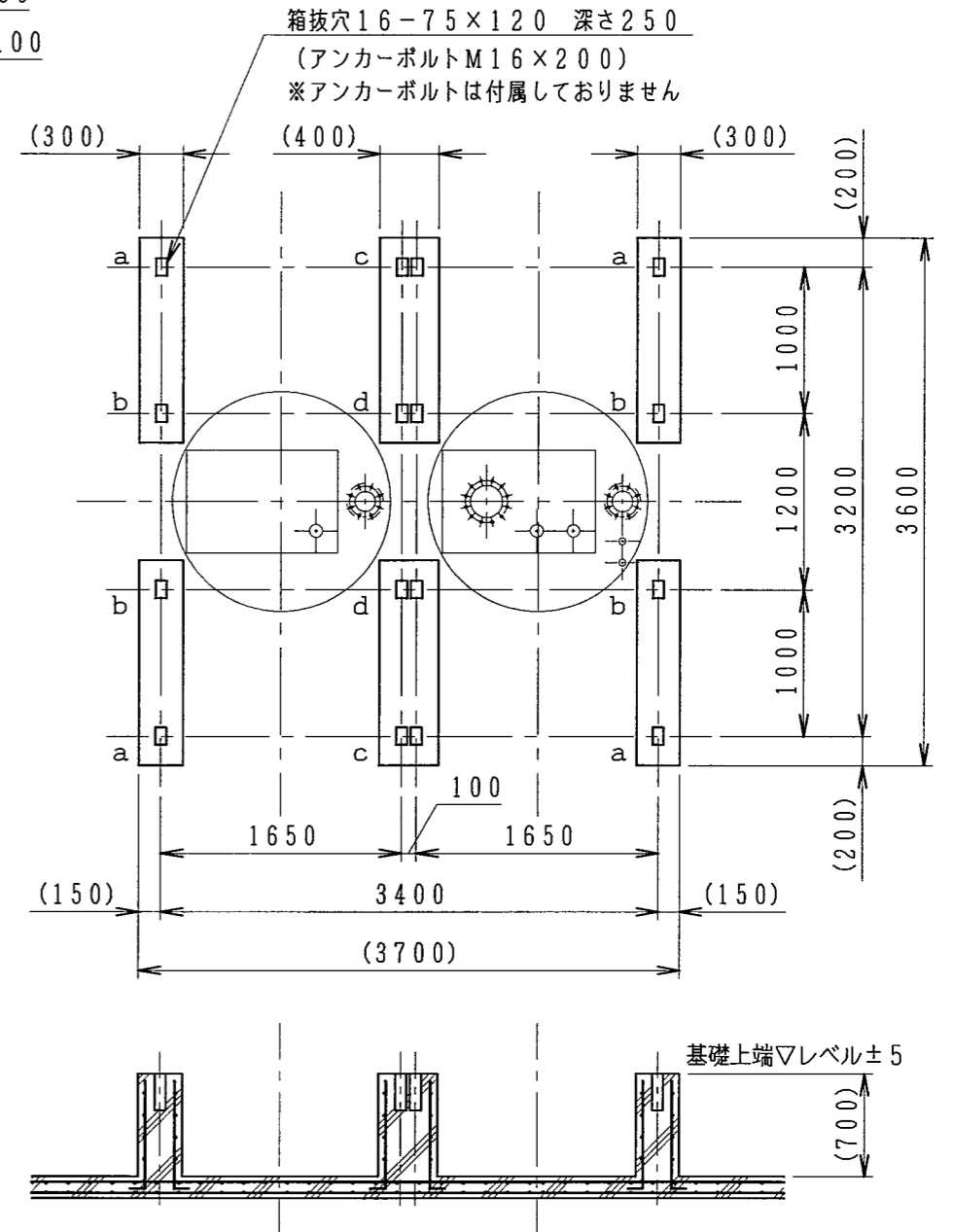


ローディングデータ

a	0.17
b	0.35
c	0.35
d	0.70

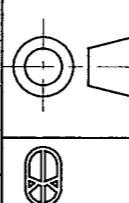
配管仕様

記号	名称	管径	接続
A	冷却水入口管	125A×2	JIS10Kフランジ
B	冷却水出口管	200A×1	JIS10Kフランジ(取合)
C	ドレーン管	80A×2	Ps メネジ
D	オーバーフロー管	80A×1	Ps メネジ
E	自動給水管	40A×1	Ps メネジ
F	手動給水管	40A×1	Ps メネジ



CTA-300UX  
CTA-300UXS

CUSTOMER	WORK NO.	GROUP NO.	NO. OF SETS	REV. NO.	NO.	REVISION	DATE	DRAWN	SCALE	1:50	DATE	2016.06.07	DRAWN		CHK'D	INSP.	APPR.	冷却塔外形図	
																			DWG NO. 35-26153



NIHON SPINDLE MFG. CO., LTD. JAPAN  
日本スピンドル製造株式会社