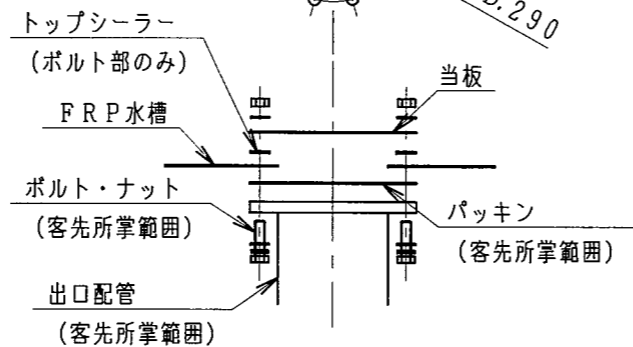
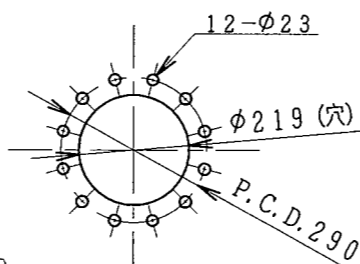
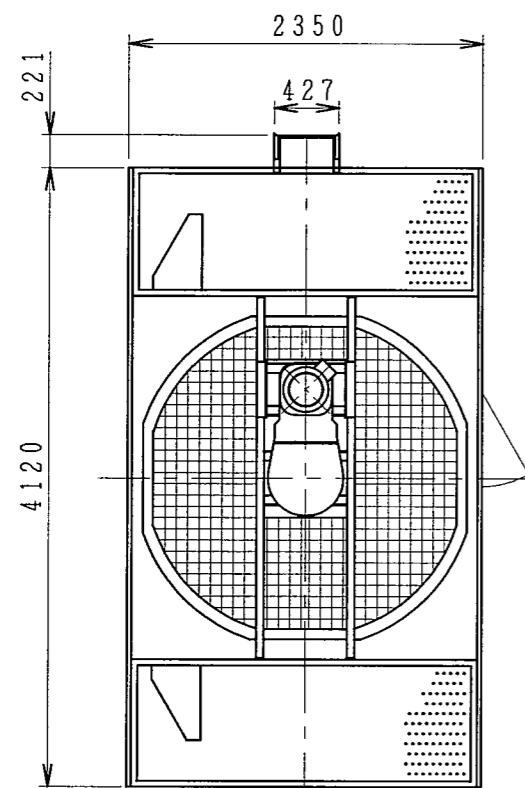


NO. PIECES FOR 1 SET	DESCRIPTION	DWG NO.	MARK	CODE NO.	REMARK
2					
1					



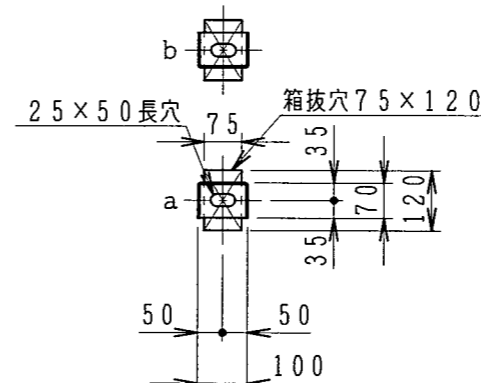
出口配管 接続詳細

配管仕様

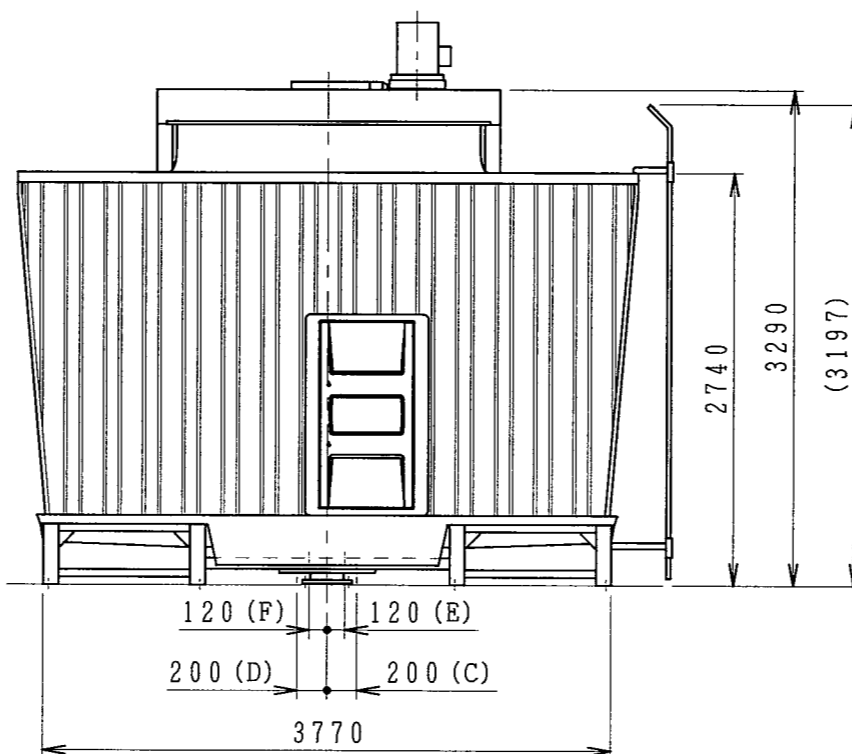
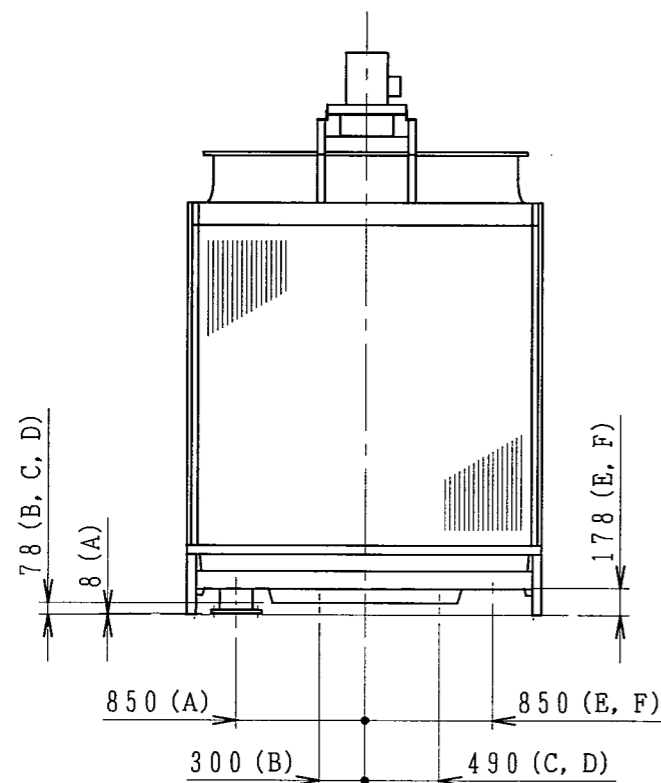
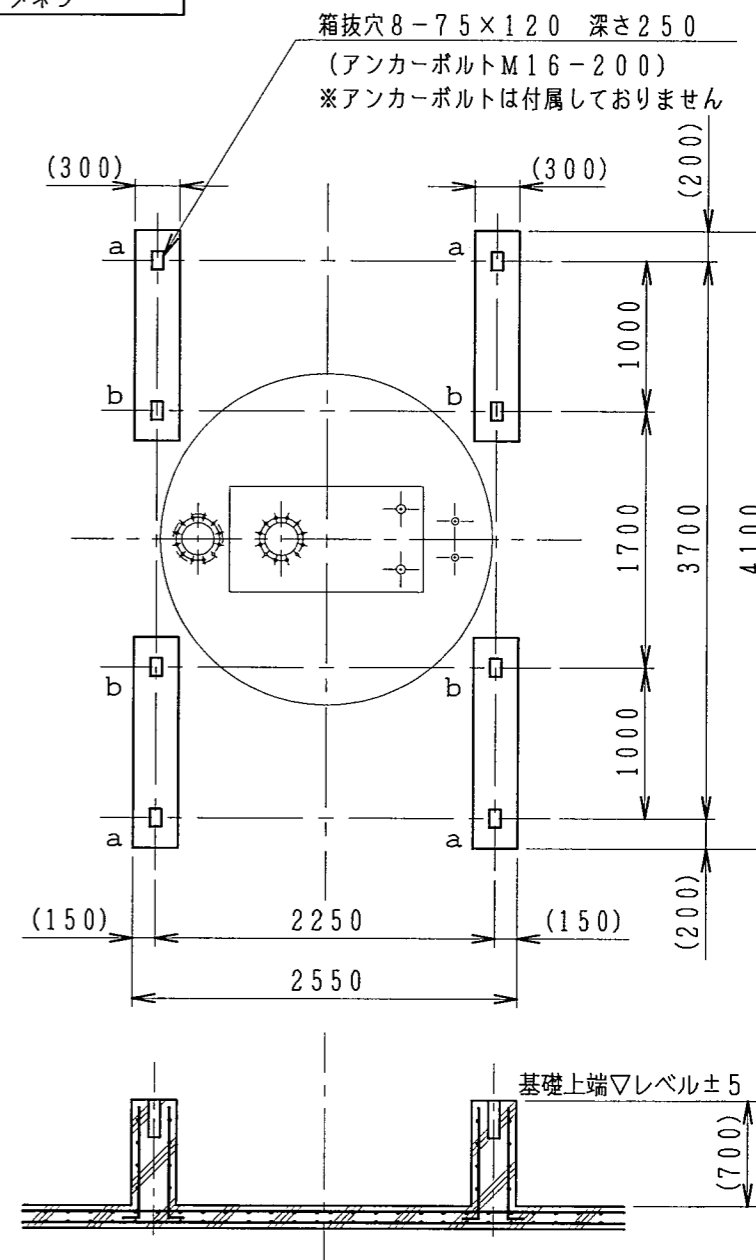
記号	名称	管径	接続
A	冷却水入口管	200A×1	JIS10Kフランジ
B	冷却水出口管	200A×1	JIS10Kフランジ(取合)
C	ドレーン管	50A×1	Rp メネジ
D	オーバーフロー管	50A×1	Rp メネジ
E	自動給水管	40A×1	Rp メネジ
F	手動給水管	40A×1	Rp メネジ

ローディングデータ

a	0.24
b	0.51

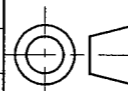


冷却塔脚部形状



CTA-265UX
CTA-265UXS

CUSTOMER	WORK NO.	GROUP NO.	NO. OF SETS	REV. NO.	NO.	REVISION	DATE	DRAWN	SCALE	DATE	DRAWN	CHK'D	INSP.	APPR.	DWG NO.
									1:50	2016-06-07					35-26150



SCALE 1:50 DATE 2016-06-07

DRAWN (Signature) CHK'D (Signature) INSP. APPR. (Signature)

NIHON SPINDLE MFG. CO., LTD. JAPAN
日本スピンドル製造株式会社

冷却塔外形図

DWG NO. 35-26150