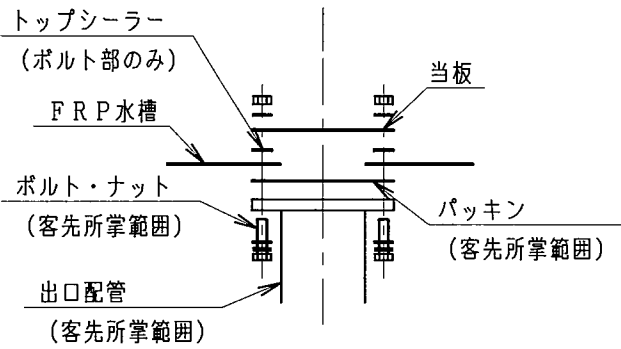
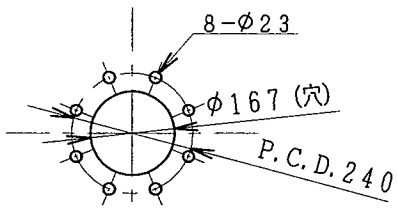
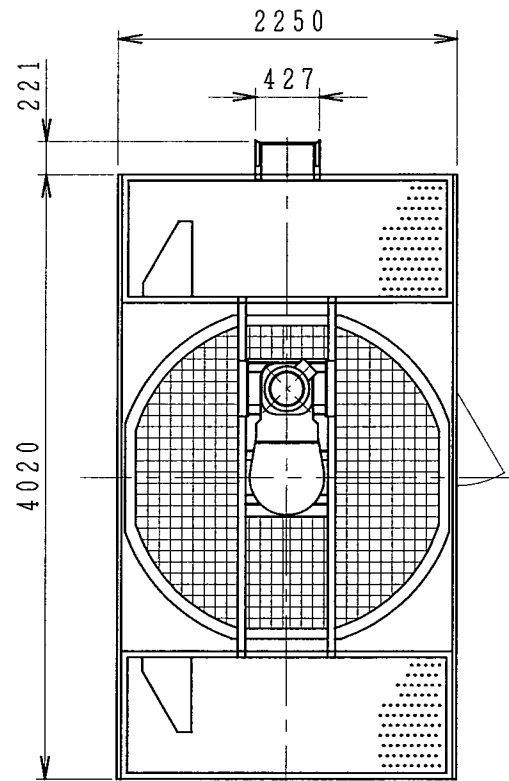


NO. PIECES FOR 1 SET	DESCRIPTION	DWG NO.	MARK	CODE NO.	REMARK
GROUP		STANDARD NO.			
2   1					



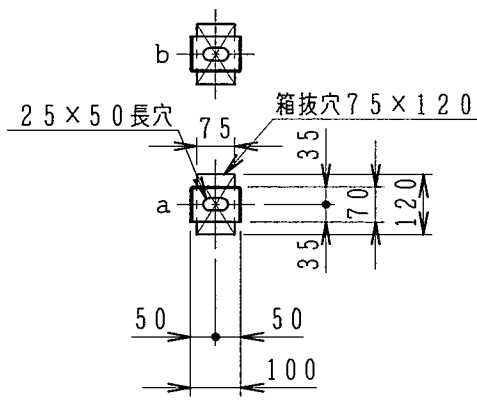
出口配管 接続詳細

配管仕様

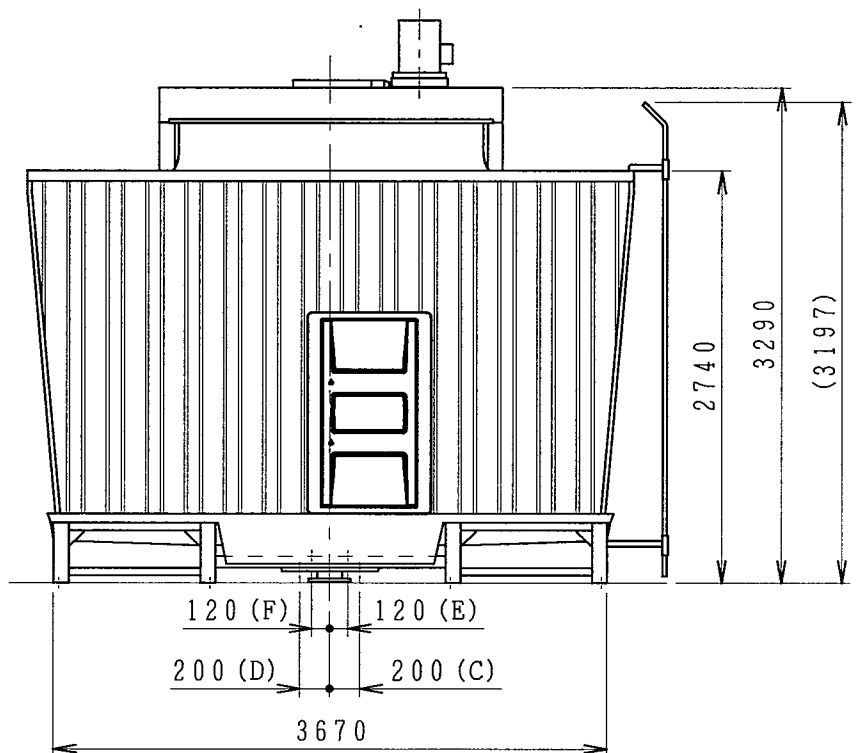
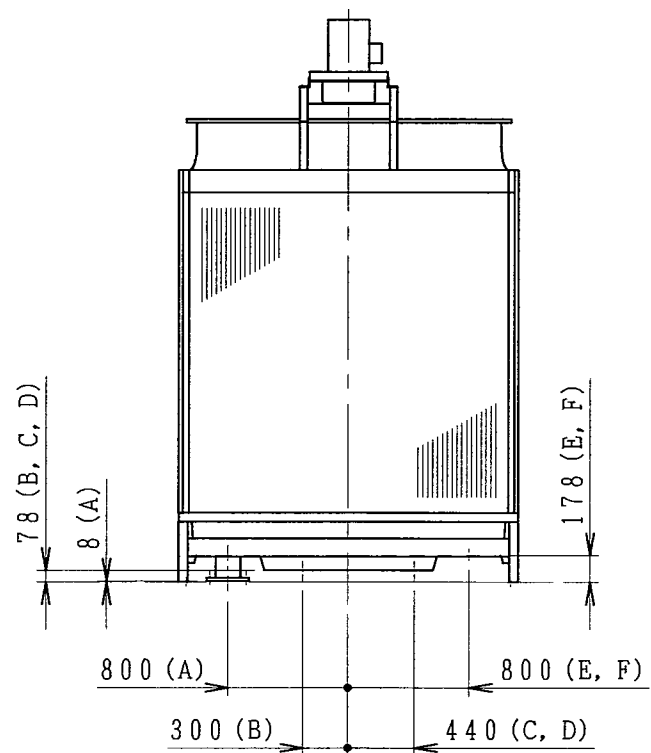
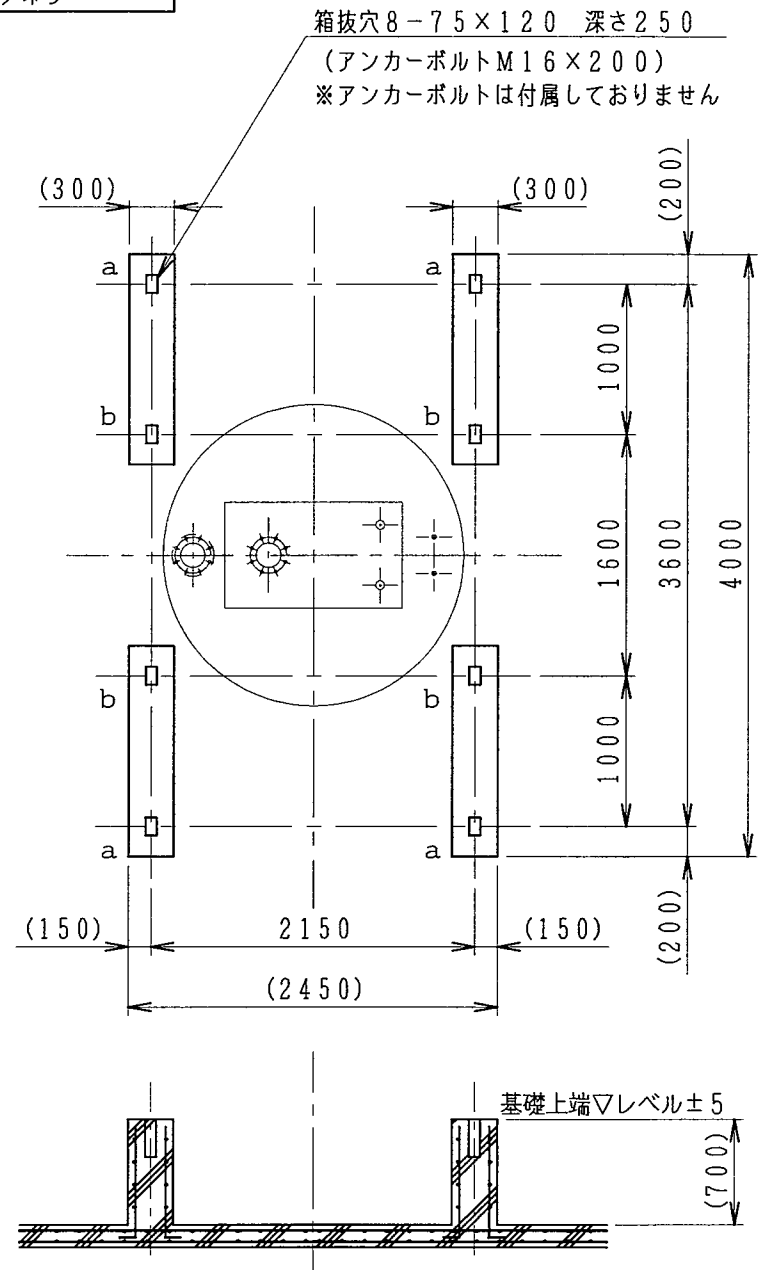
記号	名称	管径	接続
A	冷却水入口管	150A×1	JIS10Kフランジ
B	冷却水出口管	150A×1	JIS10Kフランジ(取合)
C	ドレーン管	50A×1	Rp メネジ
D	オーバーフロー管	50A×1	Rp メネジ
E	自動給水管	25A×1	Rp メネジ
F	手動給水管	25A×1	Rp メネジ

ローディングデータ

a	0.23
b	0.48



冷却塔脚部形状



CTA-250UX  
CTA-250UXS

				SCALE 1:50		DATE 2016.06.07			
				DRAWN (Signature)		CHK'D (Signature)		INSP. (Signature)	
				NIHON SPINDLE MFG. CO., LTD. JAPAN		DWG NO. 35-26148		冷却塔外形図	
CUSTOMER	WORK NO.	GROUP NO.	NO. OF SETS	REV. NO.	NO.	REVISION	DATE	DRAWN	