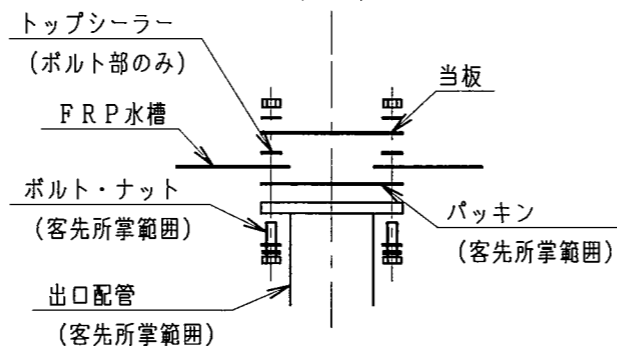
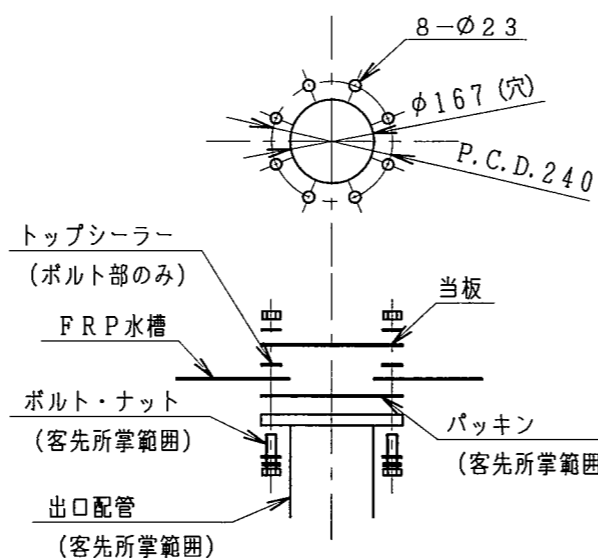
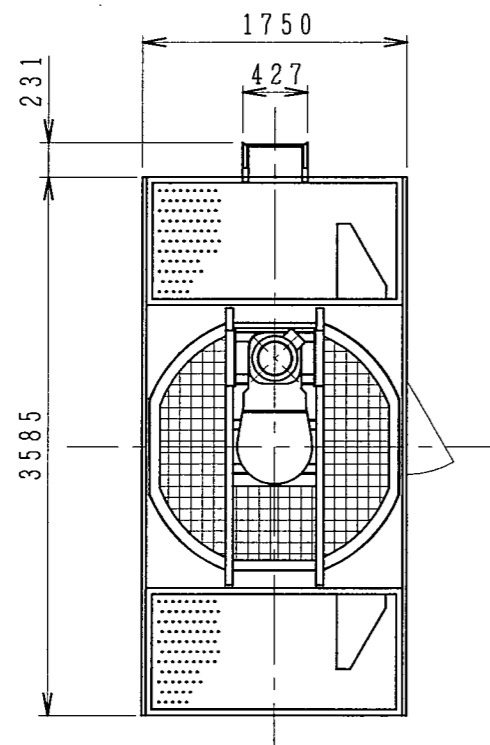




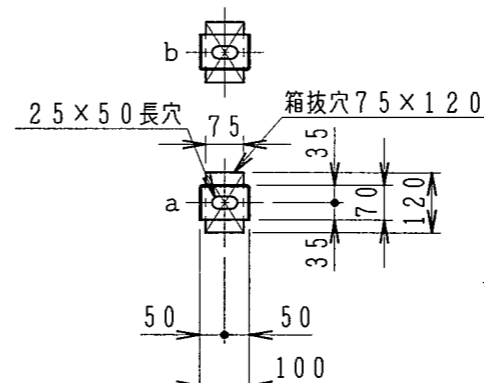
NO. PIECES FOR 1 SET	DESCRIPTION	DWG NO.	MARK	CODE NO.	REMARK
GROUP		STANDARD NO.			
2 1					



出口配管 接続詳細

ローディングデータ

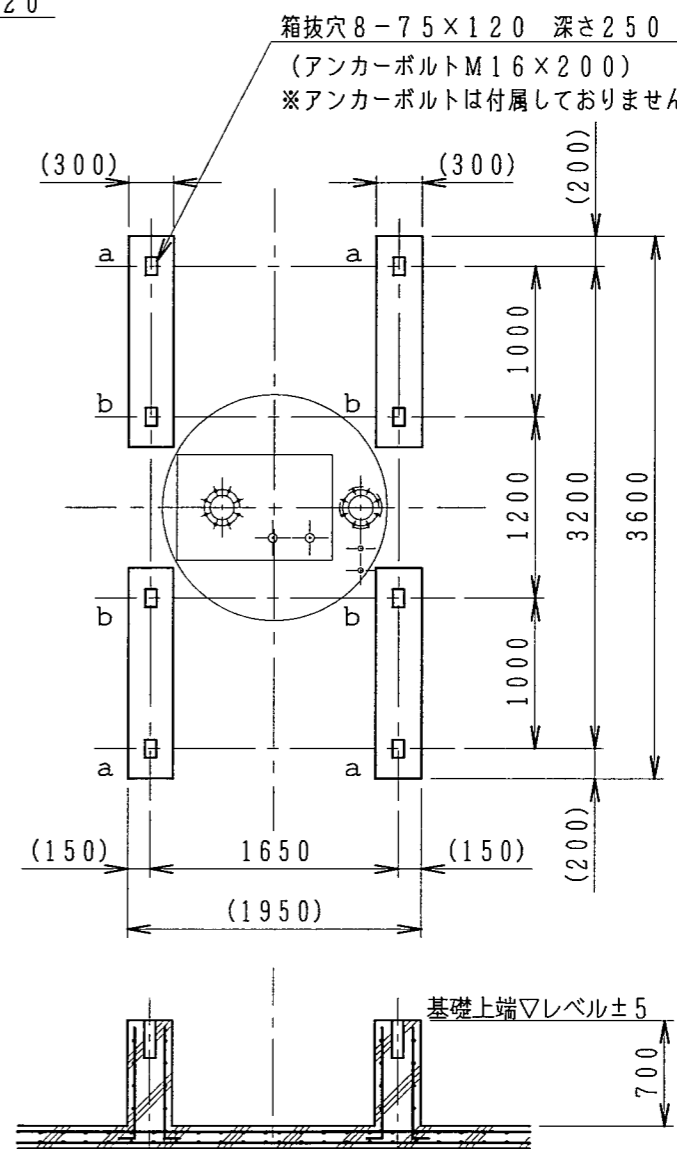
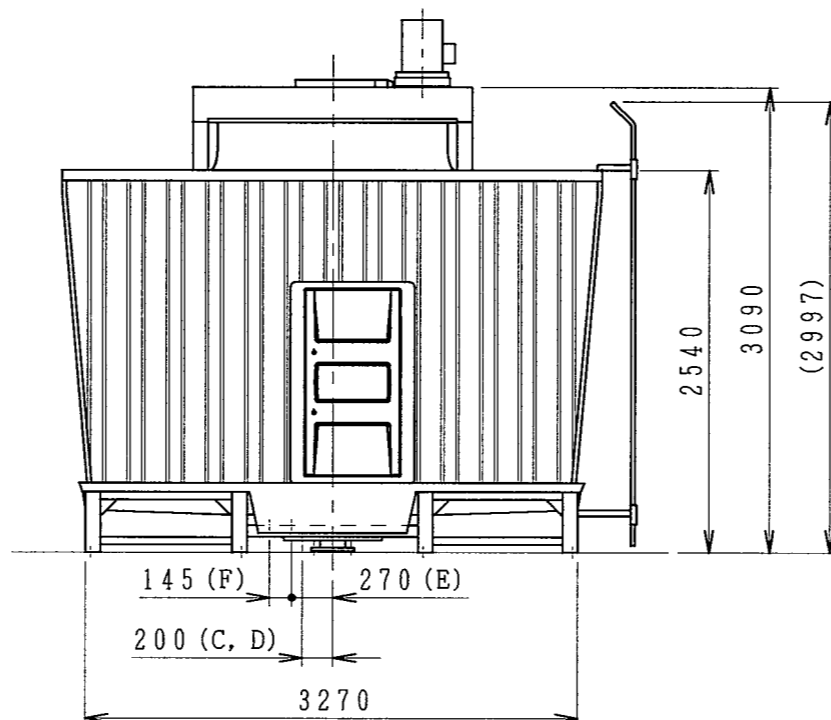
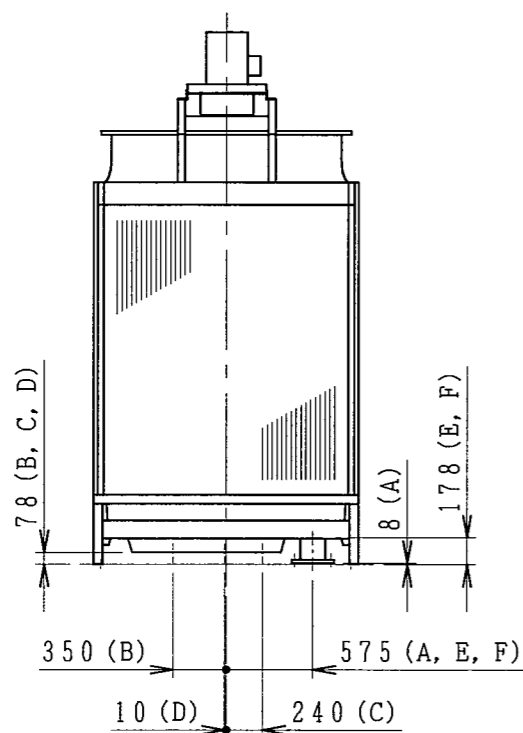
a	0.17
b	0.35



冷却塔脚部形状

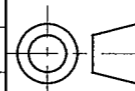
配管仕様

記号	名称	管径	接続
A	冷却水入口管	150A×1	JIS10Kフランジ
B	冷却水出口管	150A×1	JIS10Kフランジ(取合)
C	ドレーン管	50A×1	Rp メネジ
D	オーバーフロー管	50A×1	Rp メネジ
E	自動給水管	25A×1	Rp メネジ
F	手動給水管	25A×1	Rp メネジ



CTA-175UX

CUSTOMER	WORK NO.	GROUP NO.	NO. OF SETS	REV. NO.	NO.	REVISION	DATE	DRAWN	SCALE	DATE	SCALE	DATE	DRAWN	CHK'D	INSP.	APP'R	DWG NO.
									1:50	2016-06-07							35-26139



SCALE 1:50 DATE 2016-06-07

DRAWN (Signature) CHK'D (Signature) INSP. (Signature) APP'R (Signature)

NIHON SPINDLE MFG. CO., LTD. JAPAN 日本スピンドル製造株式会社

冷却塔外形図

DWG NO. 35-26139