



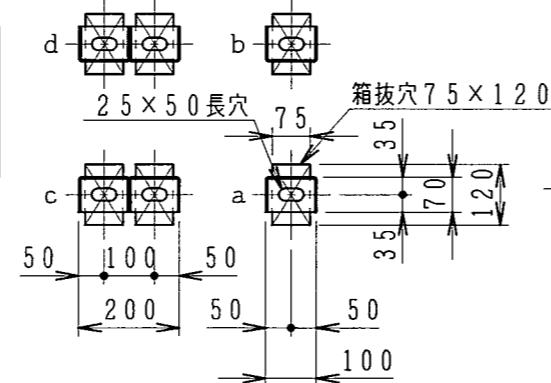
NO. PIECES FOR 1 SET	DESCRIPTION	DWG NO.	MARK	CODE NO.	REMARK
2					

配管仕様

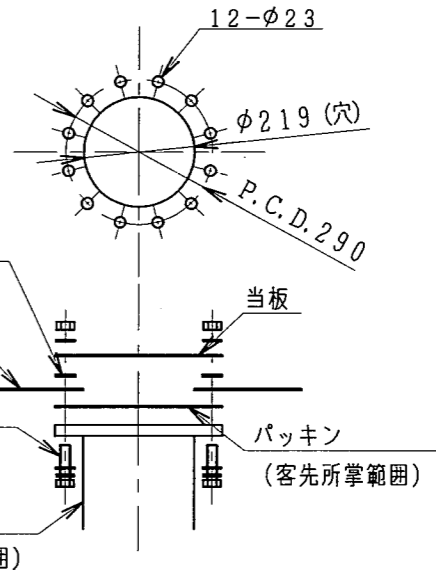
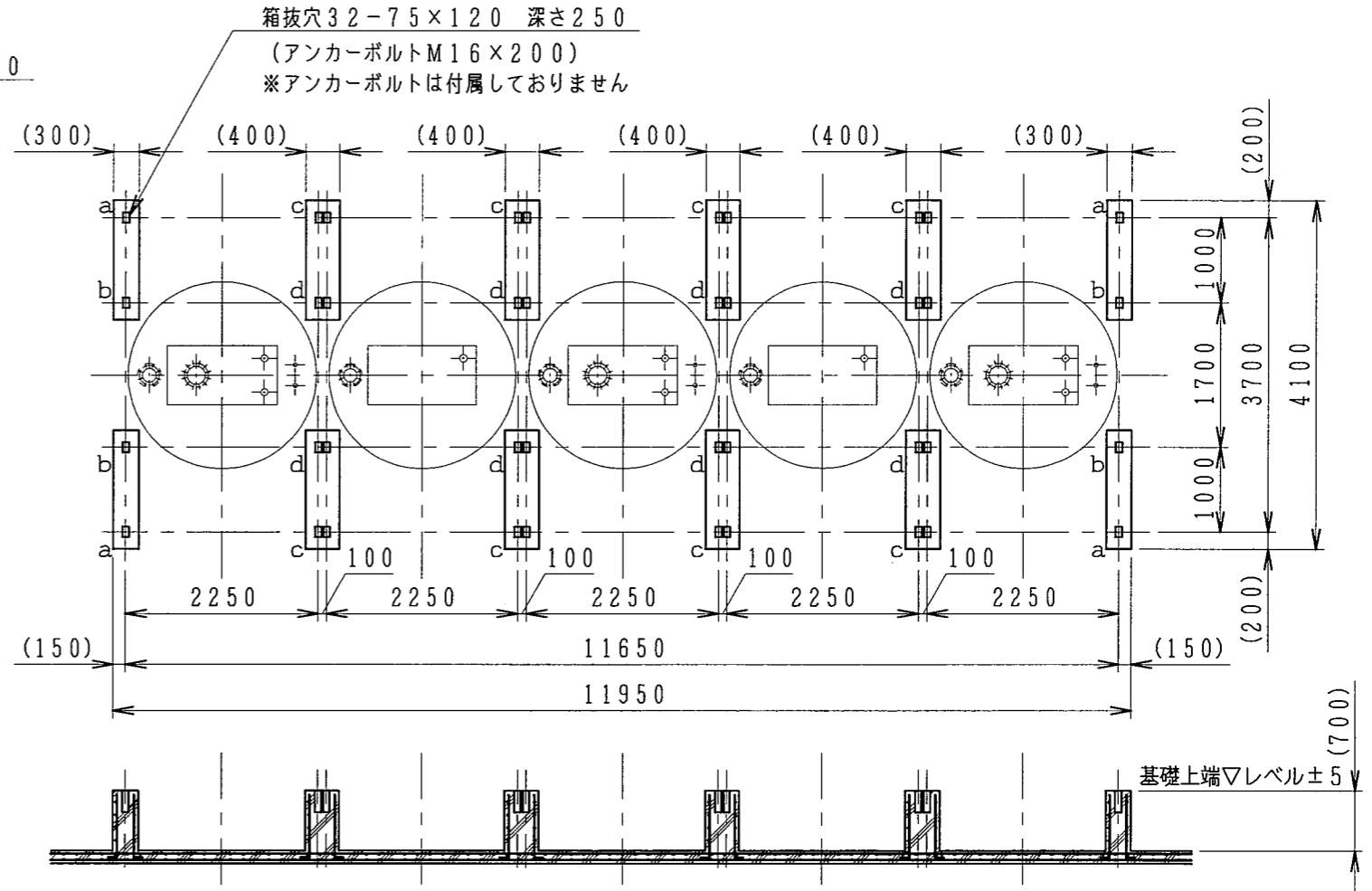
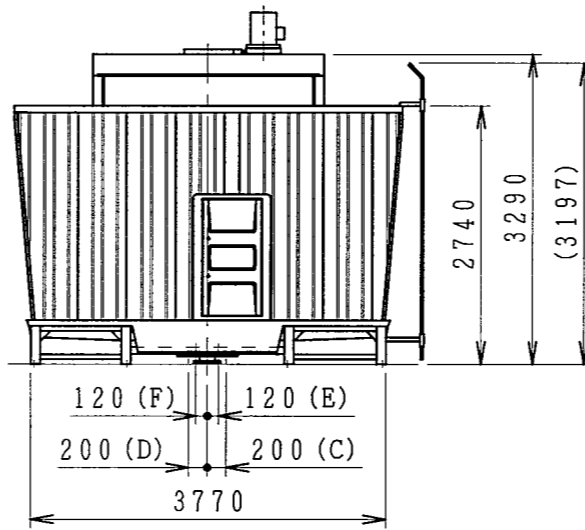
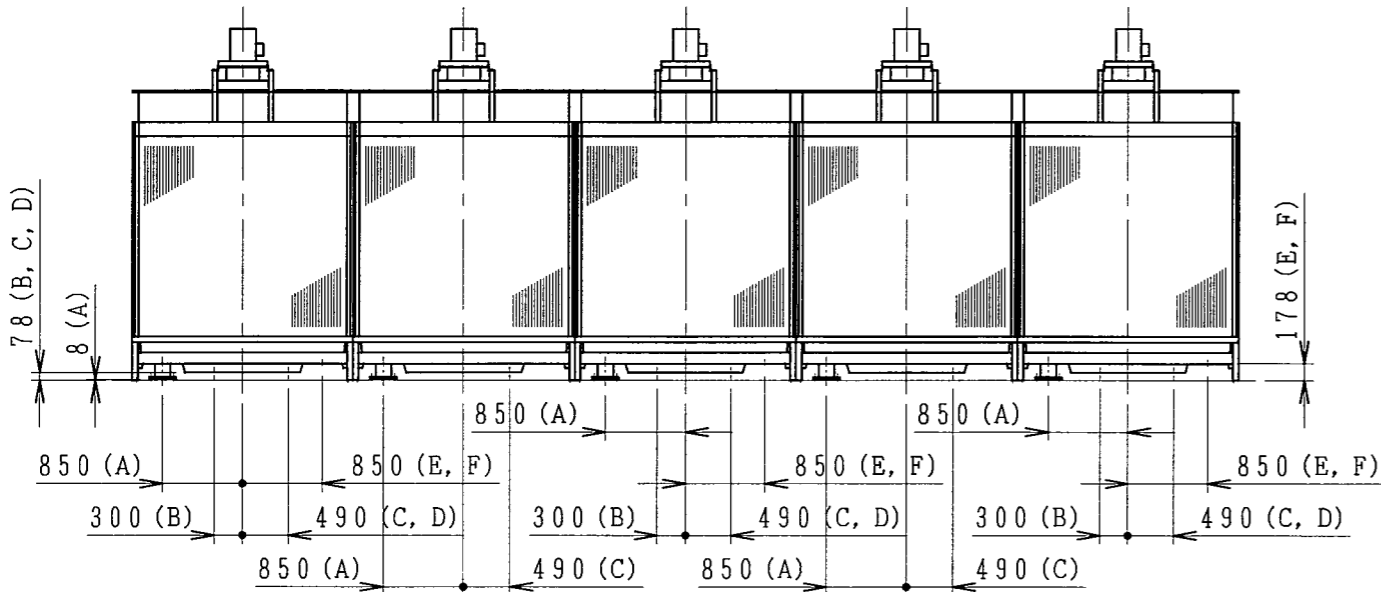
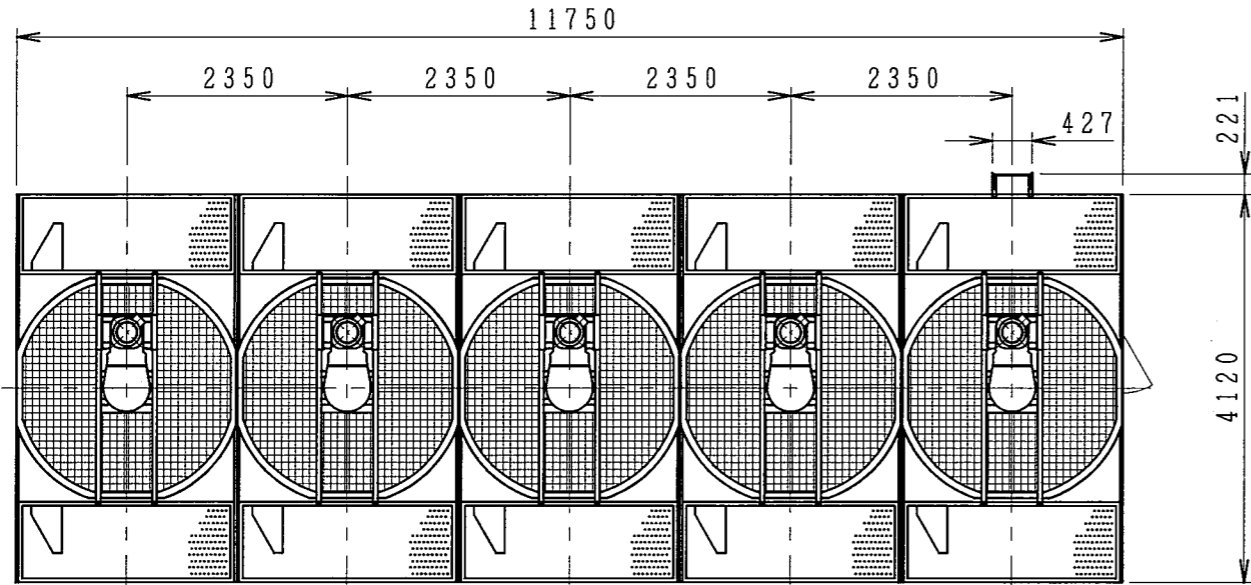
記号	名称	管径	接続
A	冷却水入口管	150A×5	JIS10Kフランジ
B	冷却水出口管	200A×3	JIS10Kフランジ(取合)
C	ドレーン管	80A×5	Rp メネジ
D	オーバーフロー管	80A×3	Rp メネジ
E	自動給水管	40A×3	Rp メネジ
F	手動給水管	40A×3	Rp メネジ

ローディングデータ

a	0.24
b	0.51
c	0.48
d	1.01



冷却塔脚部形状



出口配管 接続詳細

CTA-900UXR
CTA-900UXSR

CUSTOMER	WORK NO.	GROUP NO.	NO. OF SETS	REV. NO.	NO.	REVISION	DATE	DRAWN	SCALE	1:80	DATE	2016-06-08
									DRAWN	CHK'D	INSP.	APPR.
									NIHON SPINDLE MFG. CO., LTD. JAPAN 日本スピンドル製造株式会社			
DWG NO. 35-26186												

冷却塔外形図