

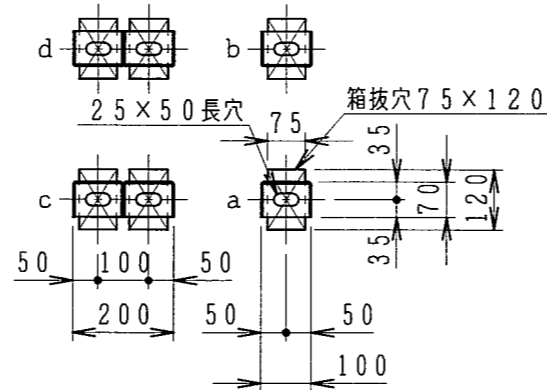
NO. PIECES FOR 1 SET	DESCRIPTION	DWG NO.	MARK	CODE NO.	REMARK
2					

配管仕様

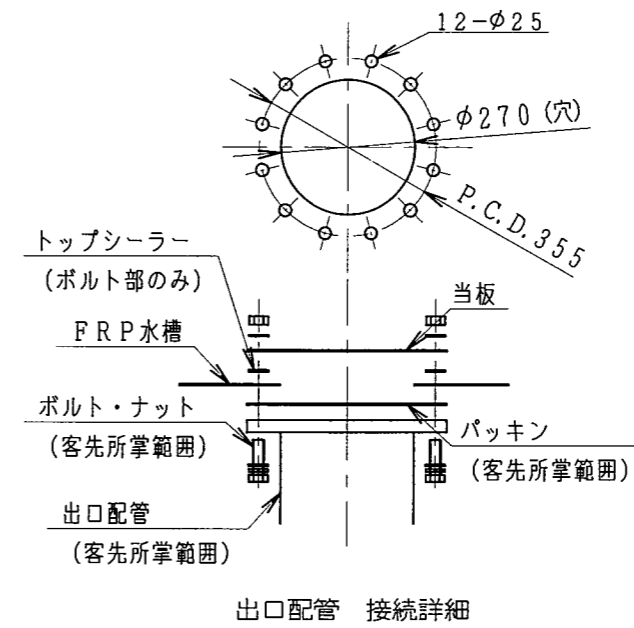
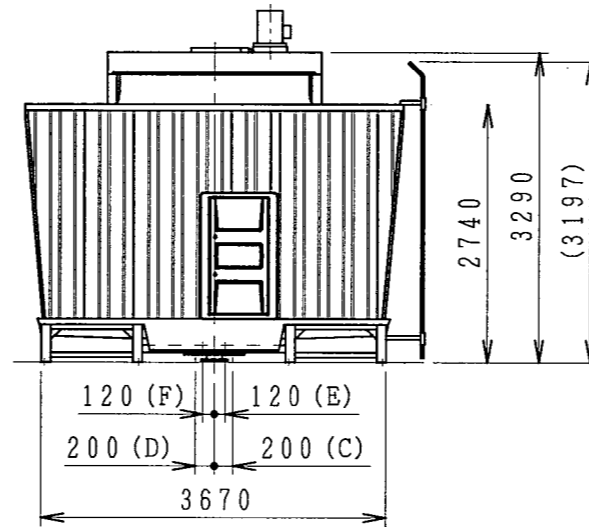
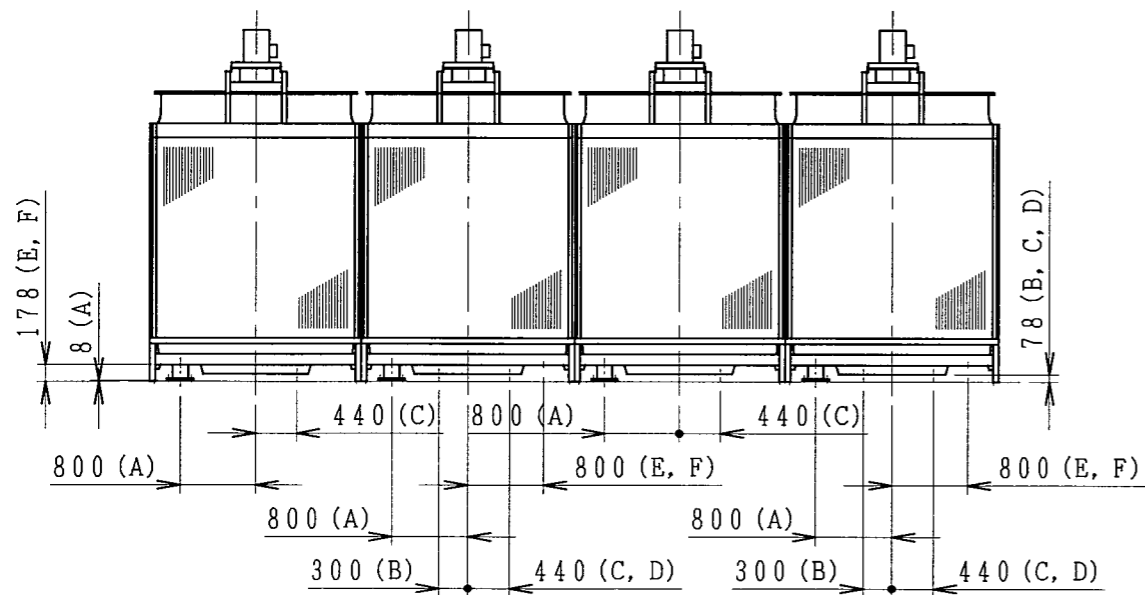
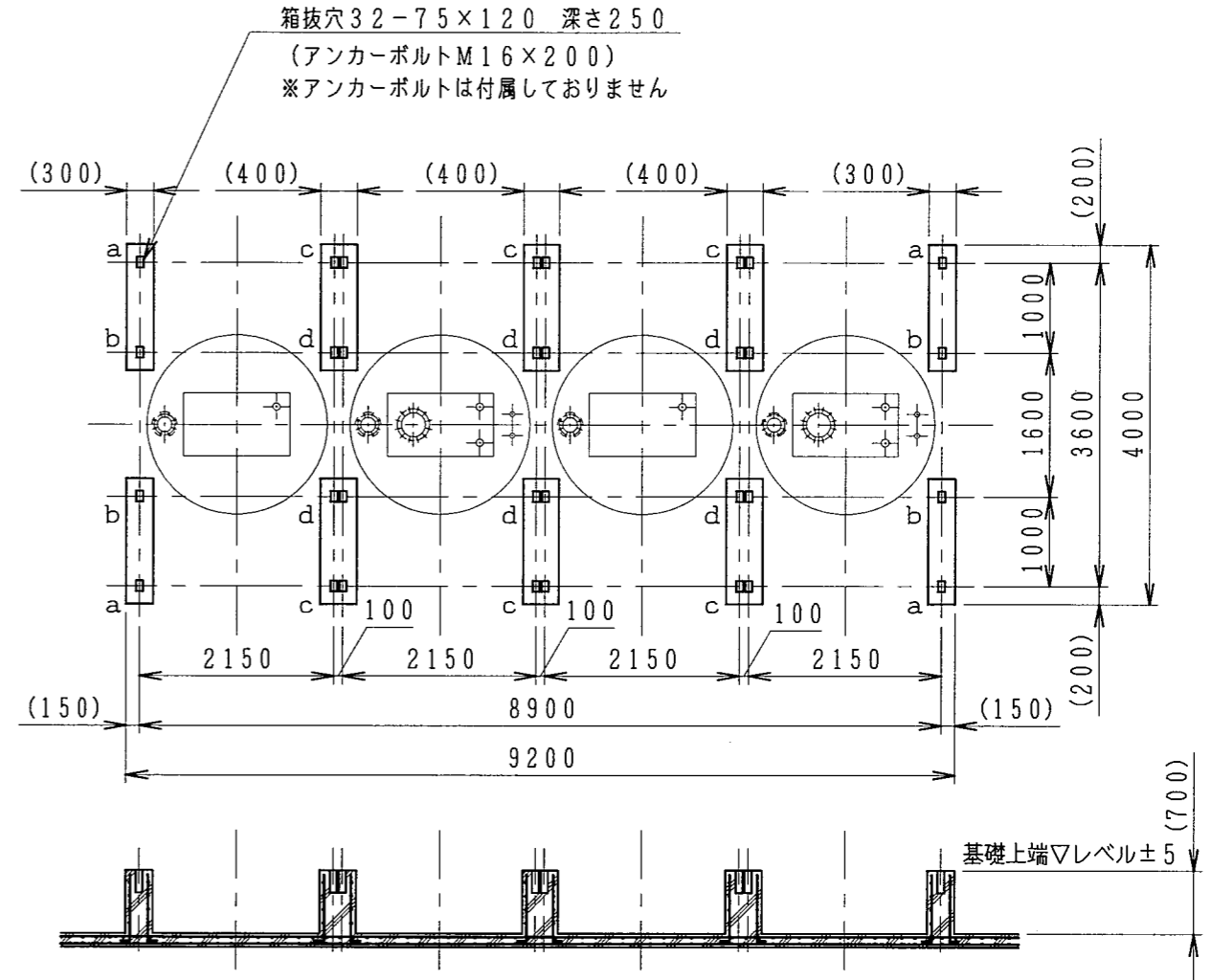
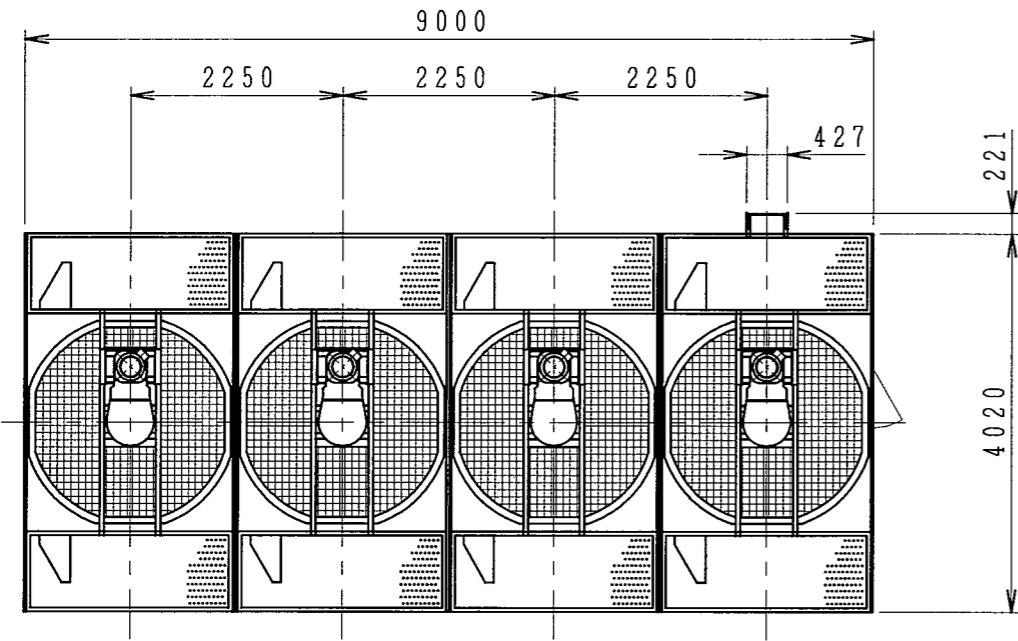
記号	名称	管径	接続
A	冷却水入口管	150A×4	JIS10Kフランジ
B	冷却水出口管	250A×2	JIS10Kフランジ(取合)
C	ドレーン管	80A×4	Rp メネジ
D	オーバーフロー管	80A×2	Rp メネジ
E	自動給水管	50A×2	Rp メネジ
F	手動給水管	50A×2	Rp メネジ

ローディングデータ

a	0.23
b	0.48
c	0.46
d	0.95



冷却塔脚部形状



出口配管 接続詳細

CTA-933UXR  
CTA-933UXSR

CUSTOMER	WORK NO.	GROUP NO.	NO. OF SETS	REV. NO.	NO.	REVISION	DATE	DRAWN	SCALE	1:80	DATE	2016.06.08	
									DRAWN	CHK'D	INSP.	APPR.	
									NIHON SPINDLE MFG. CO., LTD. JAPAN			DWG NO. 35-26180	
									日本スピンドル製造株式会社				

冷却塔外形図