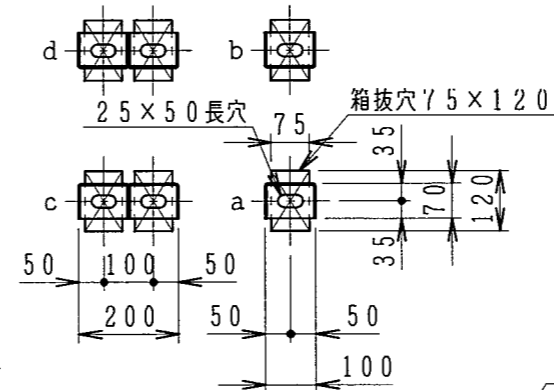
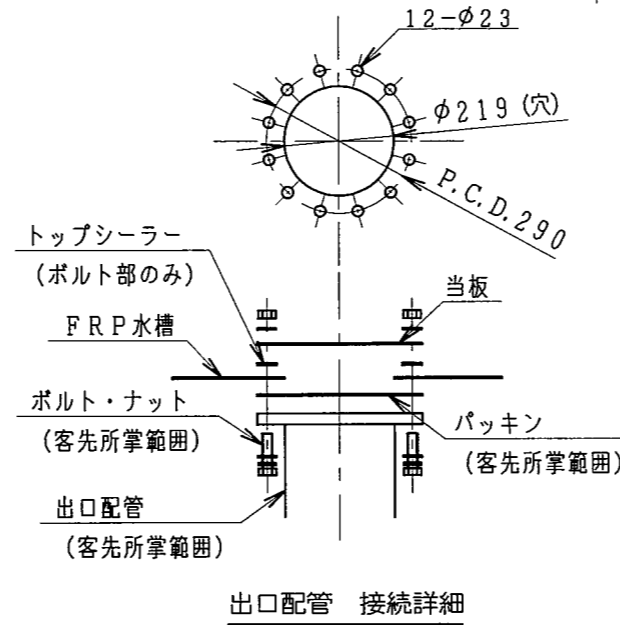
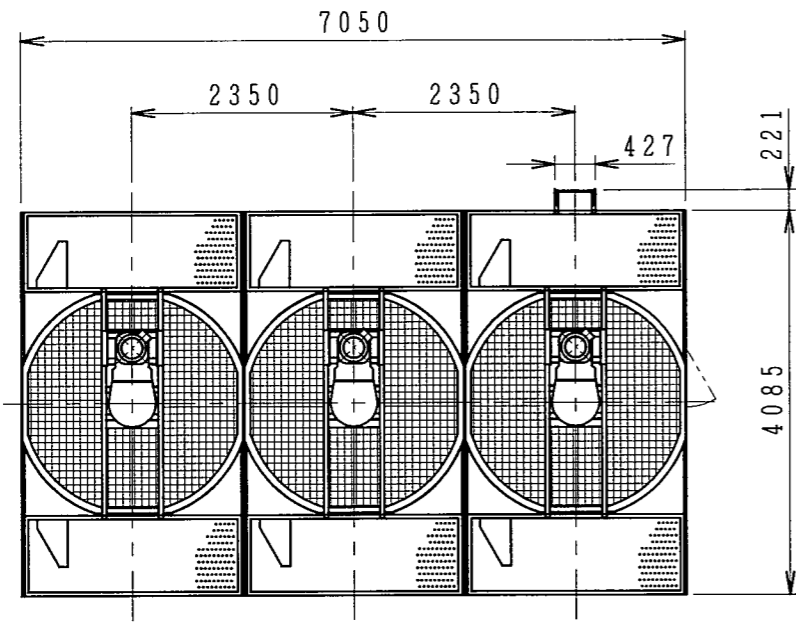




NO. PIECES FOR 1 SET GROUP		DESCRIPTION	DWG NO.	MARK	CODE NO.	REMARK
2	1			STANDARD NO.		

配管仕様

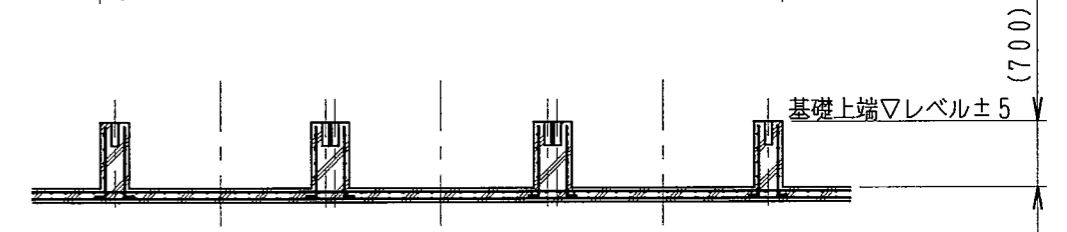
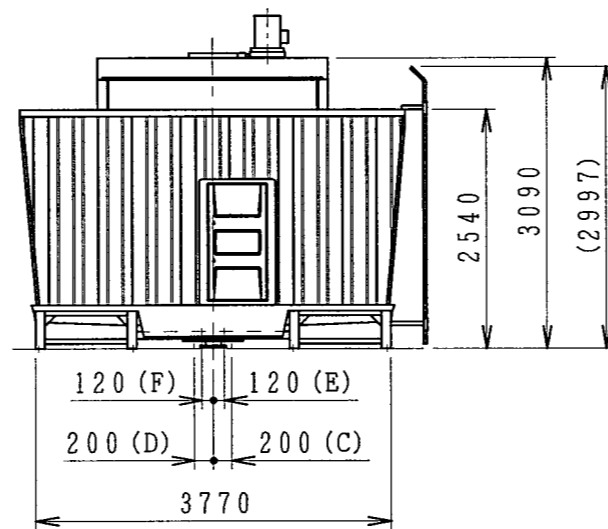
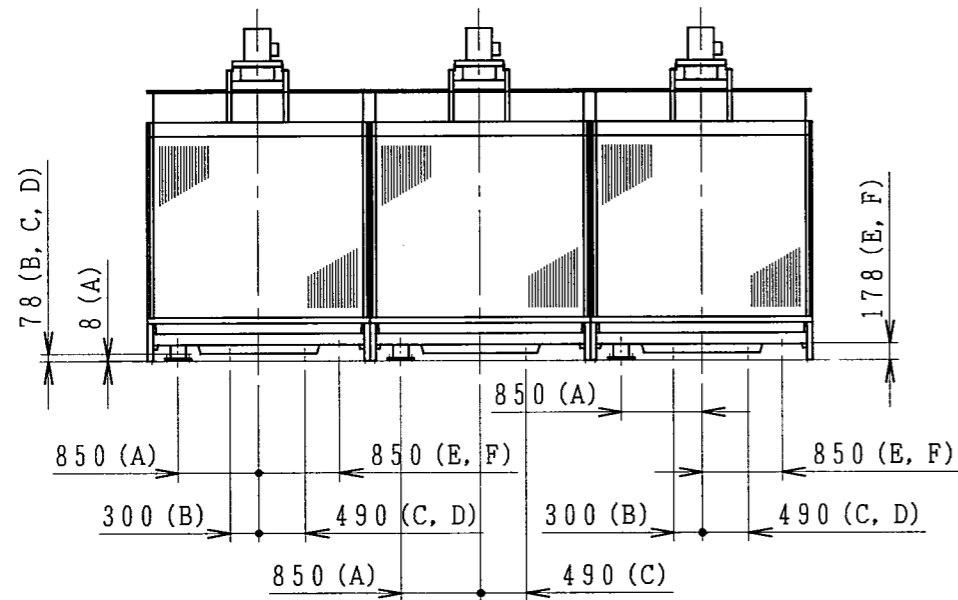
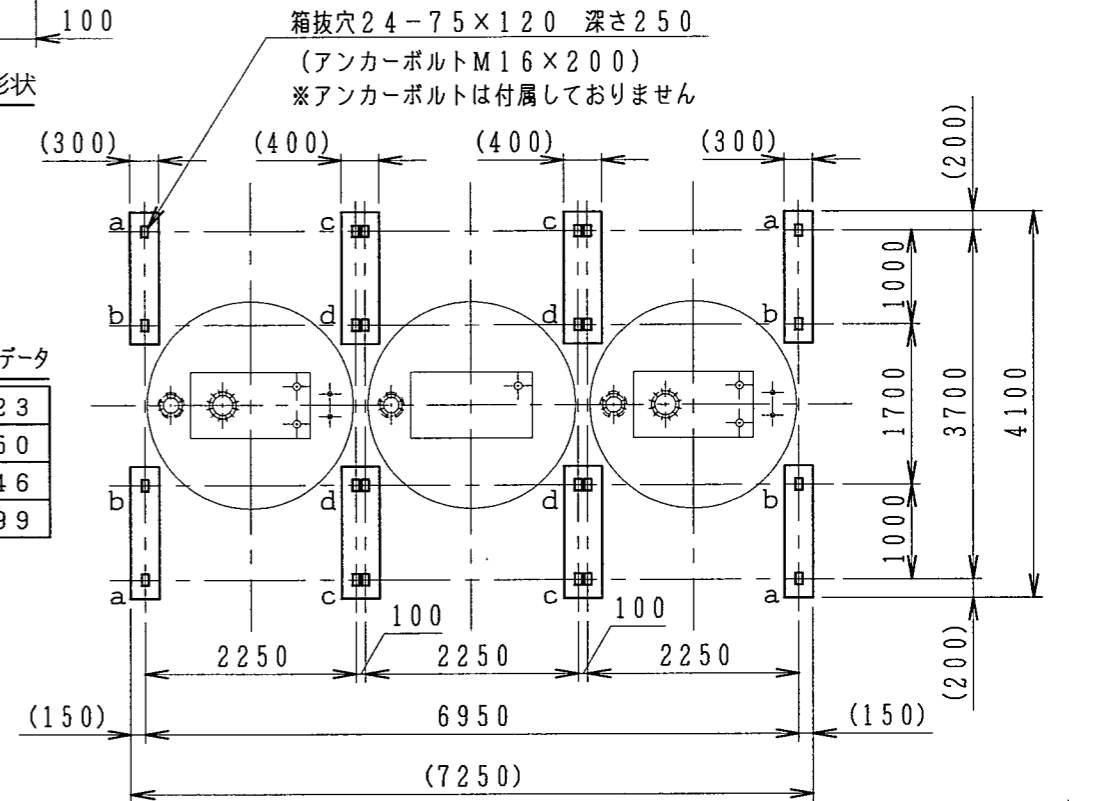
記号	名称	管径	接続
A	冷却水入口管	150A×3	JIS10Kフランジ
B	冷却水出口管	200A×2	JIS10Kフランジ(取合)
C	ドレーン管	80A×3	Rp メネジ
D	オーバーフロー管	80A×2	Rp メネジ
E	自動給水管	40A×2	Rp メネジ
F	手動給水管	40A×2	Rp メネジ



冷却塔脚部形状

ローディングデータ

a	0.23
b	0.50
c	0.46
d	0.99



CTA-600UXR  
CTA-600UXSR

CUSTOMER	WORK NO.	GROUP NO.	NO. OF SETS	REV. NO.	NO.	REVISION	DATE	DRAWN	SCALE	1:80	DATE	2016.06.08	DRAWN	CHK'D	INSP.	APPR.	DWG NO.	35-26174

冷却塔外形図

NIHON SPINDLE MFG. CO., LTD. JAPAN  
日本スピンドル製造株式会社