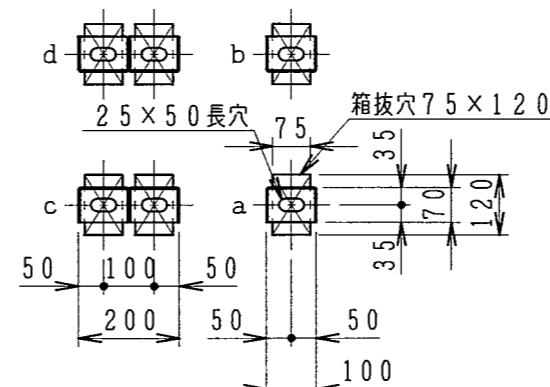
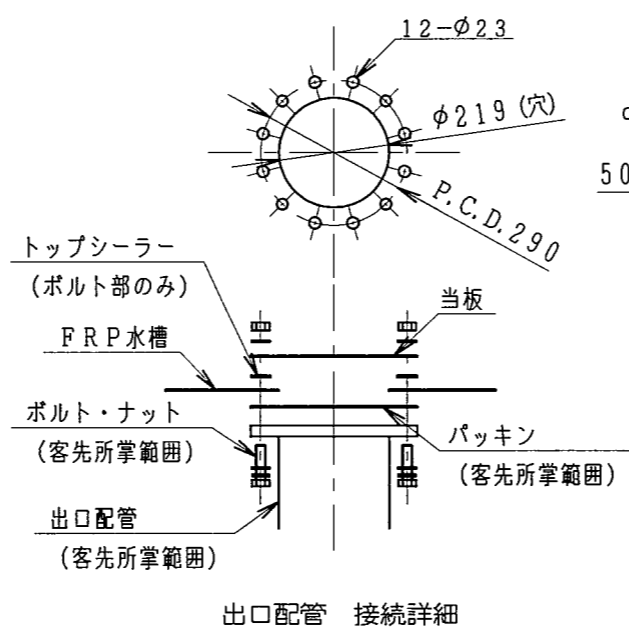
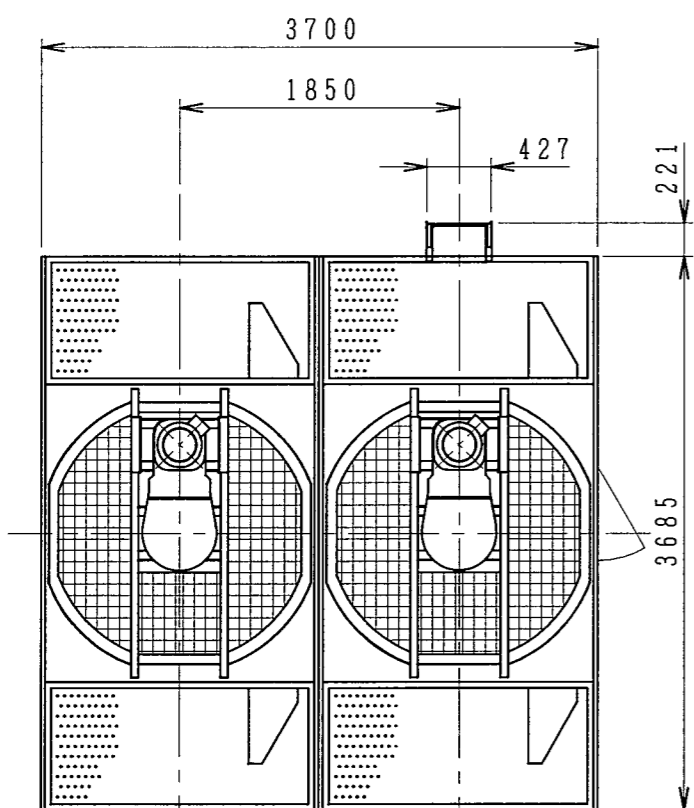




NO. PIECES FOR 1 SET	DESCRIPTION	DWG NO.	MARK	CODE NO.	REMARK
2	1				

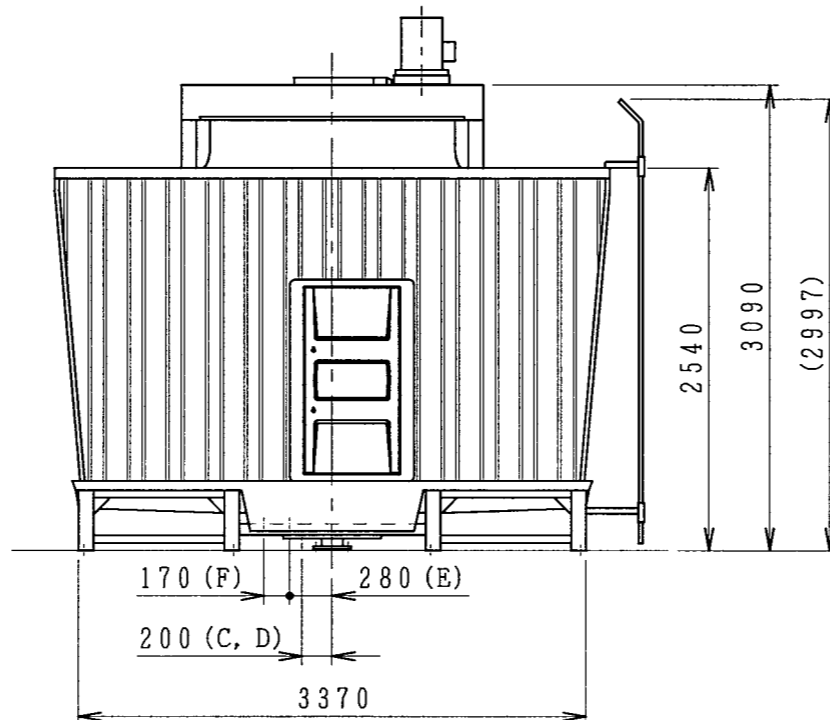
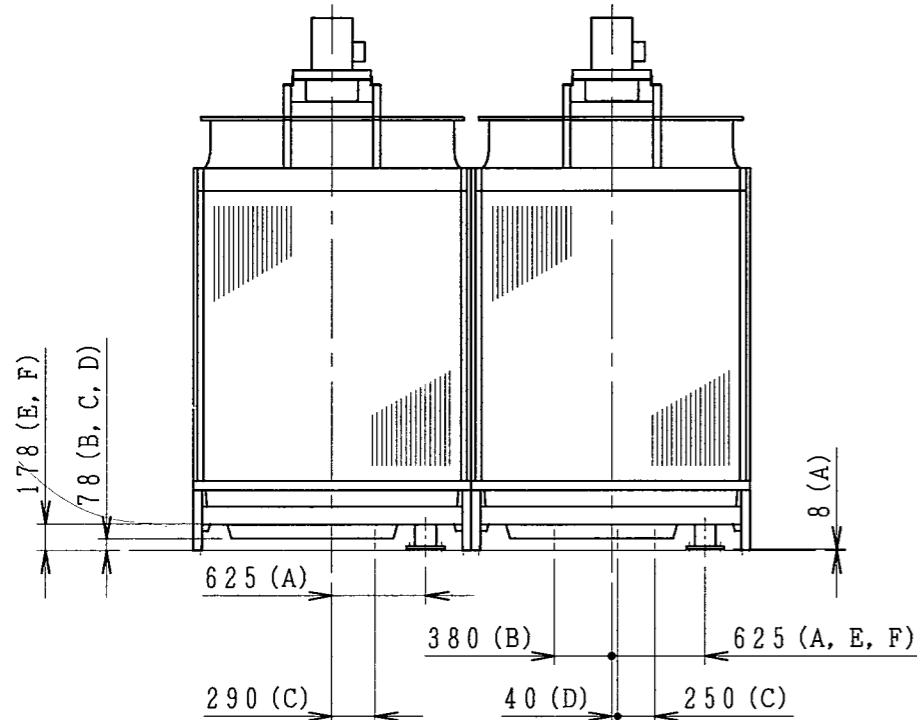
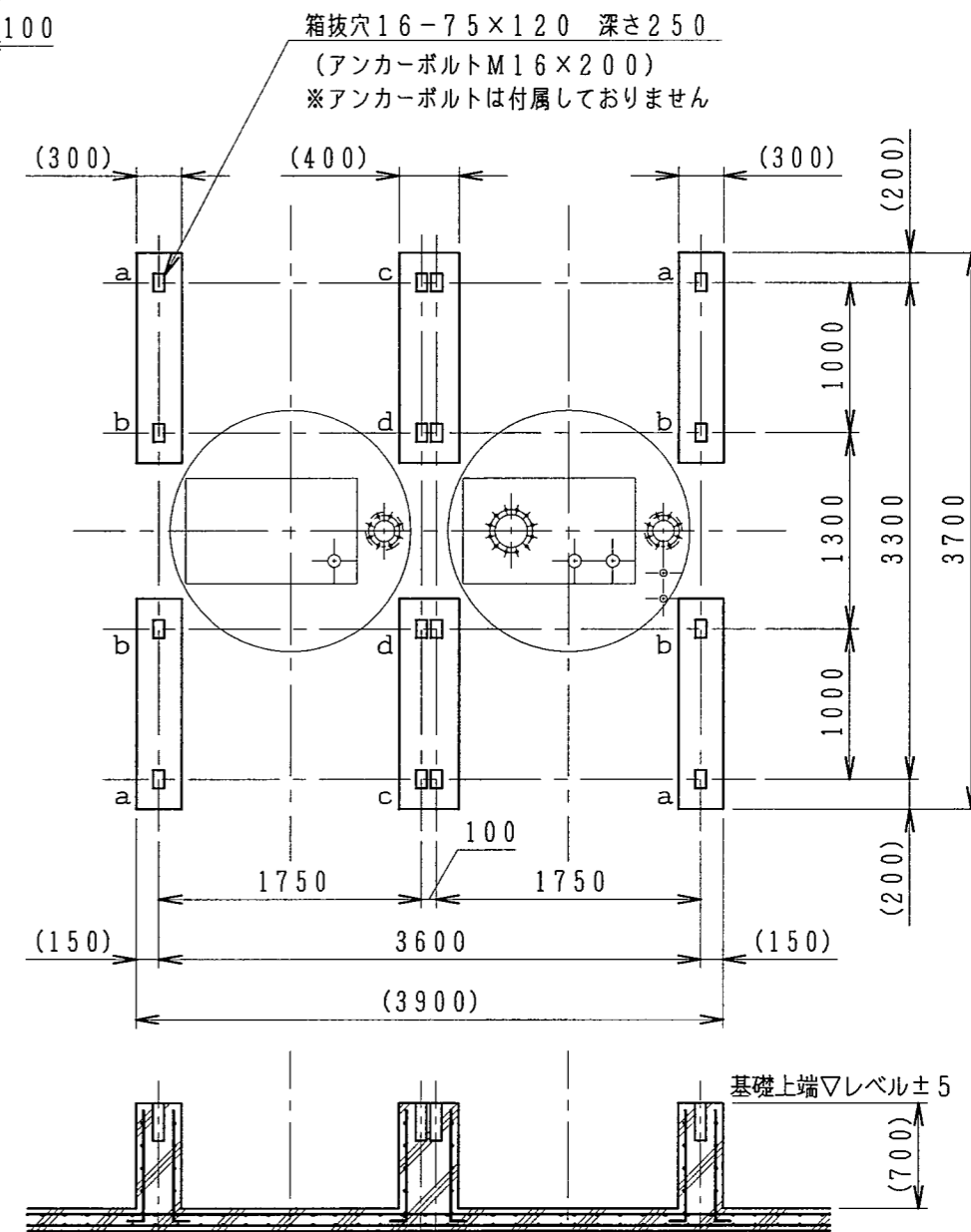
配管仕様

記号	名称	管径	接続
A	冷却水入口管	125A×2	JIS10Kフランジ
B	冷却水出口管	200A×1	JIS10Kフランジ(取合)
C	ドレーン管	80A×2	Rp メネジ
D	オーバーフロー管	80A×1	Rp メネジ
E	自動給水管	40A×1	Rp メネジ
F	手動給水管	40A×1	Rp メネジ



ローディングデータ

a	0.18
b	0.37
c	0.37
d	0.75



CTA-265UXR  
CTA-265UXSR

CUSTOMER	WORK NO.	GROUP NO.	NO. OF SBTS	REV. NO.	NO.	REVISION	DATE	DRAWN	SCALE	DATE	DRAWN	CHK'D	INSP.	APPR.	DWG NO.
									1:50	2016-06-07					35-26155

NIHON SPINDLE MFG. CO., LTD. JAPAN  
日本スピンドル製造株式会社

冷却塔外形図