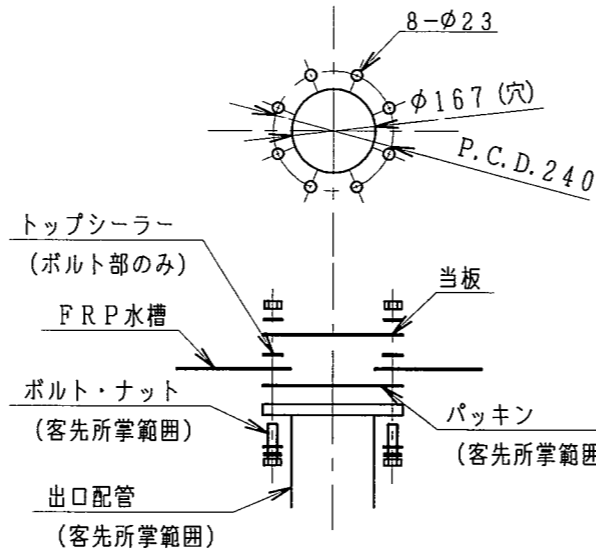
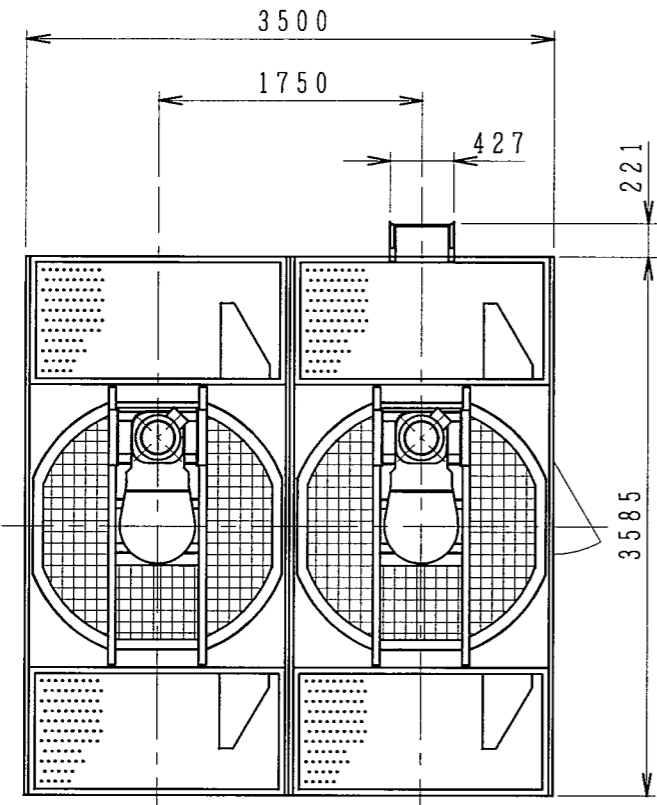
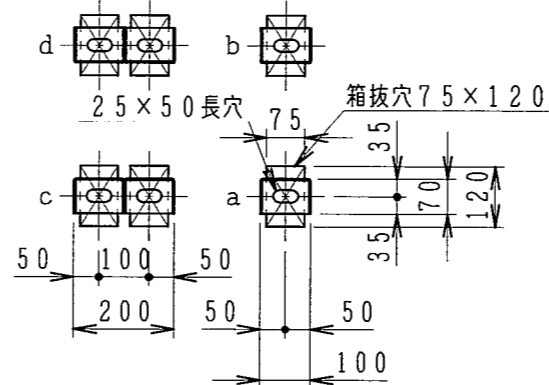




NO. PIECES FOR 1 SET	DESCRIPTION	DWG NO.	MARK	CODE NO.	REMARK
2	1				



出口配管 接続詳細



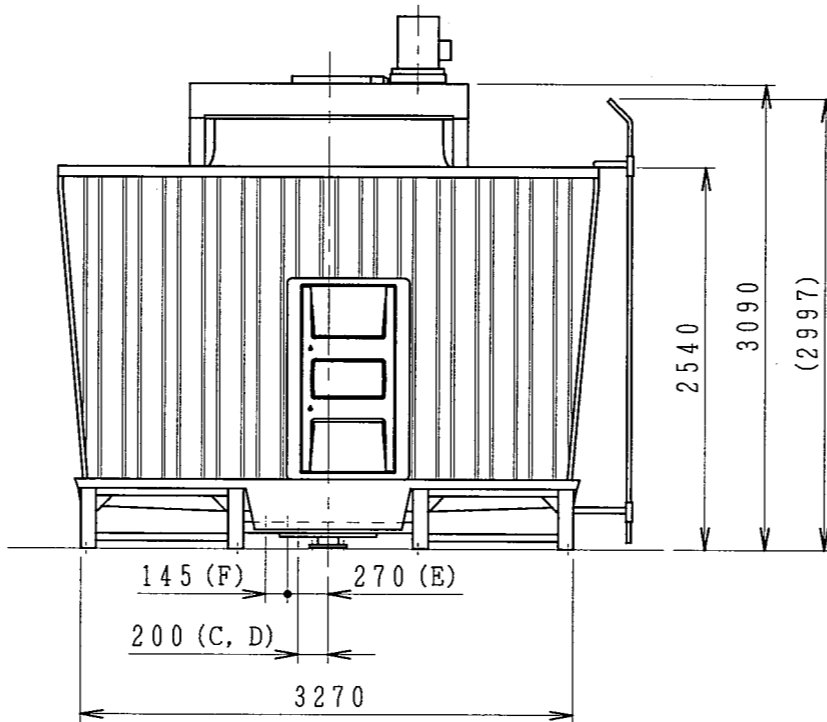
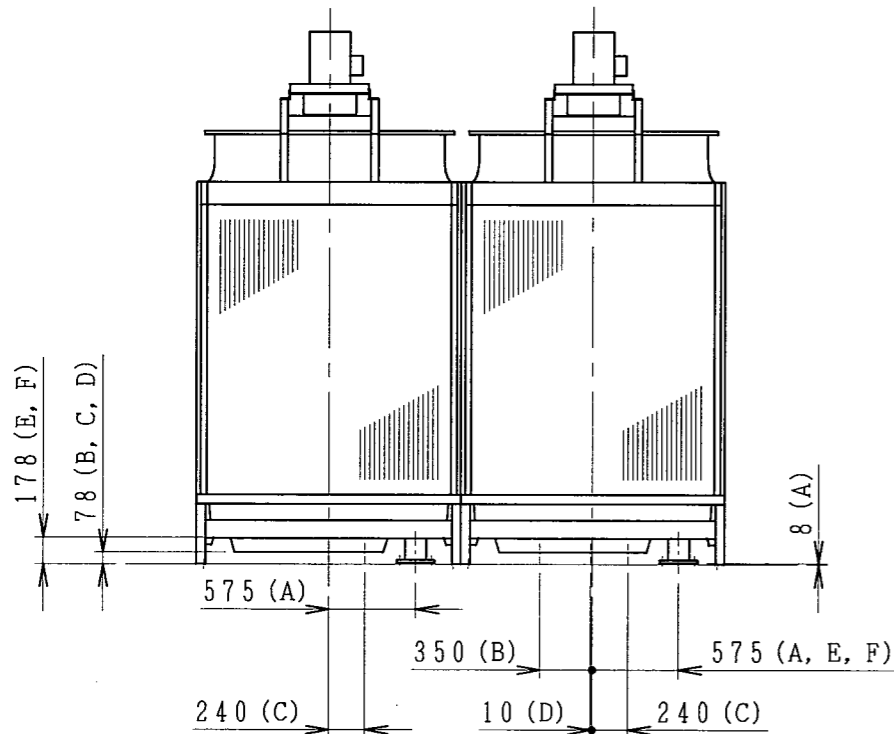
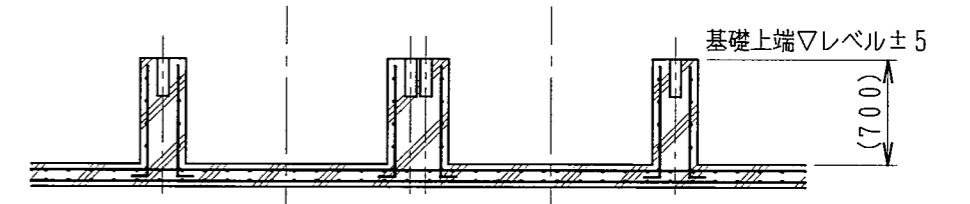
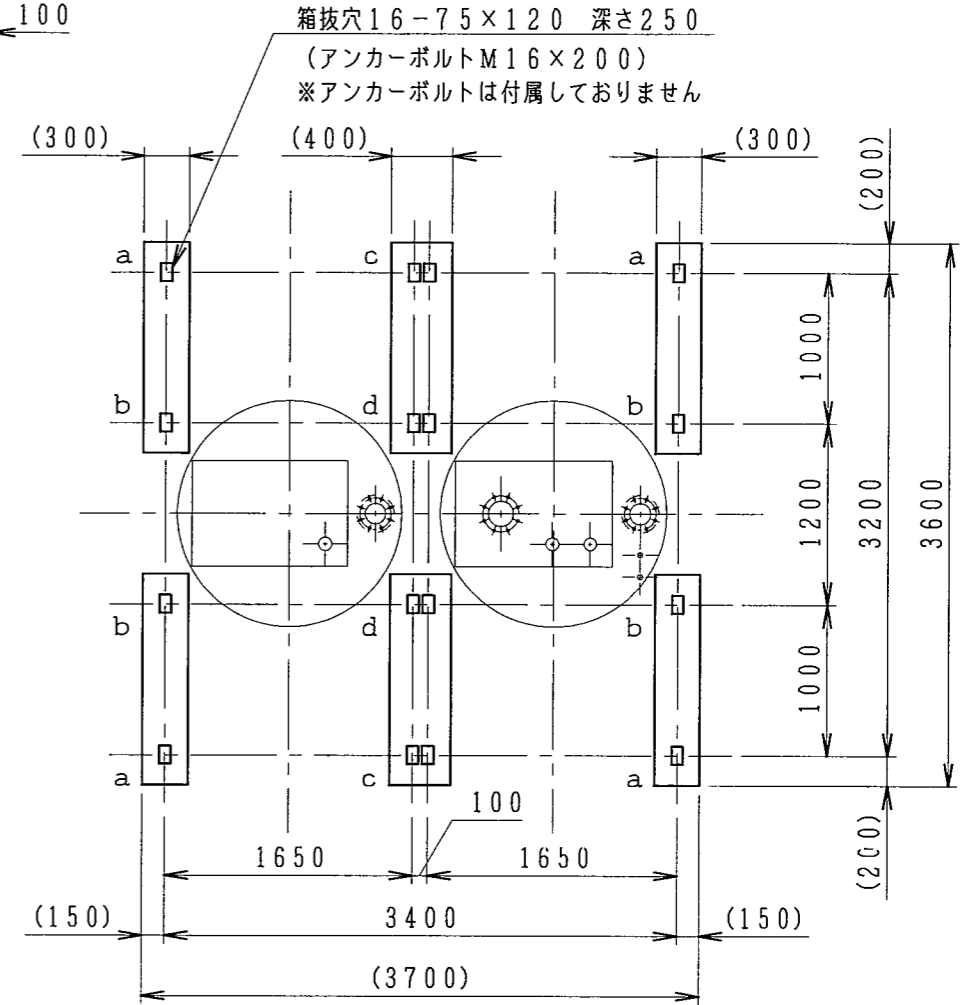
冷却塔脚部形状

ローディングデータ

a	0.17
b	0.35
c	0.35
d	0.70

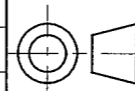
配管仕様

記号	名称	管径	接続
A	冷却水入口管	125A×2	JIS10Kフランジ
B	冷却水出口管	150A×1	JIS10Kフランジ(取合)
C	ドレーン管	80A×2	Rp メネジ
D	オーバーフロー管	80A×1	Rp メネジ
E	自動給水管	25A×1	Rp メネジ
F	手動給水管	25A×1	Rp メネジ



CTA-225UXR
CTA-225UXSR

CUSTOMER	WORK NO.	GROUP NO.	NO. OF SETS	REV. NO.	NO.	REVISION	DATE	DRAWN	SCALE	DATE	2016.06.07	DRAWN	CHK'D	INSP.	APPR.	DWG NO.
									1:50							35-26152



SCALE 1:50 DATE 2016.06.07
DRAWN CHK'D INSP. APPR.



NIHON SPINDLE MFG. CO., LTD. JAPAN
日本スピンドル製造株式会社

冷却塔外形図

DWG NO. 35-26152