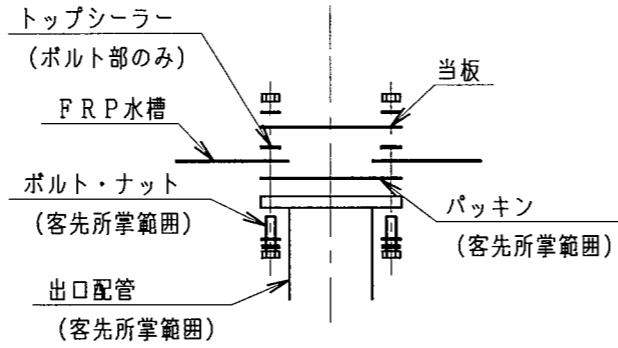
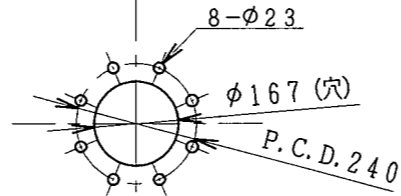
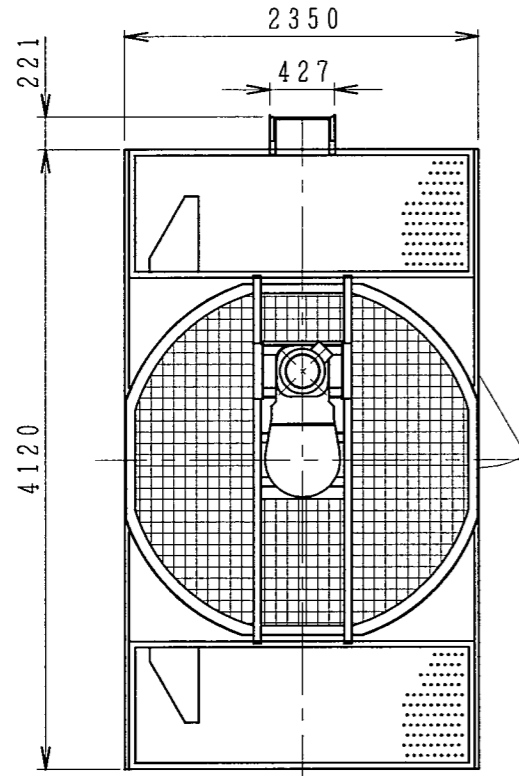


NO. PIECES FOR 1 SET	GROUP	DESCRIPTION	DWG NO.	MARK	CODE NO.	REMARK
			STANDARD NO.			
2	1					



出口配管 接続詳細

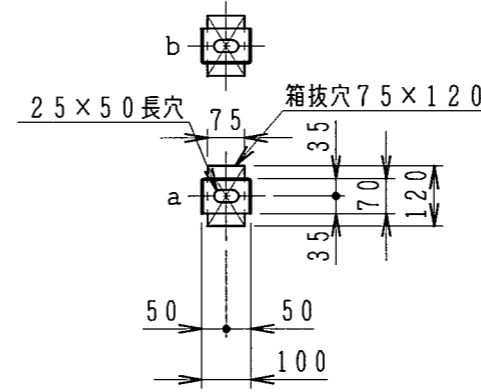
配管仕様

記号	名称	管径	接続
A	冷却水入口管	150A×1	JIS10Kフランジ
B	冷却水出口管	150A×1	JIS10Kフランジ(取合)
C	ドレーン管	50A×1	Rp メネジ
D	オーバーフロー管	50A×1	Rp メネジ
E	自動給水管	40A×1	Rp メネジ
F	手動給水管	40A×1	Rp メネジ

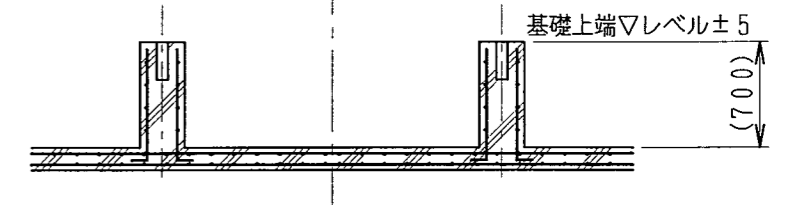
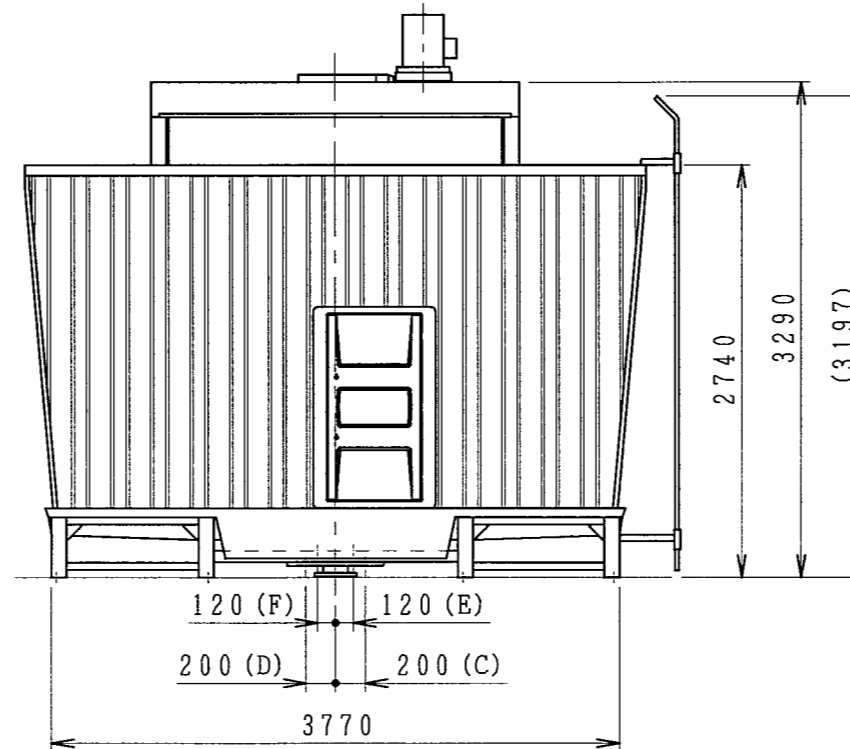
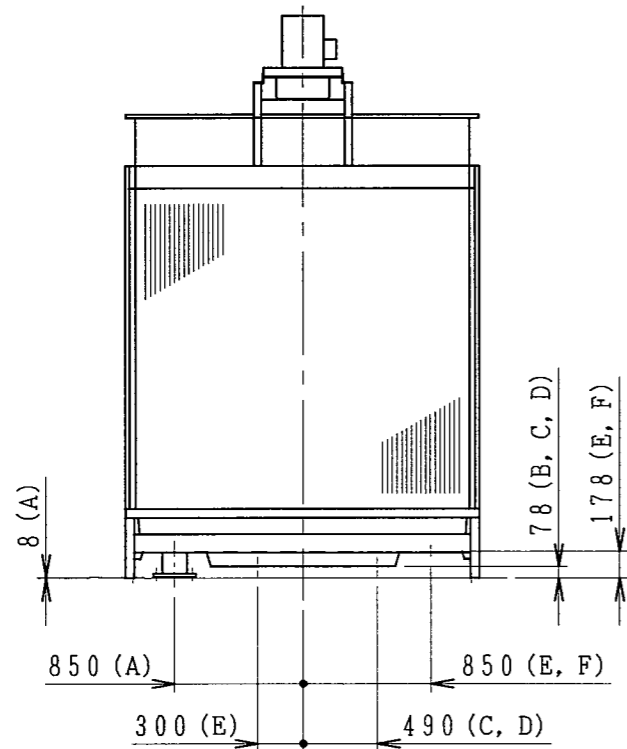
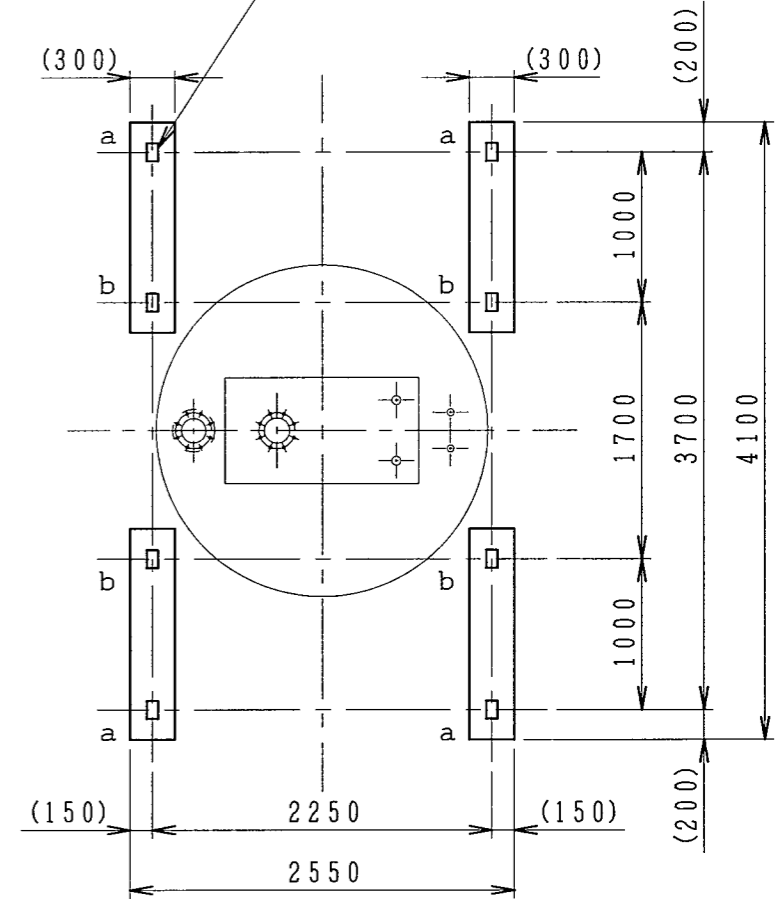
ローディングデータ

a	0.24
b	0.51

箱抜穴 8-75×120 深さ250
(アンカーボルトM16-200)
※アンカーボルトは付属しておりません

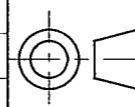


冷却塔脚部形状



CTA-250UXR
CTA-250UXSR

CUSTOMER	WORK NO.	GROUP NO.	NO. OF SETS	REV. NO.	NO.	REVISION	DATE	DRAWN	SCALE	DATE	DRAWN	CHK'D	INSP.	APPR.	DWG NO.
									1:50	2016-06-07					35-26151



NIHON SPINDLE MFG. CO., LTD. JAPAN
日本スピンドル製造株式会社

冷却塔外形図